

FOR USE IN JAPAN



取扱説明書

# GOOD RACK BENCH

グッドラックベンチ

C2-261-BK

# はじめに

このたびは、本製品をお買い上げいただき、誠にありがとうございます。本製品はストレージベンチとして作られています。安全にご使用いただくためにも本取扱説明書を必ずお読みになり、内容を理解してからご使用ください。また、取扱説明書は大切に保管してください。

---

---

## 目次

はじめに／目次 .....	P01
警告事項／注意事項 .....	P02 - P03
セット内容／製品仕様／各部の名称 .....	P04
組立方法 .....	P05 - P06
撤収方法 .....	P07 - P08
収納・保管方法 .....	P09
快適にご使用いただくためのQ&A .....	P10 - P12



死亡または重傷などを負う可能性が想定される  
内容を示しています。

- ご使用前にネジやボルトに緩みがないか確認してください。緩みがある場合は破損し転倒するおそれがありますので、必ず増し締めしてからご使用ください。
- 平らな地面の上でご使用ください。凹凸・傾きがあるなど不安定な地面上で使用すると、転倒するおそれがあります。
- 勢いよく座ったり、飛び乗ったりしないでください。製品の破損や転倒に繋がるおそれがあります。
- 製品に異常が見られた場合はただちに使用を中止してください。

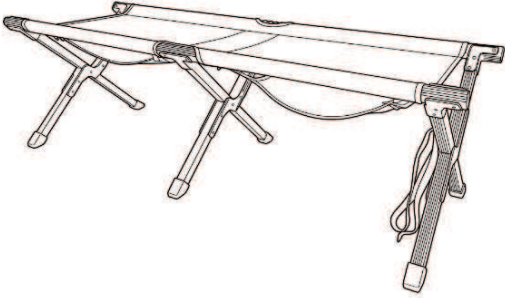
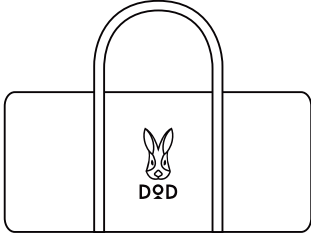


物的損害の発生または傷害を負う可能性がある  
内容を示しています。

- 本製品は屋外常設用ではありません。常設した場合、紫外線などの影響で短期間のうちに劣化し破損します。
- 直射日光の当たる場所で長時間使用・放置しないでください。劣化の原因となります。
- 本製品の最大耐荷重量は200kgです。耐荷重量は測定値であって保証値ではございません。チェアに掛かる重量は座り方によっても変わりますので、あくまで目安としてご使用ください。
- 展開時や撤収時は、可動部に指を挟まないように十分注意してください。心配な方は組立・撤収の際に手袋を着用してください。
- 小さいお子様に組立・撤収をさせないでください。怪我や破損のおそれがあります。
- 製品の展開および撤収の際に本製品に無理な力を加えないでください。  
製品の破損の原因となり、破損したパーツで怪我をしてしまうおそれがあります。
- ご使用中に睡眠しないでください。転倒するおそれがあります。
- フローリングや畳の上でご使用になる場合は、床面を傷つける恐れがありますので、敷物等を敷いてご使用ください。

# セット内容

数量の確認を必ず行ってください。

① ベンチ本体	② キャリーバッグ
	

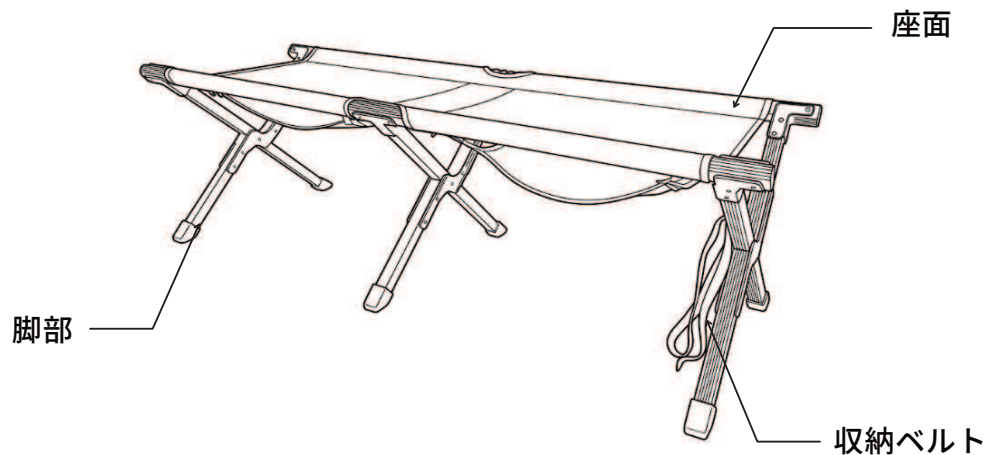
## 製品仕様

材質 本体生地：ポリエステル  
フレーム：アルミ合金  
キャリーバッグ生地：ポリエステル

原産国 中国

## 各部の名称

ベンチ本体



# 組立方法



設営・撤収方法は  
製品ページ上でも  
詳しく見ることができます。

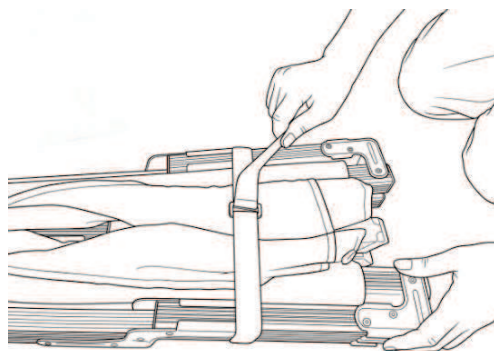
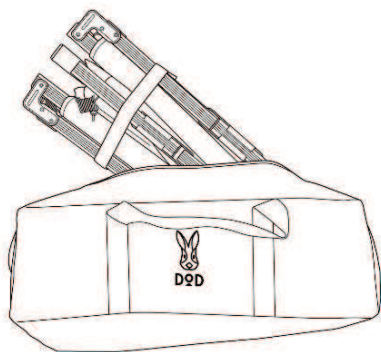


注意

展開時や撤収時は、可動部に指を挟まないように十分注意してください。

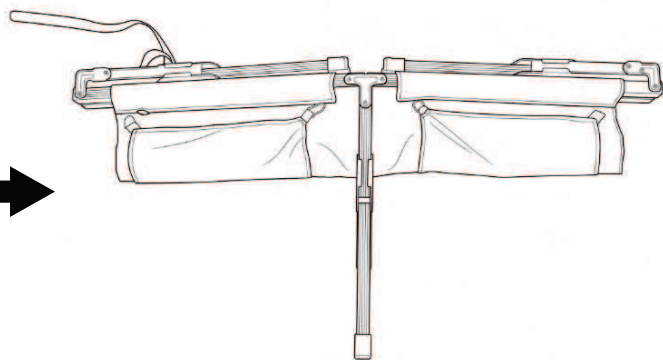
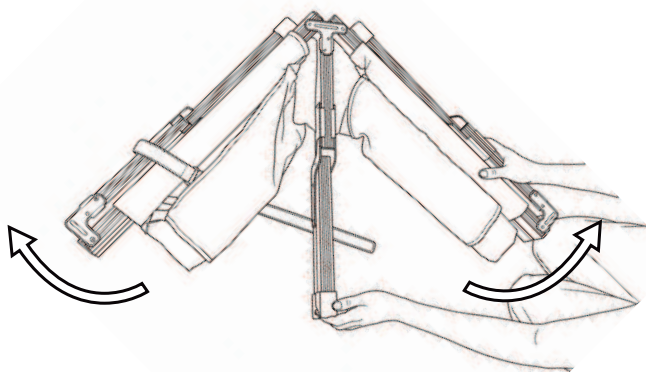
① キャリーバッグからベンチ本体を取り出します。

収納ベルトを解きます。



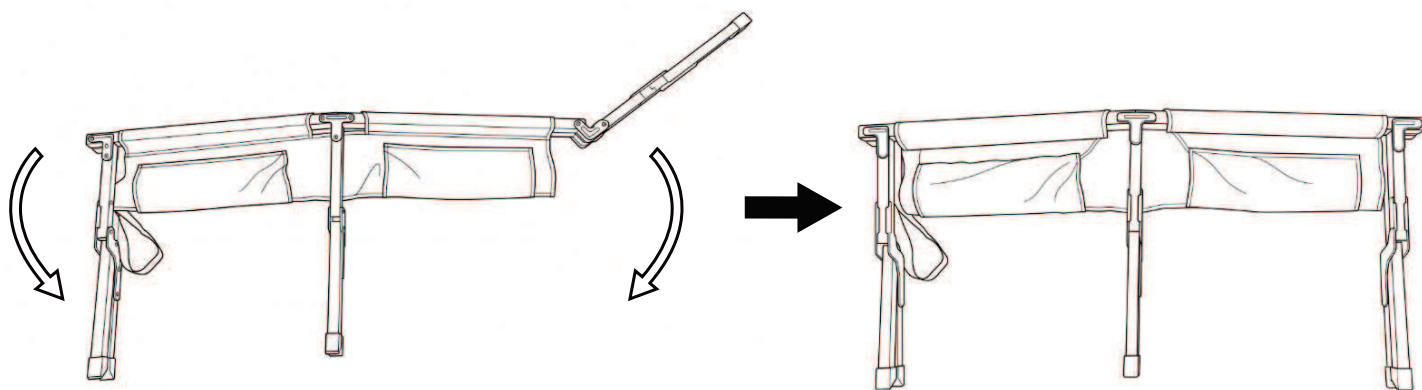
② フレームと脚部を広げます。

両サイドのフレームを水平になるまでしっかりと開きます。

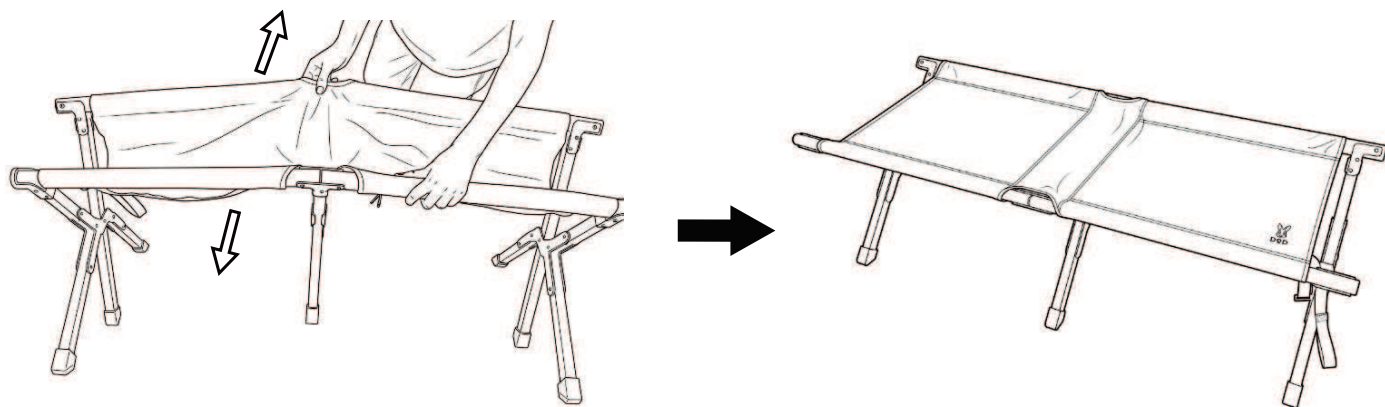


③ ベンチ座面の上に折りたたまれている脚部を広げます。

脚が座面に対して垂直（縦に真っ直ぐ）になるまで、しっかりと開いてください。

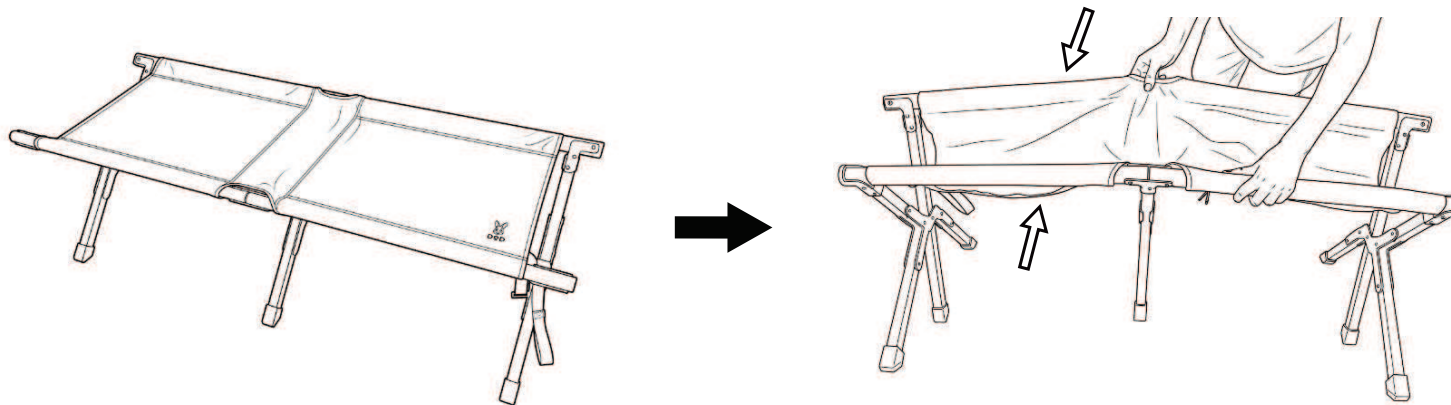


④ ベンチ座面の両端のフレームを開き、完成です。



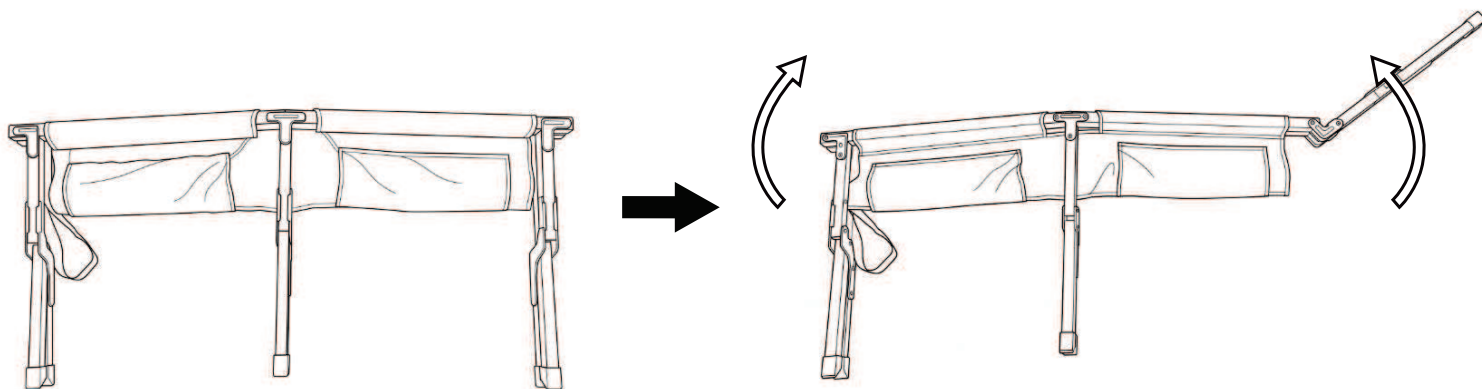
# 撤収方法

- ① ベンチ座面の両端のフレームを内側に閉じます。



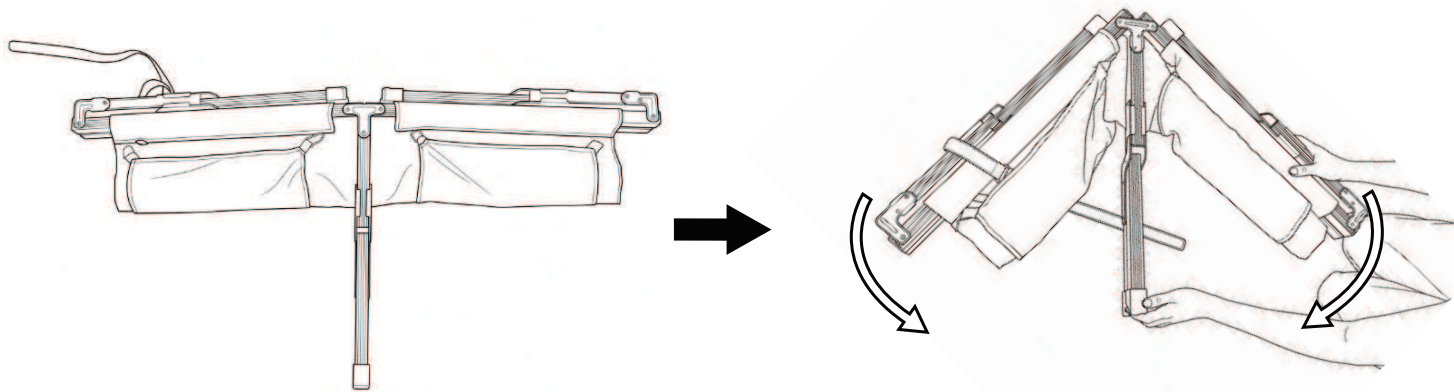
- ② 脚部を折りたたみます。

座面に対して垂直（縦に真っ直ぐ）に開いていた脚部を閉じます。ベンチ座面の上に重なるように折りたたみます。



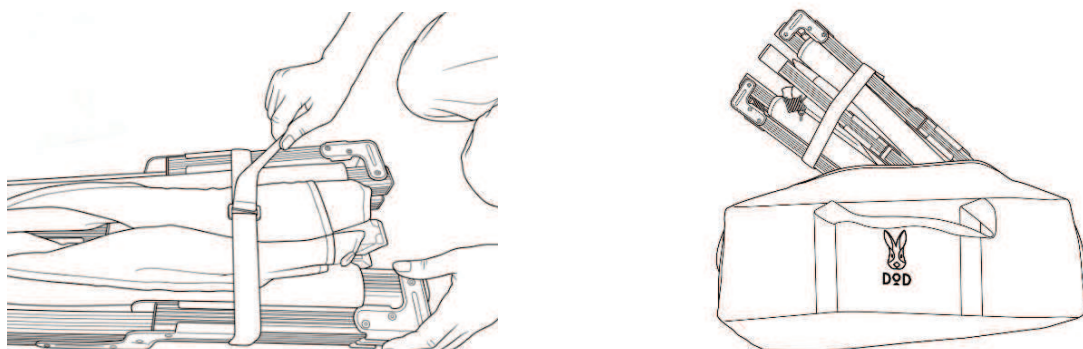
③ 両サイドのフレームと脚部を閉じます。

水平に開いている両サイドのフレームを、中央の関節部から図のように折りたたみます。



④ 折りたたんだベンチ本体を収納ベルトで縛って固定します。

最後にキャリーバッグに収納して撤収完了です。



## 収納・保管方法

---

**使用後は汚れを落として、完全に乾燥させてください。**

---

濡れたまま保管すると、色移りやカビ、腐食、劣化の原因となります。特に長期間使用せず保管する際は、乾燥後でも湿気がこもる可能性があるため、定期的に広げて風に当てたり、乾燥剤を用いるなどして、なるべく湿気が多くならない状態で保管ください。汚れを落とす場合は、固く絞った布で拭き取り、完全に乾燥させてください。※シンナー・ベンジンなどの有機溶剤は、色落ちや変色の原因となるので、使用しないでください。

---

**高温多湿を避け、直射日光の当たらない  
風通しのよい場所に保管してください。**

---

保管方法を誤ってしまうと、色移りやカビ、腐食、劣化の原因となります。

---

**廃棄の際は、各地方団体の指示に従って廃棄してください。**

---

# 快適にご使用いただくためのQ&A

**Q** 製品に不具合があります。

**A** お客様より寄せられるご質問を、HPの「よくあるご質問」でご紹介しております。解決せず不良が疑われる場合にはwebページより弊社サポートまでご連絡ください。

※テント等の修理についてもHPよりご確認ください。

## 【FAQ】



<https://faq.be-s.co.jp/dod-faq/>

製品に関するよくある質問を掲載しております。

## 【お問い合わせフォーム】



<https://www.be-s.co.jp/inquiry>

TEL:050-5305-9905 (平日10:00~13:00 / 14:00~17:00 土日祝日、盆休、年末年始休)

※サービス向上のため、お電話の内容は全て録音させていただいております。

※出来る限りWEBサイトお問い合わせフォームよりお問い合わせください。

※お問い合わせの際は、製品名、製品型番、製造番号、ご購入店名、

ご購入年月日、ご住所、お名前、ご連絡先をお知らせください。

**Q**

**保証書がありません。**

**A**

**本製品に保証書の付属はございません。**

通常の使用状態にて製品に不具合や破損が見られた場合は、ご購入日また製品到着日より、1年間は無償で対応させていただきます。(ペグやロープなどの消耗品を除く) 詳しい保証規定についてはこちらをご参照ください。

<https://www.dod.camp/support/warranty/>

**Q**

**部品の購入はどのようにすればよいですか。**

**A**

通常使用による部品の消耗などにつきましては、  
下記ページにて交換用部品を販売しております。

※ご要望の部品がない場合は、弊社サポートまでお問い合わせください。

【補修パーツページ】



[https://store.dod.camp/c/item/repair\\_parts](https://store.dod.camp/c/item/repair_parts)

Q

DOD製品の詳細について知りたいです。

A

製品ページでご案内しております。また、新製品やイベント情報、キャンプに関する情報などはSNSでもご案内しております。

【製品ページ】



DODキャンプ

検索



<https://www.dod.camp/>

【販売ページ】



DOD STORE

検索



<https://store.dod.camp/>

【情報配信ツール】

DOD camp+us (DOD公式アプリ「ディーオーディーキャンパス」)

DODを体感しながらみんなで創り上げるコミュニティアプリ。

<https://subscription.app.c-rayon.com/app/dodcampus/home>



X (旧Twitter)

@dod\_camp

[https://x.com/dod\\_camp](https://x.com/dod_camp)



Facebook

@DOD

<https://www.facebook.com/doppelgangeroutdoor>



Instagram

@dod.camp

<https://www.instagram.com/dod.camp/>



TikTok

@dod\_camp

[https://www.tiktok.com/@dod\\_camp](https://www.tiktok.com/@dod_camp)



Youtube

@dodcamp

<https://www.youtube.com/DODCAMP/>

DOD JOURNAL

最新情報や商品開発の裏話などを公開しています。

<https://www.dod.camp/journal/>



ビーズ株式会社  
be-s Co., Ltd.

〒577-0063 大阪府東大阪市川俣1丁目14番33号

※当説明書内容の無断転用を禁止します

© 2026 be-s Co., Ltd.

