

FOR USE IN JAPAN



取扱説明書

PIZZA GA MAKICHAN

ピザがまきちゃん

MS1-132-BK

はじめに

このたびは、本製品をお買い上げいただき、誠にありがとうございます。本製品はキャンプ用薪ストーブとして作られています。安全にご使用いただくためにも本取扱説明書を必ずお読みになり、内容を理解してからご使用ください。また、取扱説明書は大切に保管してください。

目次

はじめに／目次	P01
警告事項／注意事項	P02 - P03
セット内容	P04
製品仕様／各部の名称	P05
組立方法	P06 - P11
撤収方法	P12 - P13
収納・保管方法	P14
快適にご使用いただくためのQ&A	P15 - P17



死亡または重傷などを負う可能性が想定される
内容を示しています。

- 消火器やバケツを準備するなど、すぐに消火できる状態にしてからご使用ください。
- 周囲の落ち葉や小枝などの燃えやすいものを取り除いてから設置してください。
- 使用中はガスボンベや、衣類などの燃えやすいものを本製品の近くに置かないでください。爆発や火災につながる恐れがあり危険です。
- 使用中は火の粉が飛ぶ可能性があります。小さなお子様を焚き火台に近づけないでください。
- 当製品は薪の利用のみを想定しております。薪以外は投入しないでください。製品を過剰に消耗させたり変形に繋がるおそれがあります。
- ガソリンや灯油等の液体燃料を投入しないでください。火災のおそれがあります。
- 製品のそばから離れる場合は、完全に消火し、鎮火したことを確認してください。
- 使用後の灰は紙袋やゴミ袋に入れしないでください。火災のおそれがあります。
- 製品に異常が見られた場合はただちに使用を中止してください。
- 不安定な状態で使用しないでください。転倒により怪我や火災につながる可能性があります。
- 強風下で使用しないでください。転倒により怪我や火災につながるおそれがあります。
- 使用中は製品のそばから離れないでください。火の粉や薪の落下等により火災のおそれがあります。



物的損害の発生または傷害を負う可能性がある
内容を示しています。

- 本製品は常設用ではありません。
常設した場合、短期間の内に劣化し破損します。
- 小さいお子様に組立・撤収をさせないでください。
怪我や破損のおそれがあります。
- 組立や撤収時に無理な力を加えないでください。
破損の原因となります。
- 安全のため、組立・撤収・使用時は耐熱手袋を着用してください。
- 使用中に製品を移動させないでください。転倒のおそれがあります。
- 緊急時以外は水をかけて消火しないでください。
急冷により製品が変形するおそれがあります。
- 組立および撤収の際は製品が完全に鎮火していること、十分に冷めていることを確認してください。
- 使用によって、本体の変色や若干の変形が起こりますが、品質に影響はありません。ただし、安定性が損なわれた場合は、使用しないでください。
- デザイン上、鋭利な部分があります。怪我をしないように取り扱いにはご注意ください。
- ダッチオーブン等、重量のある鑄鉄鍋を載せないでください。

セット内容

数量の確認を必ず行ってください。

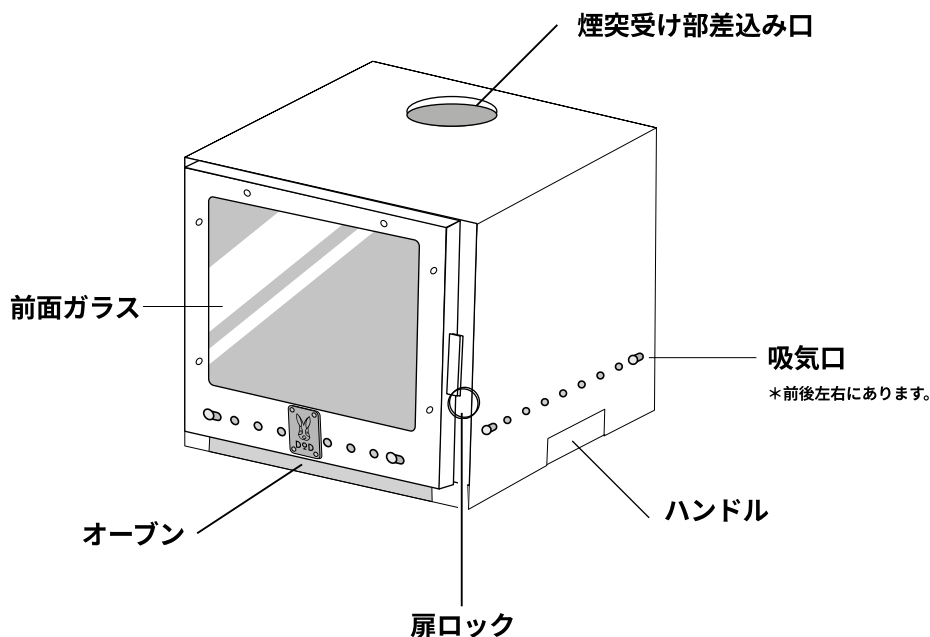
① ストープ本体	② テーブル	③ 灰受け	
			
④ ピザピール	⑤ オープン棚	⑥ 煙突（上部）	
			
⑦ 煙突（中間部）×6	⑧ 煙突（下部）	⑨ 煙突受け部	⑩ 煙突固定リング
			
⑪ ワイヤロープ ×3	⑫ ロープ ×3	⑬ ペグ ×3	⑭ キャリーバッグ
 * ⑩ 煙突固定リングに 取り付け済み			

製品仕様

材質 薪ストーブ本体、テーブル、灰受け：スチール
煙突、煙突固定リング、ワイヤーロープ、ピザピール、
オープン棚：ステンレススチール
キャリーバッグ：ポリエステル
ペグ：アルミ合金

原産国 中国

各部の名称



組立方法



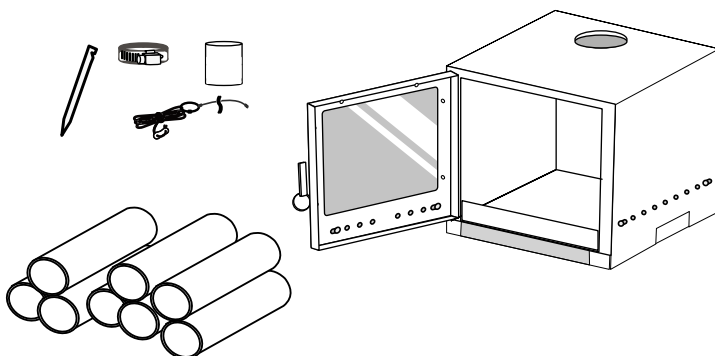
すべてのロープを
ペグで固定
してください。



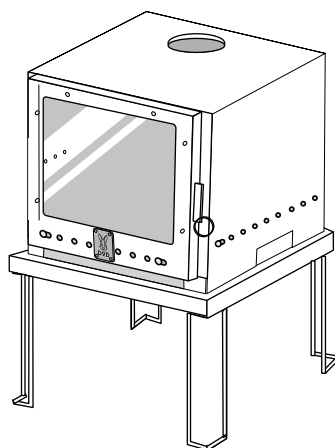
組立・撤収方法は
製品ページ上でも
詳しく見るができます。



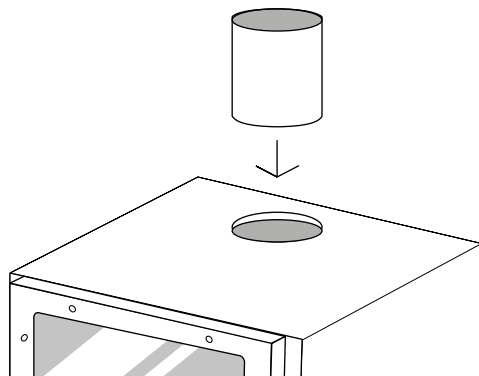
- ① ストープから付属品を取り出します。



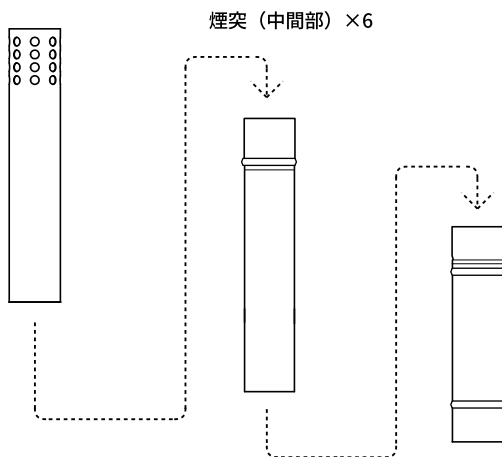
- ② ストープをテーブルの上に設置します。



- ③ 本体に煙突受け部を取り付けます。

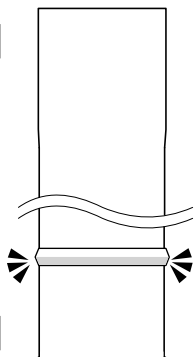


- ④ 以下の順番で煙突を組み立てます。

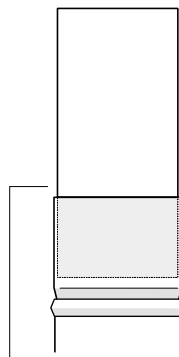
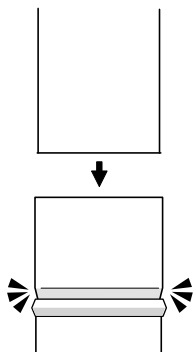


POINT | 煙突組み立てのコツ

上側



下側

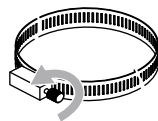
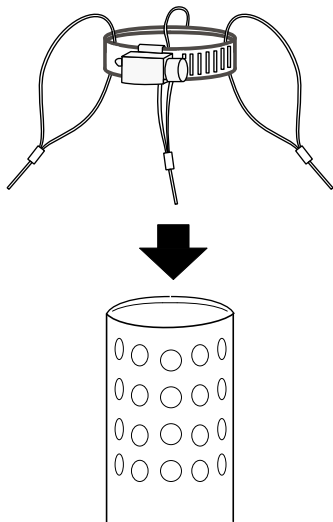


少しわかりづらいですが、補強用のリブ（膨らみ）の上がすぼまっている方が上側（天）です。

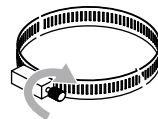
下側を上側に入れ込む形で接続してください。

組立時、補強用リブの下に数センチの余裕が残る状態が正常です。無理に押し込まないでください。

- ⑤ 煙突固定リングにワイヤーロープを通し、煙突に通し固定します。

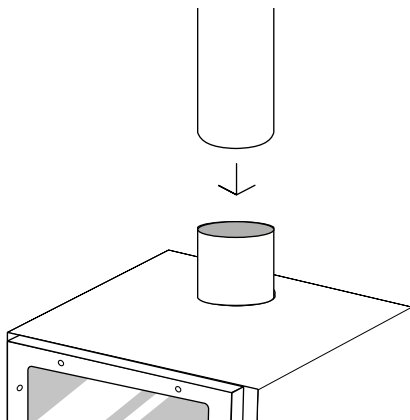


固定リングを緩める

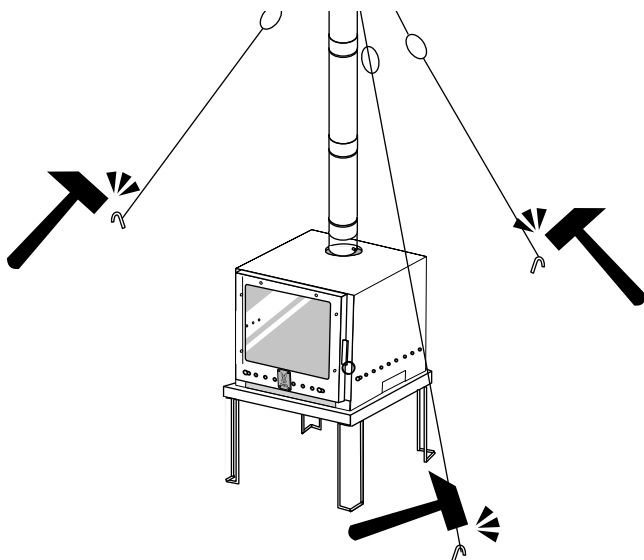


固定リングを締める

⑥ ストープ本体に煙突を接続します。

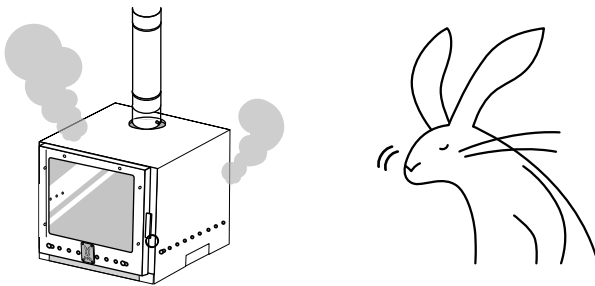


⑦ ロープをペグダウンします。
*ロープ間の角度が大体均等になるようにしてください。



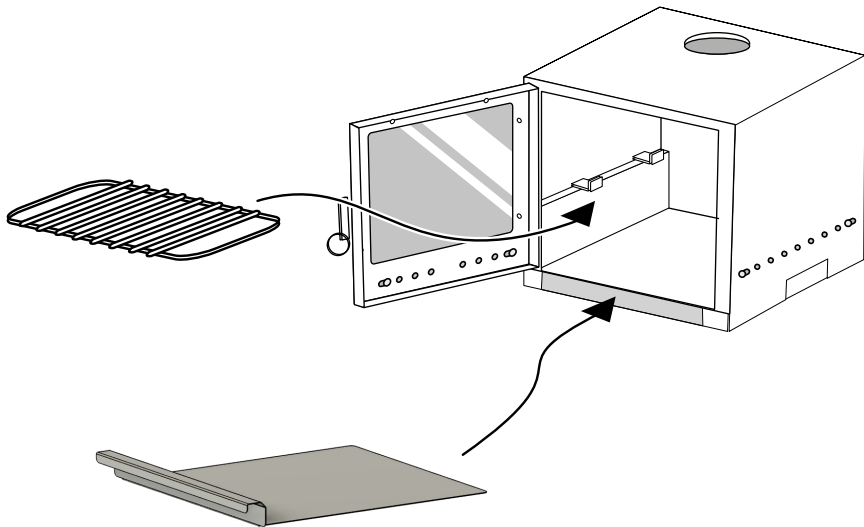
POINT | 初回の燃焼時の注意

初回燃焼時は耐熱塗料が焼け、本体から白い煙と臭いが発生しますが、有害ではございません。燃焼を続けることで耐熱塗料が定着します。



POINT | オープン棚とピザピール

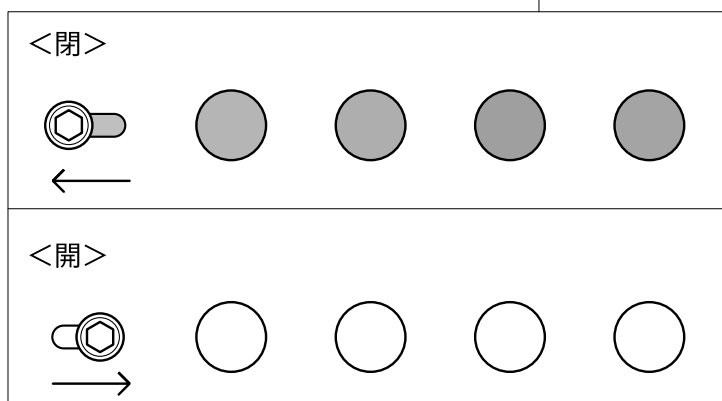
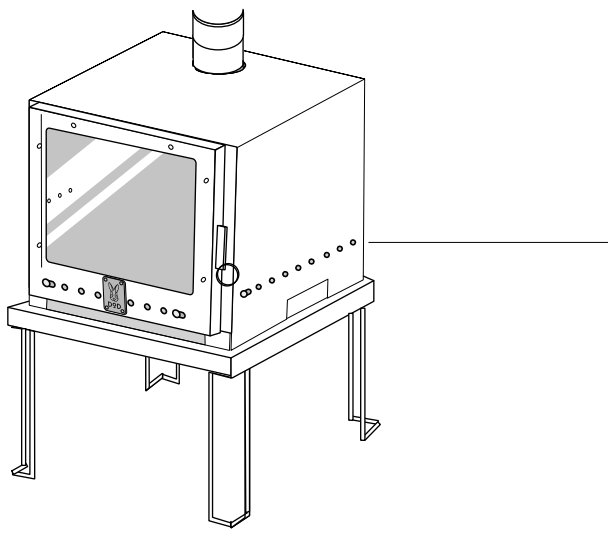
オープン棚は本体内部のフックにかけて設置してください。
ピザピールはオープンに差し込んでください。



POINT | 吸気口の調整方法

薪ストーブ内が十分に温まったら、
吸気口を絞り、燃焼具合を調整してください。

前後左右の吸気口を絞って薪ストーブの火をお楽しみください。



撤収方法

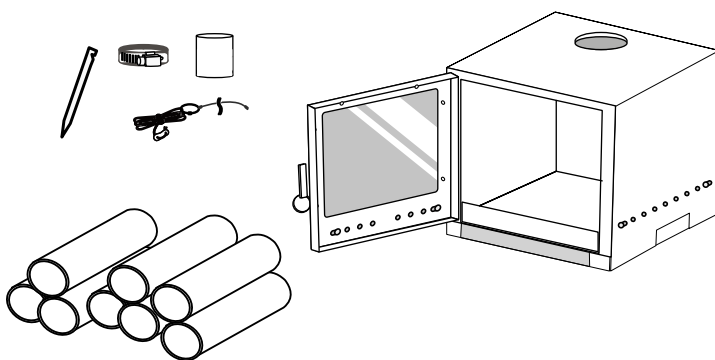
- ① 製品が完全に鎮火していること、十分に冷めていることを確認してからペグやロープを外し、煙突を分解します。

POINT | 煙突分解のコツ

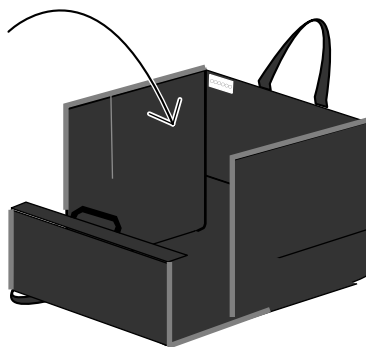
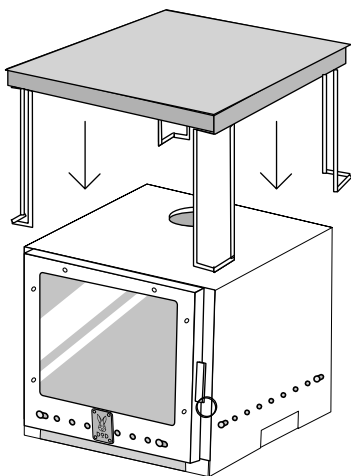
煙突は燃焼と冷却による変形、また煙突内で発生するタールや水分で分解しづらくなる場合があります。

鎮火後は火傷しない程度の温度になったことを確認の上、できる限り早めに分解ください。

- ② 煙突および付属品をストーブ内に収納してください。



- ③ 脚部をストーブ本体にかぶせて、
キャリーバッグに入れてください。



収納・保管方法

使用後は汚れを落として、完全に乾燥させてください。

濡れたまま保管すると、色移りやカビ、腐食、劣化の原因となります。汚れを落とす場合は、固く絞った布で拭き取り、完全に乾燥させてください。※シンナー・ベンジンなどの有機溶剤は、色落ちや変色の原因となるので、使用しないでください。

**高温多湿を避け、直射日光の当たらない
風通しのよい場所に保管してください。**

保管方法を誤ってしまうと、色移りやカビ、腐食、劣化の原因となります。

廃棄の際は、各地方団体の指示に従って廃棄してください。

快適にご使用いただくためのQ&A

Q 部品の購入はどのようにすればよいですか。

A 通常使用による部品の消耗などにつきましては、
下記ページにて交換用部品を販売しております。

※ご要望の部品がない場合は、弊社サポートまでお問い合わせください。

【補修パーツページ】



[https://ec.dod.camp/products/
list?category_id=25](https://ec.dod.camp/products/list?category_id=25)

Q 保証書がありません。

A 本製品に保証書の付属はございません。

通常の使用状態にて製品に不具合や破損が見られた場合は、ご購入日また製品到着日より、1年間は無償で対応させていただきます。（ペグやロープなどの消耗品を除く）詳しい保証規定についてはこちらをご参照ください。

<https://www.dod.camp/support/warranty/>

Q

製品に不具合があります。

A

お客様より寄せられるご質問を、HPの「よくあるご質問」でご紹介しております。解決せず不良が疑われる場合にはwebページより弊社サポートまでご連絡ください。

※テント等の修理についてもHPよりご確認ください。

【FAQ】



<https://www.dod.camp/support/faq/>

製品に関するよくある質問を掲載しております。

【お問い合わせフォーム】



<https://www.be-s.co.jp/contact>

TEL:050-5305-9905（平日10:00～13:00 / 14:00～17:00 土日祝日、盆休、年末年始休）

※サービス向上のため、お電話の内容は全て録音させていただいております。

※出来る限りWEBサイトお問い合わせフォームよりお問い合わせください。

※お問い合わせの際は、製品名、製品型番、製造番号、ご購入店名、

ご購入年月日、ご住所、お名前、ご連絡先をお知らせください。

Q

DOD製品の詳細について知りたいです。

A

製品ページでご案内しております。また、新製品やイベント情報、キャンプに関する情報などはSNSでもご案内しております。

【製品ページ】



DODキャンプ

検索

<https://www.dod.camp/>



【販売ページ】



DOD STORE

検索

<https://store.dod.camp/>



【情報配信ツール】

DOD camp+us (DOD公式アプリ「ディーオーディーキャンパス」)

DODを体感しながらみんなで創り上げるコミュニティアプリ。

<https://subscription.app.c-rayon.com/app/dodcampus/home>

 X (Twitter)

@dod_camp

https://www.twitter.com/dod_camp/

 Facebook

@doppelgangeroutdoor

<https://www.facebook.com/doppelgangeroutdoor>

 Instagram

@dod.camp

<https://www.instagram.com/dod.camp/>

 Tiktok

@dod_camp

https://www.tiktok.com/@dod_camp

 Youtube

@dodcamp

<https://www.youtube.com/DODCAMP/>

DOD JOURNAL

最新情報や商品開発の裏話などを公開しています。

<https://www.dod.camp/journal/>



ビーズ株式会社
be-s Co., Ltd.

〒577-0063 大阪府東大阪市川俣1丁目14番33号

※当説明書内容の無断転用を禁止します

© 2024 be-s CO.,LTD.

