

FOR USE IN JAPAN



取扱説明書

WAGAYA-NO AIR PUMP

わがやのエアポンプ

DP1-092-TN

はじめに

このたびは、本製品をお買い上げいただき、誠にありがとうございます。本製品はエアポンプです。それ以外の用途で使用しないでください。安全にご使用いただくためにも本取扱説明書を必ずお読みになり、内容を理解してからご使用ください。また、取扱説明書は大切に保管してください。

目次

はじめに／目次	P01
警告事項／注意事項	P02
セット内容	P03
製品仕様	P04
各部の名称	P05
使用方法	P06
収納・保管方法について	P07
対応充電機器について	P08
快適にご使用いただくためのQ&A	P09- P10



死亡または重傷などを負う可能性が想定される
内容を示しています。

- 本製品は防水ではありません。濡れた手で本体を操作したり、本体を濡らしたりしないでください。
- ストーブなど火気の近くで使用しないでください。
- 10分以上連続して使用しないでください。
- 本製品のいずれかの部品に異常が見受けられた場合、また異常を感じた場合はただちに使用を中止してください。
- 長時間の充電はしないでください。発熱発火の原因となります。
- 乳幼児の手の届かない場所に保管してください。
- 小さなお子さまには使用させないでください。

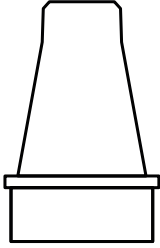
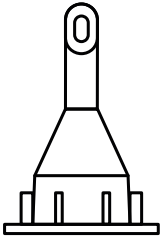
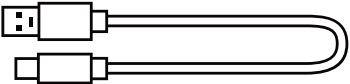
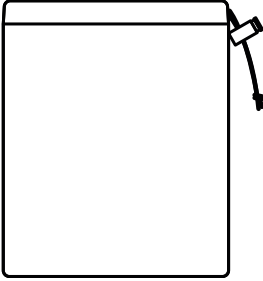


物的損害の発生または傷害を負う可能性がある
内容を示しています。

- ポンプ動作中に吸気口や排気口を覗き込まないでください。
- 吸気口・排気口に物（砂や小枝）や指を入れないでください。
- バッテリーを使い切った状態で長期間放置しないでください。
- 本体を落下させるなど強い衝撃を与えないでください。
- 分解しないでください。

セット内容

数量の確認を必ず行ってください。

① 本体		
		
② ノズル (太)	③ ノズル (中)	④ ノズル (細)
		
⑤ 充電ケーブル	⑥ キャリーバッグ	
		

製品仕様

電 源	:	リチウムイオンバッテリー (2,000mAh)
入 力	:	5V2A (USB Type-C)
充 電 時 間	:	約4時間
連続使用時間	:	ポンプ使用時 10分
圧力 (送風)	:	5kPa
圧力 (吸気)	:	5kPa
流 量	:	450L/分
使用温度	:	-10°C ~ 40°C
保管温度	:	-10°C ~ 50°C
材 質	:	製品本体： ABS、ナイロン ノズル各種： ポリエチレン キャリーバッグ： ポリエステル
原 産 国	:	中国

各部の名称

吸気口

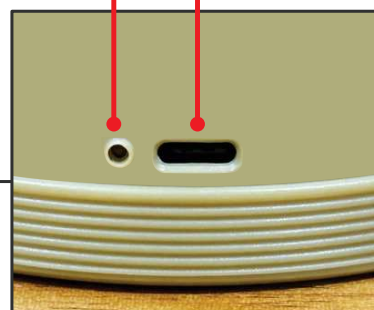
電源ボタン

排気口



ランプ

充電ケーブル挿入口



POINT | ランプ表示について

【充電時】

充電中は赤ランプが点灯し、充電が完了すると緑ランプに変わります。

【誤作動防止ロック機能】

電源ボタンを長押しすることで、ポンプをロック状態にすることができます。ロック状態では、電源ボタンを押してもポンプが起動しません。

- ・ロック状態にする・・・長押し後に赤ランプが点滅すればセット完了です。
- ・ロックを解除する・・・長押し後に緑ランプが点滅すれば解除完了です。

使用方法

- 1) 適応するノズルを本体（吸気口/排気口）に装着します。
- 2) 吸気/排気をおこなう対象製品へノズル部分を固定します。
- 3) 電源ボタンを押し、吸気/排気を開始します。

※出荷時はロック状態になっています。まずは電源ボタンを長押しし、ロック状態を解除してください。ロック解除状態で再び電源ボタンを押すとポンプが起動します。

※ロック状態ではないにもかかわらず、電源ボタンでポンプが起動しない場合、まずポンプを充電してから再度ご確認ください。

ノズル（細）	ノズル（中）	ノズル（太）
		
<p>■サイズ　：Φ8.3mm</p>	<p>■サイズ　：Φ17mm</p>	<p>■サイズ：Φ32.5mm ※ねじ部分含まず</p>
<p>■対象製品：ビーチボール</p> <p>※ノズル(細)は直接ポンプに取り付けられません。ノズル(中)を先に本体に取り付け、その先端に固定してください。</p> <p>※子供用の浮き輪など給気口の小さなものには対応しません。お持ちの製品のサイズを予めご確認ください。</p>	<p>■対象製品：</p> <ul style="list-style-type: none"> ・ハンペンインザスカイ ・シャダンダン 	<p>■対象製品：</p> <ul style="list-style-type: none"> ・ソトネノキワミ

収納・保管方法について

使用後は汚れを落として、完全に乾燥させてください。

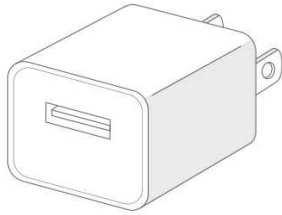
汚れを落とす場合は、固く絞った布で拭き取り、完全に乾燥させてください。※シンナー・ベンジンなどの有機溶剤は、色落ちや変色の原因となるので、使用しないでください。

高温多湿を避け、直射日光の当たらない風通しのよい場所に保管してください。

保管方法を誤ってしまうと、故障、劣化の原因となります。

廃棄の際は、各地方団体の指示に従って廃棄してください。

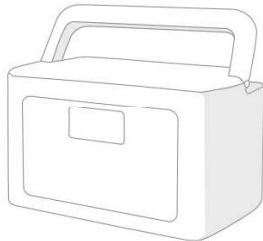
対応充電機器について



USB充電器



モバイルバッテリー

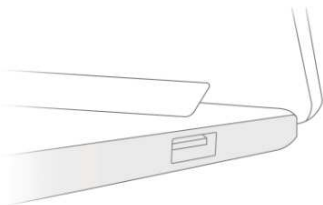


ポータブル電源

5V ≡ 2A表記
(2A以上)

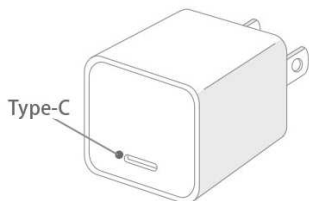
5V ≡ 1A表記

充電できるが時間がかかる
or
満充電に至らない場合がある



パソコンのUSBポート

充電できるが時間がかかる
or
満充電に至らない場合がある



PD対応USB充電器

非対応

※充電には必ず製品付属のUSBケーブルを使用してください。

Q**製品に不具合があります。****A**

お客様より寄せられるご質問を、HPの「よくあるご質問」でご紹介しております。解決せず不良が疑われる場合にはwebページより弊社サポートまでご連絡ください。

※テント等の修理についてもHPよりご確認ください。

【FAQ】

<https://www.dod.camp/support/faq/>

製品に関するよくある質問を掲載しております。

【お問い合わせフォーム】

<https://www.be-s.co.jp/contact>

TEL:050-5305-9905（平日10:00～13:00 / 14:00～17:00 土日祝日、盆休、年末年始休）

※サービス向上のため、お電話の内容は全て録音させていただいております。

※出来る限りWEBサイトお問い合わせフォームよりお問い合わせください。

※お問い合わせの際は、製品名、製品型番、製造番号、ご購入店名、ご購入年月日、ご住所、お名前、ご連絡先をお知らせください。

Q**保証書がありません。****A**

本製品に保証書の付属はございません。

通常の使用状態にて製品に不具合や破損が見られた場合は、ご購入日また製品到着日より、1年間は無償で対応させていただきます。（ペグやロープなどの消耗品を除く）詳しい保証規定についてはこちらをご参照ください。

<https://www.dod.camp/support/warranty/>

Q

DOD製品の詳細について知りたいです。

A

製品ページでご案内しております。また、新製品やイベント情報、キャンプに関する情報などはSNSでもご案内しております。

【製品ページ】



DODキャンプ

検索

<https://www.dod.camp/>

【販売ページ】



DOD STORE

検索

<https://store.dod.camp/>

【情報配信ツール】

DOD camp+us (DOD公式アプリ「ディーオーディーキャンパス」)

DODを体感しながらみんなで創り上げるコミュニティアプリ。

<https://subscription.app.c-rayon.com/app/dodcampus/home>



X (Twitter)

@dod_camp

https://www.twitter.com/dod_camp/



Facebook

@doppelgangeroutdoor

<https://www.facebook.com/doppelgangeroutdoor>



Instagram

@dod.camp

<https://www.instagram.com/dod.camp/>



TikTok

@dod_camp

https://www.tiktok.com/@dod_camp



Youtube

@dodcamp

<https://www.youtube.com/DODCAMP/>

DOD JOURNAL

最新情報や商品開発の裏話などを公開しています。

<https://www.dod.camp/journal/>



ビーズ株式会社
be-S Co., Ltd.

〒577-0063 大阪府東大阪市川俣1丁目14番33号

※当説明書内容の無断転用を禁止します

© 2024 BE-S CO.,LTD.

