

FOR USE IN JAPAN



取扱説明書

LIKE A MANHOLE

マルデマンホール

Q1-980-BK

はじめに

このたびは、本製品をお買い上げいただき、誠にありがとうございます。本製品は調理用鉄板です。安全にご使用いただくためにも本取扱説明書を必ずお読みになり、内容を理解してからご使用ください。また、取扱説明書は大切に保管してください。

目次

はじめに／目次	P01
警告事項／注意事項	P02
セット内容／製品仕様	P03
各部の名称／はじめてご使用になる前に	P04
使用方法	P05 - P06
収納・保管方法	P07
快適にご使用いただくためのQ&A	P07 - P09



死亡または重傷などを負う可能性が想定される
内容を示しています。

- ガスコンロやバーナー、オーブン等を使用する場合は、あらかじめそれらの取扱説明書を確認してサイズや耐荷重が問題ないこと、鋳鉄製品が使えることを確認してください。
- 製品に異常が見られた場合はただちに使用を中止してください。

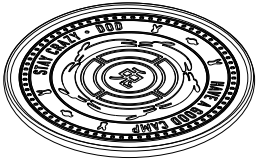
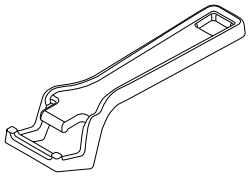
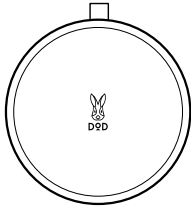


物的損害の発生または傷害を負う可能性がある
内容を示しています。

- 使用中は絶対にそばを離れないでください。
- 急激な衝撃を与えないでください。また、空焚きをした場合に水などをかけて急冷しないでください。
- 使用中、使用直後のプレートやハンドルは非常に熱くなります。必ずミトンや耐熱グローブをご使用ください。
また、ハンドルは外して加熱することをおすすめします。
- 運搬の際は落下させないようにお気をつけください。
- キャリーバッグは耐熱・難燃素材ではありません。
製品を冷ましてから収納してください。
- 小さいお子様に使用させないでください。
怪我や破損のおそれがあります。

セット内容

数量の確認を必ず行ってください。

①プレート	②ハンドル	③キャリーバッグ
		

製品仕様

材質 プレート：鋳鉄
ハンドル：鋳鉄
キャリーバッグ：ポリエステル

原産国 中国

使用可能な熱源



ガス

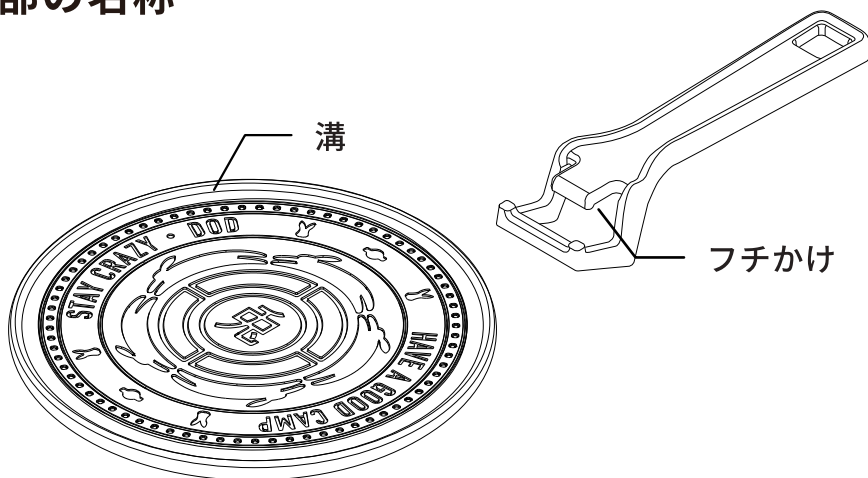


オープン



直火

各部の名称



はじめてご使用になる前に

本製品は鋳鉄製品です。

ご使用の前にシーズニングをすることをおすすめします。

1. 中性洗剤で洗います。
2. 中火で加熱し、水分が飛んだら火を止めます。
3. 製品全体に油を薄く塗り込みます。
4. 再び火にかけ、白い煙が出て少し収まったら火を消して冷まします。
5. 手順3～4を3回ほど繰り返します。

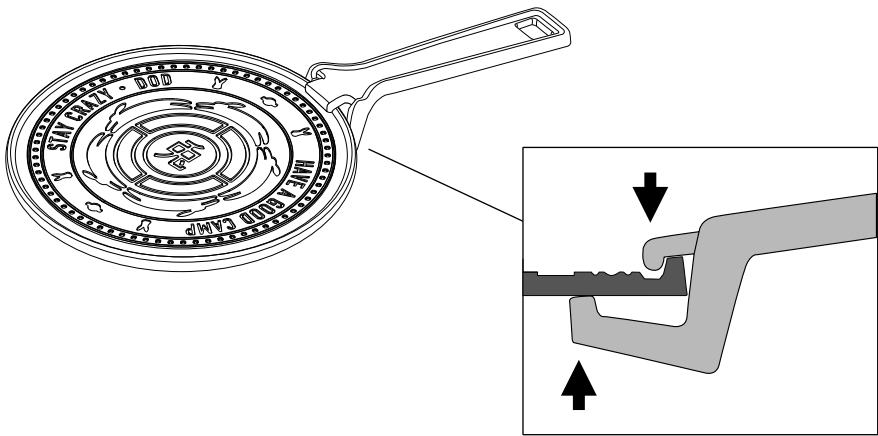
使用方法

1. プレートに大さじ1杯の油を入れ、全体にムラなく塗ります。
2. 中火で加熱し、煙が出てきたら火を止めキッチンペーパー等で余分な油を拭き取ります。
3. 粗熱が取れたら再度加熱し、別途調理用の油を塗り食材を焼いてください。

※蓄熱性のある鉄板のため、厚みが1cm程度のステーキ肉であれば火加減は弱火で充分です。両面に火が通ったら、仕上げに強火で表面をさっと焼いて焦げ目をつけてください。

ハンドルの使い方

ハンドルのフチかけをプレートの溝に引っ掛け、上下で挟むように持ち上げます。



日頃のお手入れ

- ・ たわし等で表面の汚れを洗い流し、火にかけ水気を飛ばします。
 - ・ 油を薄く塗り込みます。
 - ・ 再び火にかけ、白い煙が出て少し収まったら火を消して冷まします。
- ※溝に水気が残ったまま放置すると錆が発生しますのでご注意ください。

焦げ付いてしまったとき

- ・ お湯をいれてしばらく煮立たせると、焦げが浮いてきて落としやすくなります。
 - ・ 焦げや匂いが気になるときは重曹か洗剤で洗い、再度シーズニングをしてください。
- ※吹きこぼれや火傷に十分注意してください。

収納・保管方法

高温多湿を避け、直射日光の当たらない
風通しのよい場所に保管してください。

保管方法を誤ってしまうと、錆やカビ、腐食、劣化の原因となります。

廃棄の際は、各地方団体の指示に従って廃棄してください。

快適にご使用いただくためのQ&A

Q

部品の購入はどのようにすればよいですか。

A

通常使用による部品の消耗などにつきましては、
下記ページにて交換用部品を販売しております。

※ご要望の部品がない場合は、弊社サポートまでお問い合わせください。

【補修パーツページ】



https://store.dod.camp/c/item/repair_parts

Q**製品に不具合があります。****A**

お客様より寄せられるご質問を、HPの「よくあるご質問」で紹介しております。解決せず不良が疑われる場合にはwebページより弊社サポートまでご連絡ください。

※テント等の修理についてもHPよりご確認ください。

【FAQ】

<https://www.dod.camp/support/faq/>

製品に関するよくある質問を掲載しております。

【お問い合わせフォーム】

<https://www.be-s.co.jp/contact/agreement/user>

TEL:050-5305-9905（平日10:00-17:00 土日祝日、盆休、年末年始休）

※サービス向上のため、お電話の内容は全て録音させていただいております。

※出来る限りWEBサイトお問い合わせフォームよりお問い合わせください。

※お問い合わせの際は、製品名、製品型番、製造番号、ご購入店名、ご購入年月日、ご住所、お名前、ご連絡先をお知らせください。

Q**保証書がありません。****A**

本製品に保証書の付属はございません。

通常の使用状態にて製品に不具合や破損が見られた場合は、ご購入日また製品到着日より、1年間は無償で対応させていただきます。（ペグやロープなどの消耗品を除く）詳しい保証規定についてはこちらをご参照ください。

<https://www.dod.camp/support/warranty/>

Q

DOD製品の詳細について知りたいです。

A

製品ページでご案内しております。また、新製品やイベント情報、キャンプに関する情報などはSNSでもご案内しております。

【製品ページ】



DODキャンプ

検索

<https://www.dod.camp/>


【販売ページ】



DOD STORE

検索

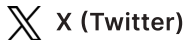
<https://store.dod.camp/>


【情報配信ツール】

DOD camp+us (DOD公式アプリ「ディーオーディーキャンパス」)

DODを体感しながらみんなで創り上げるコミュニティアプリ。

<https://subscription.app.c-rayon.com/app/dodcampus/home>



@dod_camp

https://www.twitter.com/dod_camp/



@doppelgangeroutdoor

<https://www.facebook.com/doppelgangeroutdoor>



@dod.camp

<https://www.instagram.com/dod.camp/>



@dod_camp

https://www.tiktok.com/@dod_camp



@dodcamp

<https://www.youtube.com/DODCAMP/>

DOD JOURNAL

最新情報や商品開発の裏話などを公開しています。

<https://www.dod.camp/journal/>



ビーズ株式会社
be-S Co., Ltd.

〒577-0063 大阪府東大阪市川俣1丁目14番33号

※当説明書内容の無断転用を禁止します

© 2024 BE-S CO.,LTD.

