

FOR USE IN JAPAN



取扱説明書

# YADOKARI WALL

ヤドカリウォール

TF6-047-TN (タン) / TF6-047-GY (グレー)

# はじめに

このたびは、本製品をお買い上げいただき、誠にありがとうございます。本製品はヤドカリテント用パネルとして作られています。安全にご使用いただくためにも本取扱説明書を必ずお読みになり、内容を理解してからご使用ください。また、取扱説明書は大切に保管してください。

---

---

## 目次

はじめに／目次 .....	P01
警告事項／注意事項 .....	P02 - P03
セット内容／製品仕様 .....	P04
各部の名称 .....	P05
組立方法 .....	P05 - P09
撤収方法 .....	P10
収納・保管方法 .....	P11
快適にご使用いただくためのQ&A .....	P12 - P15



死亡または重傷などを負う可能性が想定される  
内容を示しています。

- テント・タープの中や近くで火気を使用しないでください。  
火災や一酸化炭素中毒などにより死に至る危険があります。
- 台風や暴風雨などの悪天候時や、それらが予想される場合は  
速やかにキャンプを中止してください。
- 風の影響を受けやすい場所や、落石や雪崩、増水のおそれがある  
場所に設営しないでください。
- 降雪時や積雪が予想される場合には設営しないでください。雪の  
重さでテント・タープが崩壊する可能性があります。
- テント内にお子様を残さないでください。天候により  
テント内は高温になり、熱中症などのおそれがあります。
- 製品に異常が見られた場合はただちに使用を中止してください。

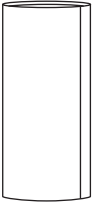
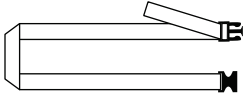

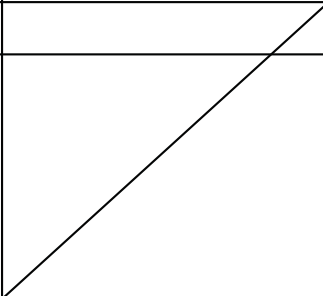
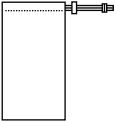
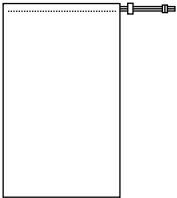


物的損害の発生または傷害を負う可能性がある  
内容を示しています。

- 本製品は常設用ではありません。常設した場合、湿度や紫外線などの影響で短期間のうちに劣化し破損します。
- 強風時は設営しないでください。  
怪我や破損の原因となります。
- 石や枝など製品を破損させるおそれのあるものを  
取り除いてから設営してください。
- 小さいお子様に組立・撤収をさせないでください。  
怪我や破損のおそれがあります。
- 安全のため、組立・撤収の際は手袋を着用してください。
- 組立や撤収、使用時に無理な力を加えないでください。  
破損の原因となります。
- 突風に備え、ペグやロープでしっかりと固定してご使用ください。

# セット内容

数量の確認を必ず行ってください。

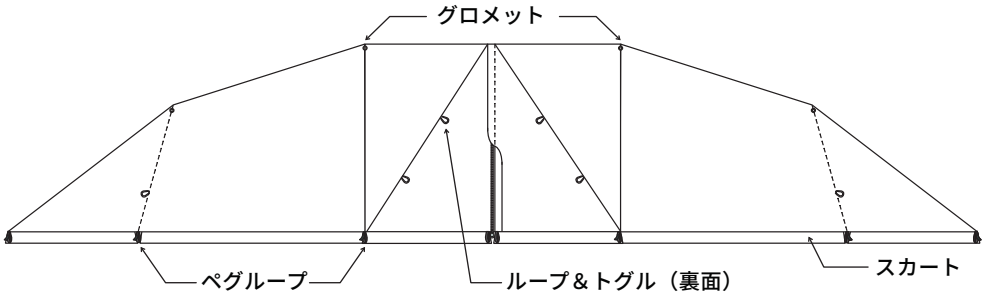
① ウォール	② タイベルト	③ ペグ ×6本
		
④ ペグ用収納袋	⑤ キャリーバッグ	
		

## 製品仕様

材質 製品本体：ポリエステル  
ペグ：スチール

原産国 中国

# 各部の名称



## 設営方法



必ず2人以上で設営を行ってください。



すべてのロープをペグで固定してください。

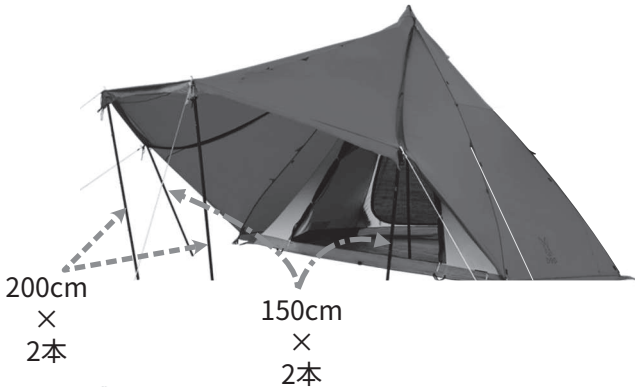


設営・撤収方法は製品ページ上でも詳しく見ることができます。



## ヤドカリウォールをつける前に

ヤドカリテントをヤドカリモードにします。下図では別売のビッグタープポール (XP5-507シリーズ) を4本使用しています。



① キャリーバッグからウォールを出して広げます。



② ウォールのグロメットを4箇所全て固定します。

ポールを下ろし、ロープとテント生地を外します。



ポール先端にウォールのグロメットを差し込み、テント生地のごロメットを戻します。最後にロープを引っ掛けます。



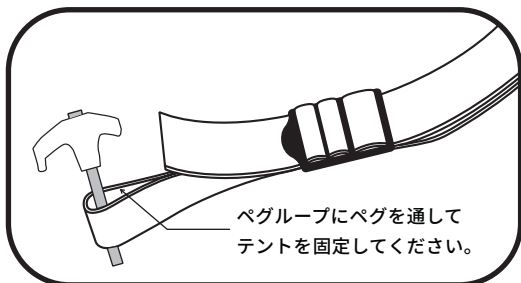
そのままポールを立ち上げます。





③ ペグを6箇所打ち込みます。

ウォールが垂直になるように調整し、固定します。



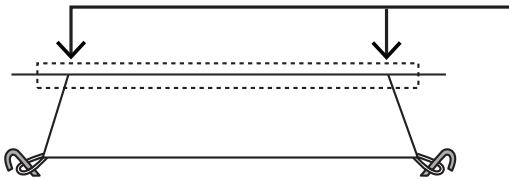
ウォールが地面に届かず隙間がある場合は、ポールを内側に倒すようにして跳ね上げを低くします。



ウォールの端はテントの内側にペグダウンしてください。



- 風によるスカートのバタつきが気になる場合などは、必要に応じてスカート部分のループをペグダウンしてください。
- スカート部分をペグダウンして本体を支えたり、引っ張ってテントの位置を調整したりしないでください。破損の原因となります。



スカートはテント本体を支える強度を備えていません。スカート付け根部分を強く引っ張るとダメージを受けやすいので取り扱いご注意ください。

※スカート用のペグは付属していません。

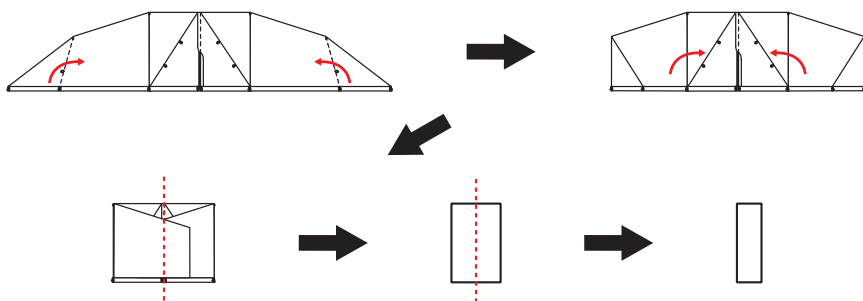
④ 完成です。



## 撤収方法

- ① 設営方法と反対の手順で、ペグを抜き取り、テントからウォールを外します。  
汚れをよく落とし、十分乾燥してから収納してください。

- ② キャリーバッグのサイズに合わせて折りたたみます。



- ③ タイベルトで留め、キャリーバッグに入れて撤収完了です。

## 収納・保管方法

---

**使用後は汚れを落として、完全に乾燥させてください。**

---

濡れたまま保管すると、色移りやカビ、腐食、劣化の原因となります。特に長期間使用せず保管する際は、乾燥後でも湿気がこもる可能性があるため、定期的に広げて風に当てたり、乾燥剤を用いるなどして、なるべく湿気が多くならない状態で保管ください。汚れを落とす場合は、固く絞った布で拭き取り、完全に乾燥させてください。※シンナー・ベンジンなどの有機溶剤は、色落ちや変色の原因となるので、使用しないでください。

---

**高温多湿を避け、直射日光の当たらない  
風通しのよい場所に保管してください。**

---

保管方法を誤ってしまうと、色移りやカビ、腐食、劣化の原因となります。

---

**廃棄の際は、各地方団体の指示に従って廃棄してください。**

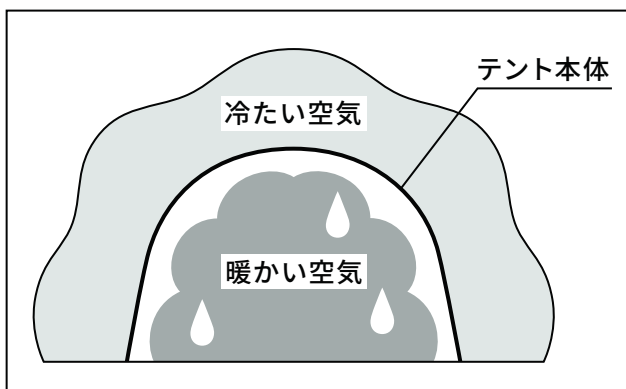
---

## 快適にご使用いただくためのQ&A

**Q** テント内に浸水、雨漏りします。

**A** 結露が原因の場合がございます。定期的に換気を行ってください。  
ベンチレーターがある場合は開けておくことで結露が軽減されます。

防水加工が施されたテントやタープ生地は、外気との温度差が大きくなると、水が垂れてしまうほど結露してしまう場合がございます。



**Q** テント・タープの縫い目から雨漏りします。

**A** シームシーリング剤（目止め液）を塗布してください。

テント・タープは防水処理を施しております。しかしながら縫い目やジッパーの合わせ目など、構造上・生産工程上シームシーリングを施せない部分がございます。そういったところは雨量によって浸水する場合もございます。より快適にテントをご使用いただくため、シームシーリング剤の使用を推奨いたします。（シームシーリング剤は付属しておりません。）また、シームシーリングの剥離、劣化による雨漏りが原因の場合もございますので、定期的にメンテナンスを行ってください。

**Q**

テント・タープを使用後、  
保管方法はどのようにすればよいですか。

**A**

使用後は汚れを拭き取り、乾燥させて収納してください。  
保管の際も高温多湿を避け、直射日光の当たらない  
風通しのよい場所にしてください。

濡れたまま保管すると、カビ、腐食、劣化、防水／撥水機能の低下の原因となります。※汚れを拭き取る際、シンナー・ベンジンなどの有機溶剤の使用はご遠慮ください。色落ちや変色などの原因となります。

**Q**

テント・タープの撥水性が弱まってきました。

**A**

市販の撥水スプレーを使用してください。  
テントの撥水加工はご使用を重ねると徐々に機能が低下します。  
※スプレーご使用の際は、スプレーの注意書きをよくお読みください。

**Q**

部品の購入はどのようにすればよいですか。

**A**

通常使用による部品の消耗などにつきましては、  
下記ページにて交換用部品を販売しております。

※ご要望の部品がない場合は、弊社サポートまでお問い合わせください。

【補修パーツページ】



[https://store.dod.camp/c/item/repair\\_parts](https://store.dod.camp/c/item/repair_parts)

**Q**

**製品に不具合があります。**

**A**

お客様より寄せられるご質問を、HPの「よくあるご質問」でご紹介しております。解決せず不良が疑われる場合にはwebページより弊社サポートまでご連絡ください。

※テント等の修理についてもHPよりご確認ください。

### 【FAQ】



<https://www.dod.camp/support/faq/>

製品に関するよくある質問を掲載しております。

### 【お問い合わせフォーム】



<https://www.be-s.co.jp/contact/agreement/user>

TEL:050-5305-9905（平日10:00-17:00 土日祝日、盆休、年末年始休）

※サービス向上のため、お電話の内容は全て録音させていただいております。

※出来る限り WEB サイトお問い合わせフォームよりお問い合わせください。

※お問い合わせの際は、製品名、製品型番、製造番号、ご購入店名、ご購入年月日、ご住所、お名前、ご連絡先をお知らせください。

**Q**

**保証書がありません。**

**A**

本製品に保証書の付属はございません。

通常の使用状態にて製品に不具合や破損が見られた場合は、ご購入日また製品到着日より、1年間は無償で対応させていただきます。（ペグやロープなどの消耗品を除く）詳しい保証規定についてはこちらをご参照ください。

<https://www.dod.camp/support/warranty/>

**Q****DOD製品の詳細について知りたいです。****A**

製品ページでご案内しております。また、新製品やイベント情報、キャンプに関する情報などはSNSでもご案内しております。

**【製品ページ】**

DODキャンプ

検索

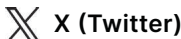
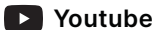
<https://www.dod.camp/>**【販売ページ】**

DOD STORE

検索

<https://store.dod.camp/>**【情報配信ツール】****DOD camp+us (DOD公式アプリ「ディーオーディーキャンパス」)**

DODを体感しながらみんなで創り上げるコミュニティアプリ。

<https://subscription.app.c-rayon.com/app/dodcampus/home>**@dod\_camp**[https://www.twitter.com/dod\\_camp/](https://www.twitter.com/dod_camp/)**@doppelgangeroutdoor**<https://www.facebook.com/doppelgangeroutdoor>**@dod.camp**<https://www.instagram.com/dod.camp/>**@dod\_camp**[https://www.tiktok.com/@dod\\_camp](https://www.tiktok.com/@dod_camp)**@dodcamp**<https://www.youtube.com/DODCAMP/>**DOD JOURNAL**

最新情報や商品開発の裏話などを公開しています。

<https://www.dod.camp/journal/>**ビーズ株式会社**  
be-S Co., Ltd.

〒577-0063 大阪府東大阪市市川俣1丁目14番33号

※当説明書内容の無断転用を禁止します

© 2023 BE-S CO.,LTD.

