

FOR USE IN JAPAN



取扱説明書

BIKE IN PUP

バイクインパップ

T1-053-CA

はじめに

このたびは、本製品をお買い上げいただき、誠にありがとうございます。本製品はキャンプ用テントとして作られています。安全にご使用いただくためにも本取扱説明書を必ずお読みになり、内容を理解してからご使用ください。また、取扱説明書は大切に保管してください。

目次

はじめに／目次	P01
警告事項／注意事項	P02 - P03
セット内容	P04
製品仕様／各部の名称	P05
設営方法	P06 - P09
キャノピーモード	P10
撤収方法	P11 - P12
収納・保管方法	P13
快適にご使用いただくためのQ&A	P14 - P17



死亡または重傷などを負う可能性が想定される
内容を示しています。

- テント・タープの中や近くで火気を使用しないでください。
火災や一酸化炭素中毒などにより死に至る危険があります。
- 台風や暴風雨などの悪天候時や、それらが予想される場合は
速やかにキャンプを中止してください。
- 風の影響を受けやすい場所や、落石や雪崩、増水のおそれ
がある場所に設営しないでください。
- 積雪する場所に設営しないでください。
雪の重さでテント・タープが崩壊する可能性があります。
- テント内にお子様を残さないでください。天候により
テント内は高温になり、熱中症などのおそれがあります。
- 製品に異常が見られた場合はただちに使用を中止してください。

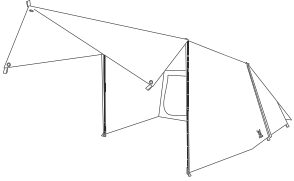
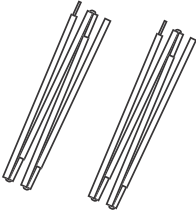
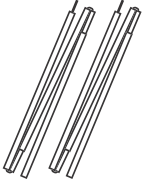
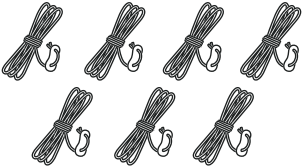

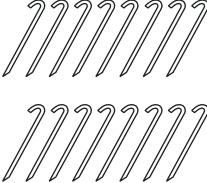

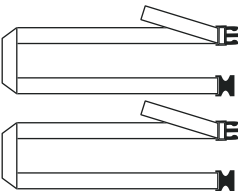
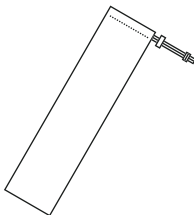
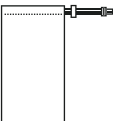


物的損害の発生または傷害を負う可能性がある
内容を示しています。

- 本製品は常設用ではありません。常設した場合、紫外線などの影響で短期間のうちに劣化し破損します。
- 強風時は設営しないでください。
怪我や破損の原因となります。
- 石や枝など製品を破損させるおそれのあるものを取り除いてから設営してください。
- 小さいお子様に組立・撤収をさせないでください。
怪我や破損のおそれがあります。
- 安全のため、組立・撤収の際は手袋を着用してください。
- 組立や撤収時に無理な力を加えないでください。
破損の原因となります。
- ポールを伸ばす際は、各節を確実に差し込んでください。
しっかり差し込まずに設営すると破損につながります。
- 突風に備え、ペグやロープでしっかりと固定してご使用ください。

セット内容

数量の確認を必ず行ってください。

① テント本体	② ポール(長) × 2本	③ ポール(短) × 2本
		
④ ロープ × 7本	⑤ キャンプ用ロープ × 3本	⑥ ペグ × 16本 ※
 <p>(テント取付済)</p>		
⑦ キャリーバッグ	⑧ タイベルト × 2本	⑨ ポール用収納袋
		
⑩ ペグ・ロープ用収納袋	<p>※一般的な芝生サイトを想定したペグを付属させています。 設営場所の地面の硬さや状況に応じて適切なペグをご使用ください。</p>	
		

設営方法



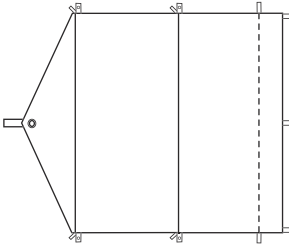
すべてのロープを
ペグで固定
してください。



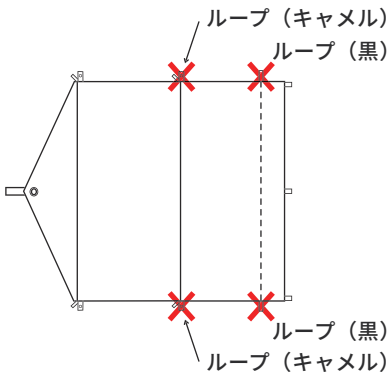
設営・撤収方法は
製品ページ上でも
詳しく見るができます。



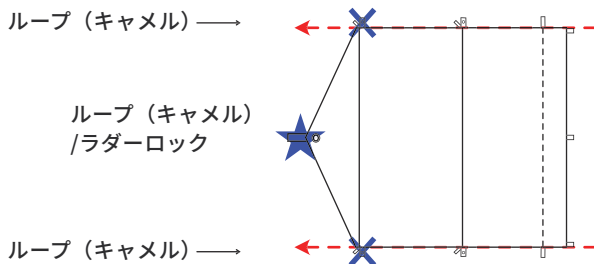
- ① テント本体を地面に広げます。（テントを上から見た図）



- ② 寝室フロアの4隅にあるループをペグで固定します。



- ③ テント本体にある残りの3箇所のループ（下図×と★）をペグダウンし、キャノピー・前室を固定します。
前室のペグ（下図×）は、②で打ったペグの延長線上になるように位置を調整してください。



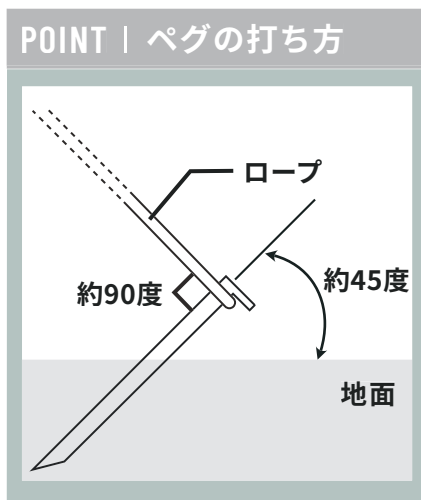
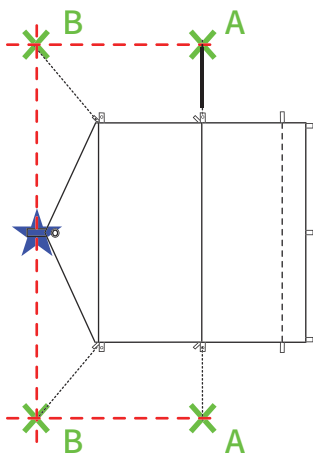
- ④ ポール（短）×2本、ポール（長）×2本を組み立てます。

- ⑤ 前室の四隅のロープを固定するためのペグを打ちます。

A : テント生地から垂直にポール（短）を置いた先

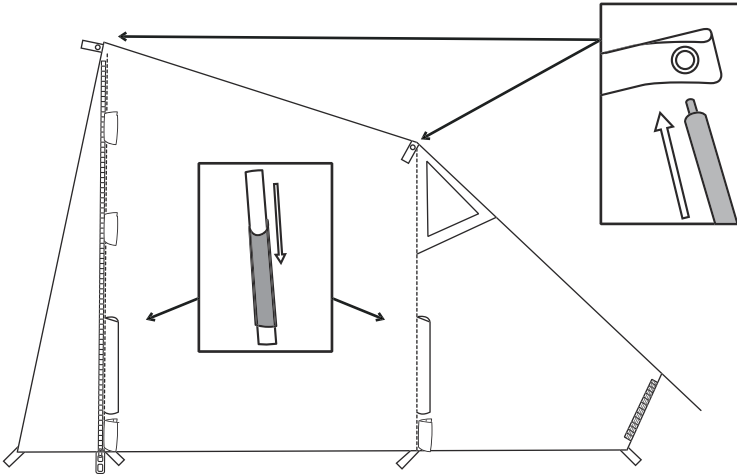
B : Aのペグ位置と★のペグ位置が交差するところ

（ポール（長）を斜めに置くと目安が分かりやすくなります）



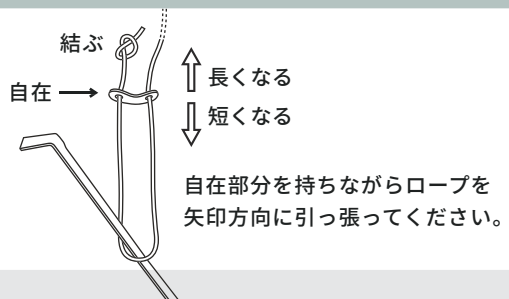
⑥ ポールを使ってテント本体を設営します。

ポール（短）を寝室スリーブ、ポール（長）を前室スリーブに通し、それぞれ先端ピンにグロメットを差し込みます。その後後面ファスナーで各ポールに本体に固定します。



⑦ ロープを④で打ったペグにかけて、自在金具でテンションを調整します。

POINT |
ロープの調整方法

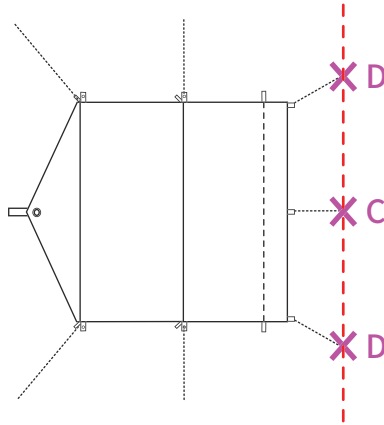


⑧ テント背面のロープを固定するためのペグを打ちます。

C：テント生地から垂直に約1m

D：Cのペグ位置と一直線になるところ

(C/Dともテントにシワが出ない角度であれば問題ありません)



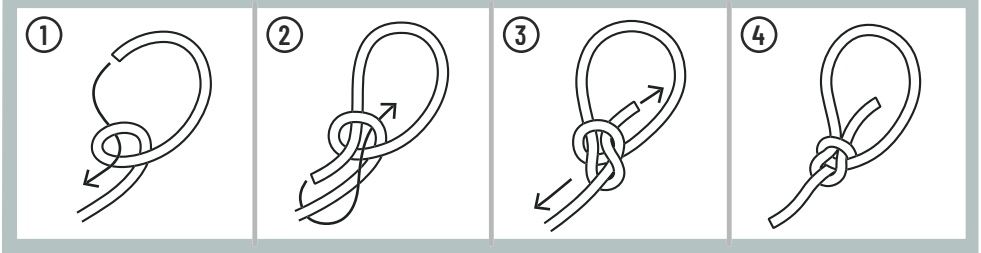
⑨ テント背面のロープもペグにかけて、自在金具でテンションを調整すれば完成です。

キャンピーモード

別売りのコンパクトタープポール(XP1-630-BK/RD)を使用します。

- ① 両サイドのフロントジッパーを全開にします。
- ② キャンピー先端両隅のループに付属ロープを取付けます。

POINT | ロープの結び方 (もやい結び)



- ③ キャンピー中央のペグを取り外します。
- ④ お好みのスタイルにて、キャンピーモードをお楽しみください。お好みのスタイルによりポールの本数は変えてください。(最大3本使用可能)



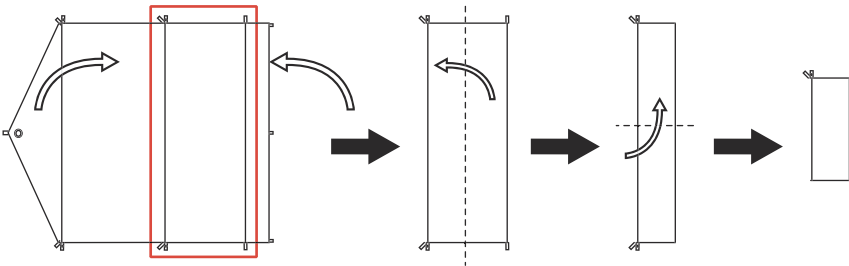
撤収方法

- ① 自在金具のテンションを緩めます。
- ② ロープをペグから外し、ロープを巻き取ります。
- ③ 面ファスナーを外し、スリーブからポールを抜き取ります。
- ④ メインポールを折りたたみ、ポール収納袋に収納します。

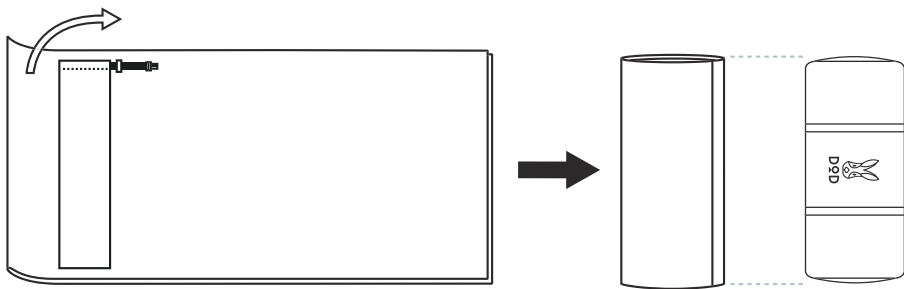
POINT | ポールの折りたたみ方



- ⑤ すべてのペグを抜き取ります。
- ⑥ テント本体を折りたたみます。
ベッドルームに合わせて折りたたみ、キャリーバッグに入るサイズまで折りたたみます。



- ⑦ 折りたたんだポールを中心にテントを丸め、キャリーバッグに収納します。



収納・保管方法

使用後は汚れを落として、完全に乾燥させてください。

濡れたまま保管すると、色移りやカビ、腐食、劣化の原因となります。特に長期間使用せず保管する際は、乾燥後でも湿気がこもる可能性があるため、定期的に広げて風に当てたり、乾燥剤を用いるなどして、なるべく湿気が多くならない状態で保管ください。汚れを落とす場合は、固く絞った布で拭き取り、完全に乾燥させてください。※シンナー・ベンジンなどの有機溶剤は、色落ちや変色の原因となるので、使用しないでください。

**高温多湿を避け、直射日光の当たらない
風通しのよい場所に保管してください。**

保管方法を誤ってしまうと、色移りやカビ、腐食、劣化の原因となります。

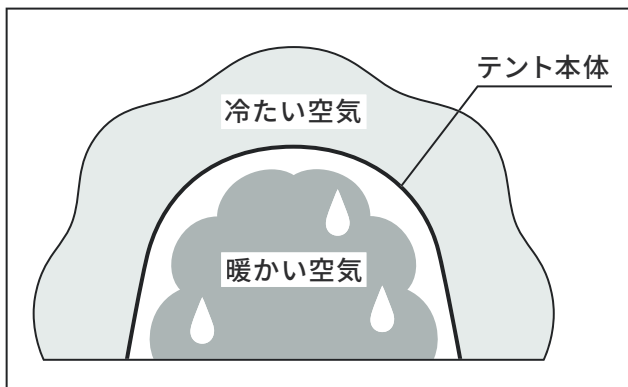
廃棄の際は、各地方団体の指示に従って廃棄してください。

快適にご使用いただくためのQ&A

Q テント内に浸水、雨漏りします。

A 結露が原因の場合がございます。定期的に換気を行ってください。
ベンチレーターがある場合は開けておくことで結露が軽減されます。

防水加工が施されたテントやタープ生地は、外気との温度差が大きくなると、水が垂れてしまうほど結露してしまう場合がございます。



Q テント・タープの縫い目から雨漏りします。

A シームシーリング剤（目止め液）を塗布してください。

テント・タープは防水処理を施しております。しかしながら縫い目やジッパーの合わせ目など、構造上・生産工程上シームシーリングを施せない部分がございます。そういったところは雨量によって浸水する場合もございます。より快適にテントをご使用いただくため、シームシーリング剤の使用を推奨いたします。（シームシーリング剤は付属しておりません。）また、シームシーリングの剥離、劣化による雨漏りが原因の場合もございますので、定期的にメンテナンスを行ってください。

Q

テント・タープを使用後、
保管方法はどのようにすればよいですか。

A

使用後は汚れを拭き取り、乾燥させて収納してください。
保管の際も高温多湿を避け、直射日光の当たらない
風通しのよい場所にしてください。

濡れたまま保管すると、カビ、腐食、劣化、防水／撥水機能の低下の原因となります。※汚れを拭き取る際、シンナー・ベンジンなどの有機溶剤の使用はご遠慮ください。色落ちや変色などの原因となります。

Q

テント・タープの撥水性が弱まってきました。

A

市販の撥水スプレーを使用してください。
テントの撥水加工はご使用を重ねると徐々に機能が低下します。
※スプレーご使用の際は、スプレーの注意書きをよくお読みください。

Q

部品の購入はどのようにすればよいですか。

A

通常使用による部品の消耗などにつきましては、
下記ページにて交換用部品を販売しております。

※ご要望の部品がない場合は、弊社サポートまでお問い合わせください。

【補修パーツページ】



https://store.dod.camp/c/item/repair_parts

Q**製品に不具合があります。****A**

お客様より寄せられるご質問を、HPの「よくあるご質問」で紹介しております。解決せず不良が疑われる場合にはwebページより弊社サポートまでご連絡ください。

※テント等の修理についてもHPよりご確認ください。

【FAQ】

<https://www.dod.camp/support/faq/>

製品に関するよくある質問を掲載しております。

【お問い合わせフォーム】

<https://www.be-s.co.jp/contact/agreement/user>

TEL:050-5305-9905（平日10:00-17:00 土日祝日、盆休、年末年始休）

※サービス向上のため、お電話の内容は全て録音させていただいております。

※出来る限り WEB サイトお問い合わせフォームよりお問い合わせください。

※お問い合わせの際は、製品名、製品型番、製造番号、ご購入店名、ご購入年月日、ご住所、お名前、ご連絡先をお知らせください。

Q**保証書がありません。****A**

本製品に保証書の付属はございません。

通常の使用状態にて製品に不具合や破損が見られた場合は、ご購入日また製品到着日より、1年間は無償で対応させていただきます。（ペグやロープなどの消耗品を除く）詳しい保証規定についてはこちらをご参照ください。

<https://www.dod.camp/support/warranty/>



DOD製品の詳細について知りたいです。



製品ページでご案内しております。また、新製品やイベント情報、キャンプに関する情報などはSNSでもご案内しております。

【製品ページ】



DODキャンプ

検索

<https://www.dod.camp/>



【販売ページ】



DOD STORE

検索

<https://store.dod.camp/>



【情報配信ツール】

DOD camp+us (DOD公式アプリ「ディーオーディーキャンパス」)

DODを体感しながらみんなで創り上げるコミュニティアプリ。

<https://subscription.app.c-rayon.com/app/dodcampus/home>



@dod_camp

https://www.twitter.com/dod_camp/



@doppelgangeroutdoor

<https://www.facebook.com/doppelgangeroutdoor>



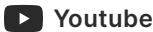
@dod.camp

<https://www.instagram.com/dod.camp/>



@dod_camp

https://www.tiktok.com/@dod_camp



@dodcamp

<https://www.youtube.com/DODCAMP/>

DOD JOURNAL

最新情報や商品開発の裏話などを公開しています。

<https://www.dod.camp/journal/>



ビーズ株式会社
be-S Co., Ltd.

〒577-0063 大阪府東大阪市市川俣1丁目14番33号

※当説明書内容の無断転用を禁止します

© 2024 BE-S CO.,LTD.

