

FOR USE IN JAPAN



取扱説明書

HAKOCCHAHAKO 40

ハコッチャハコ (40)

BG1-036-BK

はじめに

このたびは、本製品をお買い上げいただき、誠にありがとうございます。本製品はバッグとして作られています。安全にご使用いただくためにも本取扱説明書を必ずお読みになり、内容を理解してからご使用ください。また、取扱説明書は大切に保管してください。

目次

はじめに／目次	P01
警告事項／注意事項	P02 - P03
セット内容／製品仕様	P04
各部の名称	P05
使用方法	P06 - P08
ショルダーベルト／レインカバーの装着方法	P09
収納・保管方法	P10 - P12



死亡または重傷などを負う可能性が想定される
内容を示しています。

- 自動二輪車に関する法令を守り、本製品を取り付けください。
- 法定速度内でご使用してください。
- 最大積載量を超えた積載はしないでください。
製品の変形や破損により事故に繋がる恐れがあります。
- 走行前には必ず製品の固定状態をチェックし、
適切な装着状態であることを確認してください。
走行中に部品が外れ、落下や事故に繋がる恐れがあります。
- 荒れた路面で走行する際は充分注意して走行してください。
振動で固定が緩む恐れがあります。
- ガスボンベ、燃料ボトル等引火性が強い危険物を収納しないで
ください。火災になる恐れがあります。
- 乳幼児や小さいお子様の手の届くところで保管しないでくださ
い。思わぬ事故の原因に繋がる恐れがございます。
- 製品に異常が見られた場合はただちに使用を中止してください。

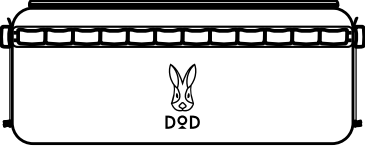

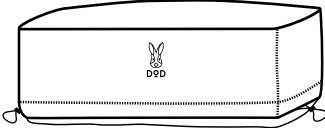


物的損害の発生または傷害を負う可能性がある
内容を示しています。

- 本製品は常設用ではありません。常設した場合、紫外線などの影響で短期間のうちに劣化し破損します。
- ご使用の車種によって本製品を取り付けできない場合があります。
- バッグの本体とD環をマフラーや車体の熱くなる部分に触れないように取り付けを行ってください。
- 素材の特性上、時間の経過によって劣化が起こり、コーティングの剥離、シワ、傷などが発生することがあります。
- 製品に若干寸法や容量の個体差が発生する場合がございます。
- 製品に尖ったものをいれたり、一箇所に集中して重量物をいれたりしないでください。破損の恐れがあります。
- 車体への取り付けや撤収、使用時に無理な力を加えないでください。破損の原因となります。

セット内容

数量の確認を必ず行ってください。

① バッグ本体	② ショルダーベルト×2本	③ レインカバー
		

製品仕様

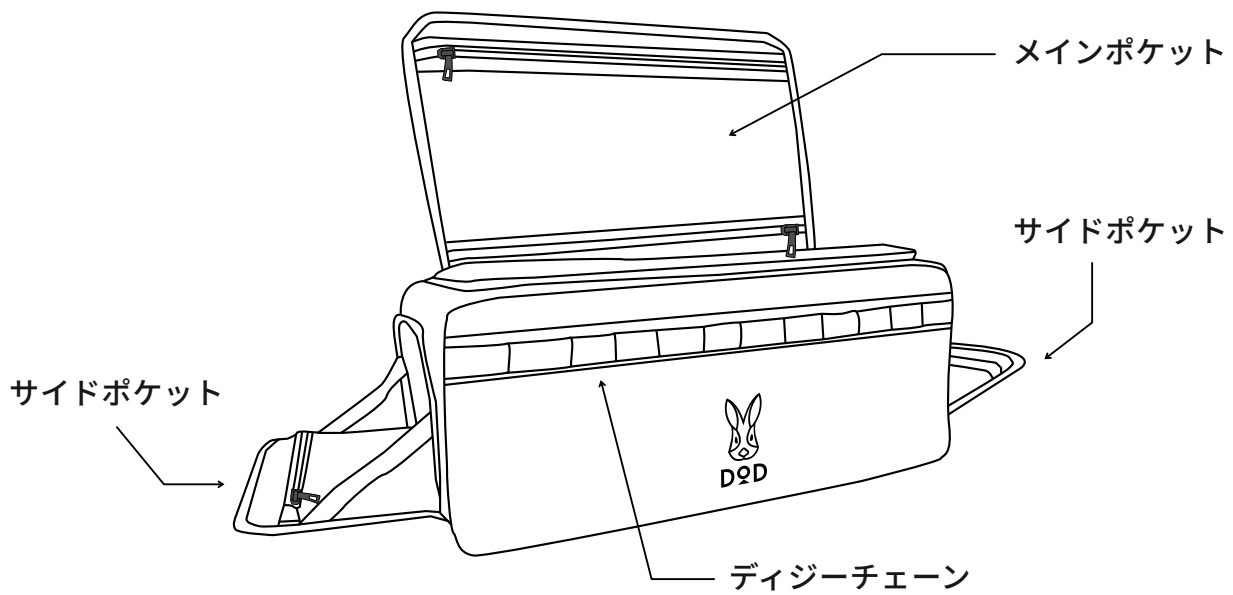
材質 外側生地：ポリエステル（ラミネートPVC）
内側生地：ポリエステル
補強材：PVC、ポリエチレン
ショルダーベルト：ポリエステル
レインカバー：ポリエステル（PUコーティング）

原産国 中国

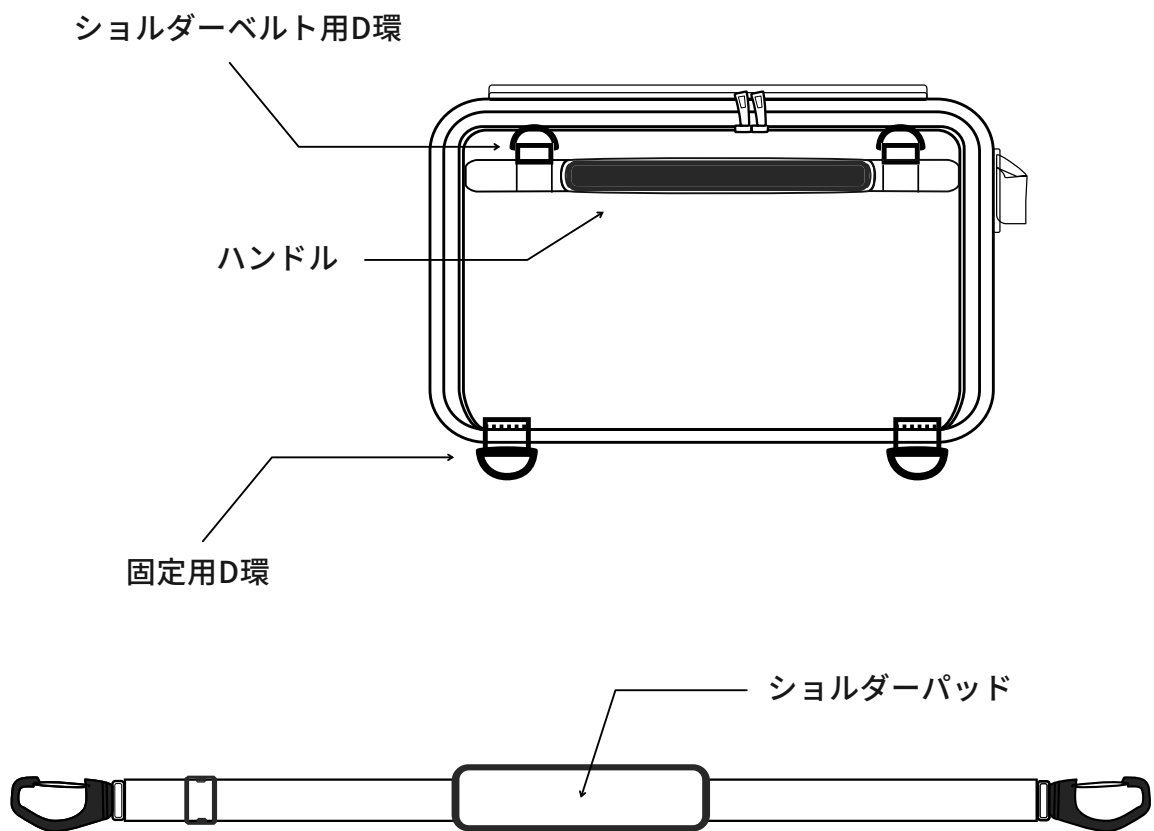
最大積載量 20kg

各部の名称

正面



側面



使用方法



取り付け・取り外し方法は
製品ページ上でも
詳しく見るができます。



固定用のベルトは付属しません。
ご自身にて用意して頂く必要があります。
※必ずオートバイ専用製品を使ってください。



固定用ベルト（※別途用意）を使用し、
バッグをしっかりと車体に固定できるように取り付けてください。

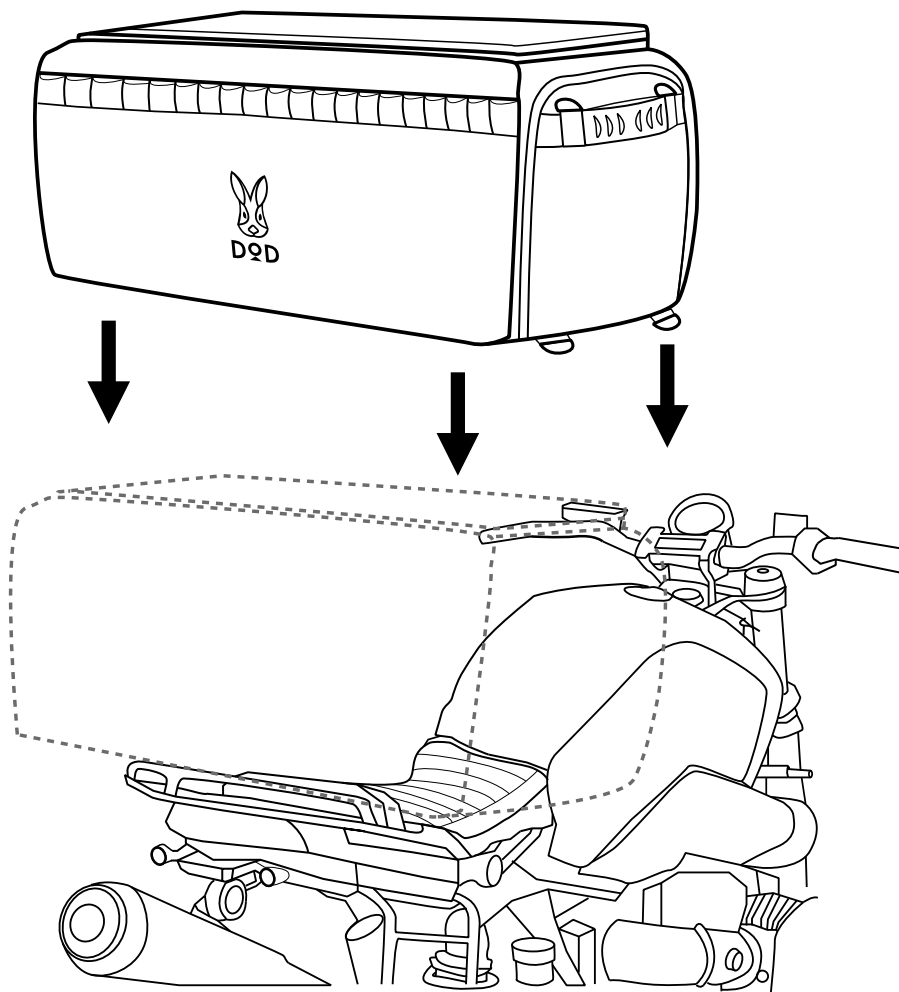
※固定方式についてはご使用の車体によって異なります。

※必ず揺れないよう、確実に固定してください。

※マフラーやエンジンなど高温になる箇所から十分離れて固定してください。

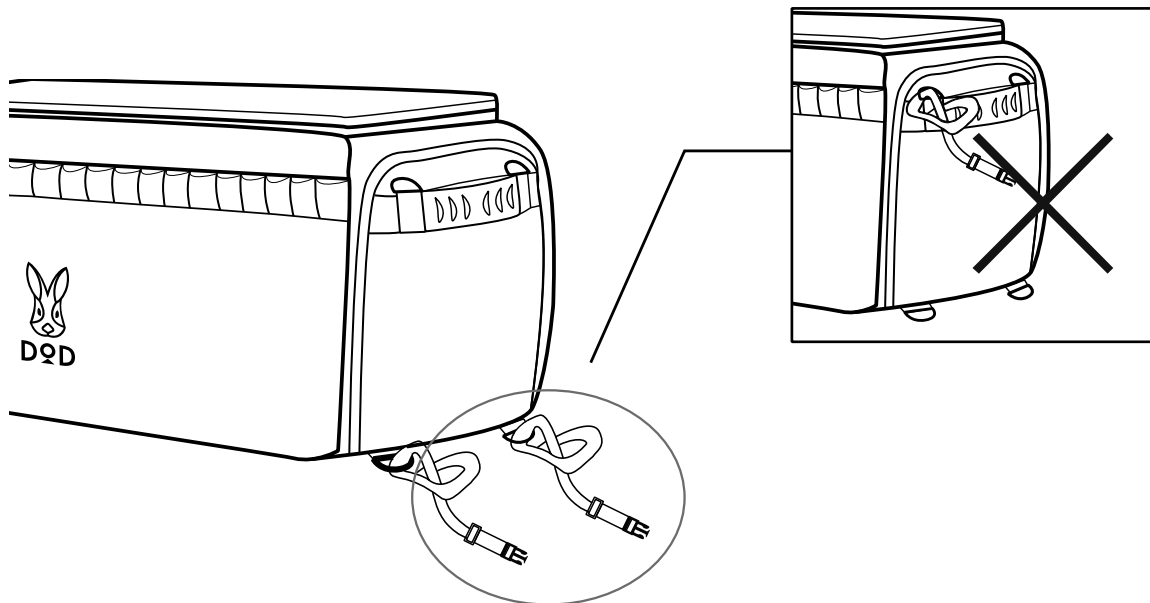
※防水ファスナーを使用しているため、特にコーナー部分の開閉が固くなっています。

ファスナーのハンドルを外側に引きながら開閉してください。



必要に応じて側面下側のD環に固定用ベルト（※別途用意）を通して、製品の側面部分を車体に固定してください。

※側面上側のD環に固定してはなりません。

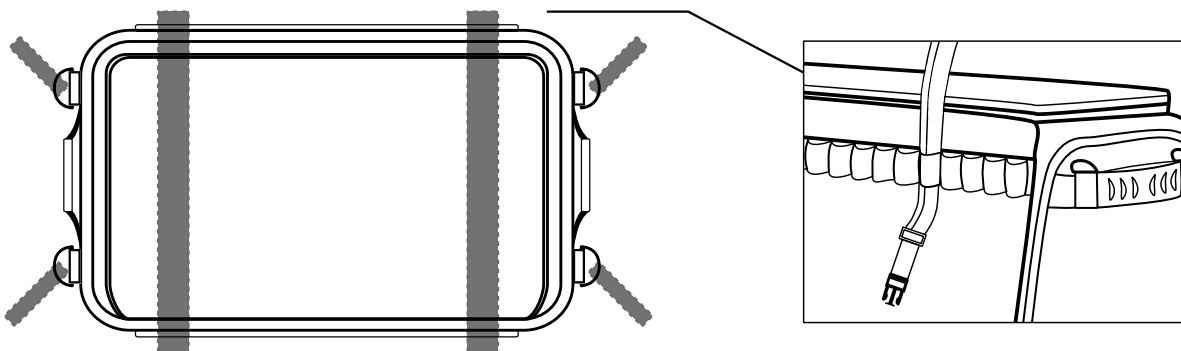


固定方式について

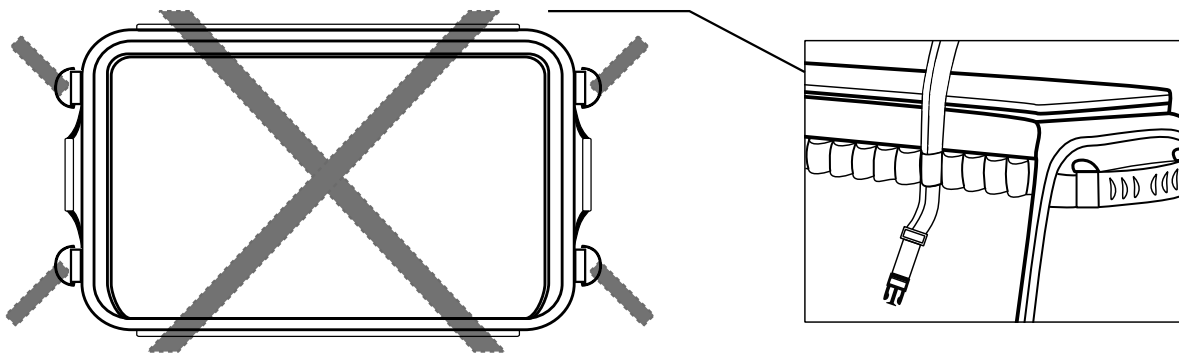
※イラストはバッグを上から見た図になります。

※本マニュアルに記載する固定方式はあくまで参考例です。

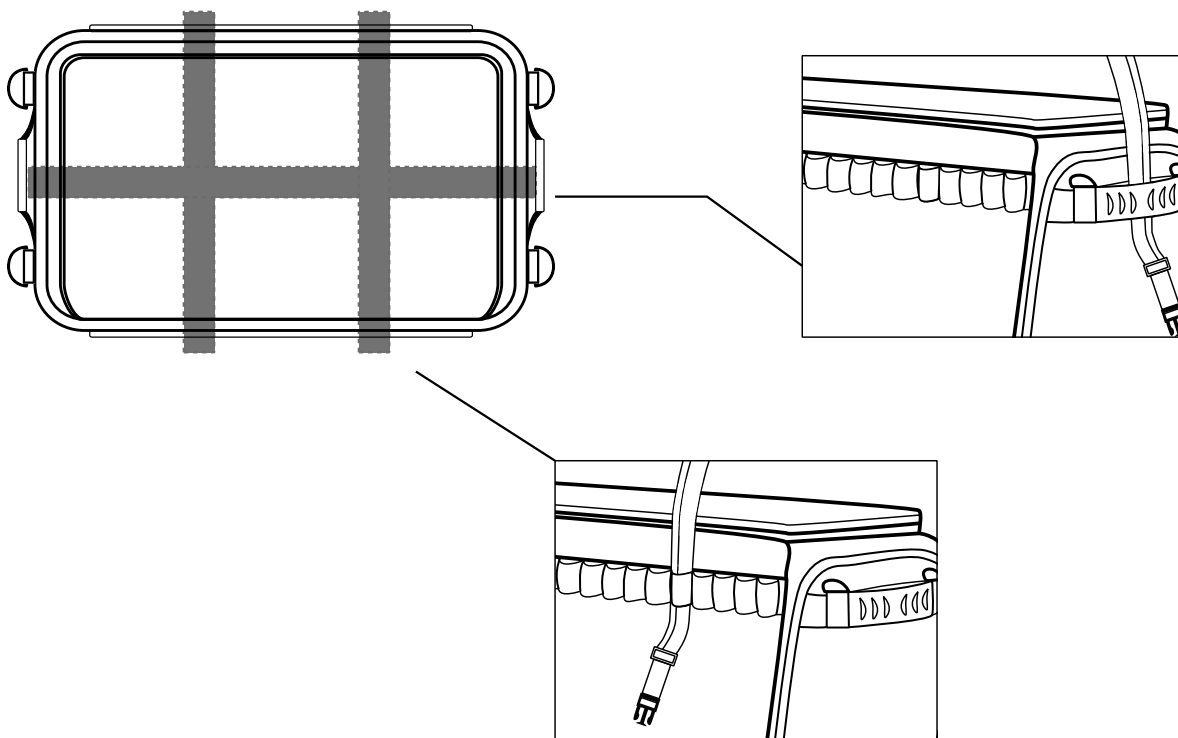
1. バッグの両側にデイジーチェーンを通して固定ベルトを固定します。必要に応じてサイド側にも固定します。



2. バッグの両側にデイジーチェーンを通して固定ベルトをクロス状で固定します。必要に応じてサイド側にも固定します。

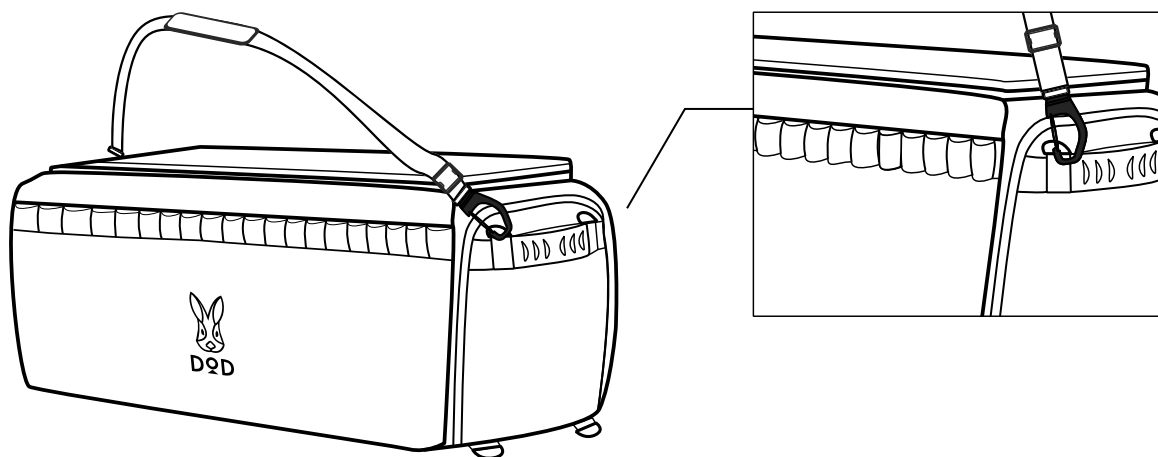


3. 縦と横の両方向へベルトを通して固定します。
側面側はハンドル内側にベルトを通してください。



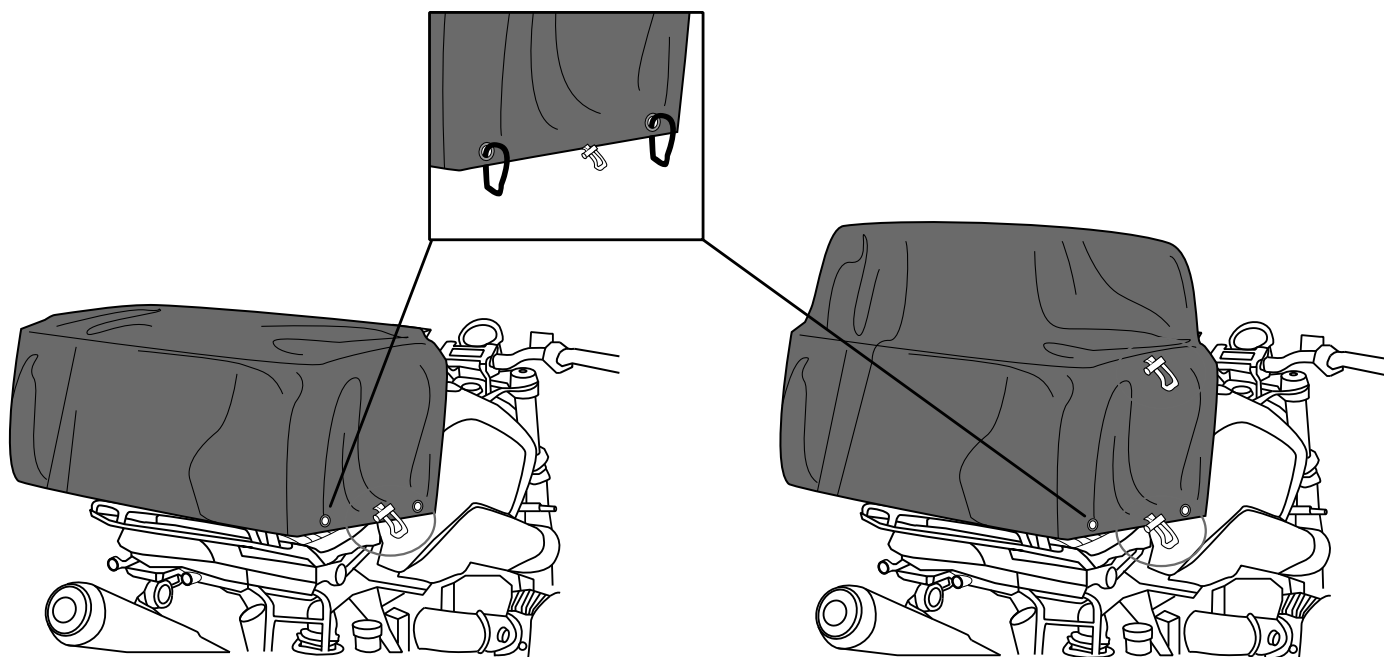
ショルダーベルトの装着方法

バッグの両側の上部にあるD環にショルダーベルトを取り付けします。
※走行中は必ず取り外してください。



レインカバーの装着方法

付属のレインカバーをバッグに被せ、紐のストッパーを絞ります。
※バッグの上にも積載している際は拡張部分を使ってください。
※必要に応じてカラビナなどを拡張部にあるグロメットに通し、
バッグ本体のD環と固定してください。



収納・保管方法

使用後は汚れを落として、完全に乾燥させてください。

濡れたまま保管すると、色移りやカビ、腐食、劣化の原因となります。特に長期間使用せず保管する際は、乾燥後でも湿気がこもる可能性があるため、定期的に広げて風に当てたり、乾燥剤を用いるなどして、なるべく湿気が多くならない状態で保管ください。汚れを落とす場合は、固く絞った布で拭き取り、完全に乾燥させてください。※シンナー・ベンジンなどの有機溶剤は、色落ちや変色の原因となるので、使用しないでください。

**高温多湿を避け、直射日光の当たらない
風通しのよい場所に保管してください。**

保管方法を誤ってしまうと、色移りやカビ、腐食、劣化の原因となります。

廃棄の際は、各地方団体の指示に従って廃棄してください。

Q**製品に不具合があります。****A**

お客様より寄せられるご質問を、HPの「よくあるご質問」でご紹介しております。解決せず不良が疑われる場合にはwebページより弊社サポートまでご連絡ください。

※テント等の修理についてもHPよりご確認ください。

【FAQ】

<https://www.dod.camp/support/faq/>

製品に関するよくある質問を掲載しております。

【お問い合わせフォーム】

<https://www.be-s.co.jp/contact/agreement/user>

TEL:050-5305-9905（平日10:00-17:00 土日祝日、盆休、年末年始休）

※サービス向上のため、お電話の内容は全て録音させていただいております。

※出来る限りWEBサイトお問い合わせフォームよりお問い合わせください。

※お問い合わせの際は、製品名、製品型番、製造番号、ご購入店名、ご購入年月日、ご住所、お名前、ご連絡先をお知らせください。

Q**保証書がありません。****A**

本製品に保証書の付属はございません。

通常の使用状態にて製品に不具合や破損が見られた場合は、ご購入日また製品到着日より、1年間は無償で対応させていただきます。（ペグやロープなどの消耗品を除く）詳しい保証規定についてはこちらをご参照ください。

<https://www.dod.camp/support/warranty/>

Q

DOD製品の詳細について知りたいです。

A

製品ページでご案内しております。また、新製品やイベント情報、キャンプに関する情報などはSNSでもご案内しております。

【製品ページ】



DODキャンプ

検索

<https://www.dod.camp/>

【販売ページ】



DOD STORE

検索

<https://store.dod.camp/>

【情報配信ツール】

DOD camp+us (DOD公式アプリ「ディーオーディーキャンパス」)

DODを体感しながらみんなで創り上げるコミュニティアプリ。

<https://subscription.app.c-rayon.com/app/dodcampus/home>



X (Twitter)

@dod_camp

https://www.twitter.com/dod_camp/



Facebook

@doppelgangeroutdoor

<https://www.facebook.com/doppelgangeroutdoor>



Instagram

@dod.camp

<https://www.instagram.com/dod.camp/>



TikTok

@dod_camp

https://www.tiktok.com/@dod_camp



Youtube

@dodcamp

<https://www.youtube.com/DODCAMP/>

DOD JOURNAL

最新情報や商品開発の裏話などを公開しています。

<https://www.dod.camp/journal/>



ビーズ株式会社
be-S Co., Ltd.

〒577-0063 大阪府東大阪市川俣1丁目14番33号

※当説明書内容の無断転用を禁止します

© 2023 BE-S CO.,LTD.

