

FOR USE IN JAPAN



取扱説明書

KOKOTERASTAND/SHORT HOOK

ココテラスタンド/ココテラスタンド用ショートフック 共通説明書

LS1-005-SL/LS1-006-SL

はじめに

このたびは、本製品をお買い上げいただき、誠にありがとうございます。本製品はキャンプ用ランタンスタンド（または専用のショートフック）として作られています。安全にご使用いただくためにも本取扱説明書を必ずお読みになり、内容を理解してからご使用ください。また、取扱説明書は大切に保管してください。

目次

はじめに／目次	P01
警告事項／注意事項	P02 - P03
セット内容	P04
製品仕様	P05
組立方法(LS1-005-SL/ココテラスタンド)	P06 - P7
組立方法(LS1-006-SL/ココテラスタンド用ショートフック)	P08
収納・保管方法について	P09
快適にご使用いただくためのQ&A	P10 - P11



死亡または重傷などを負う可能性が想定される
内容を示しています。

- ストーブ等の熱源の近くに設置しないでください。
製品が高温になり、やけどや火災の原因になります。
- 台風や暴風雨などの悪天候時や、それらが予想される場合は
速やかに設置を中止してください。
- 小さなお子様に使用させないでください。
思わぬ事故に繋がる恐れがあり大変危険です。
- 危険ですので人に向けないでください。
- 製品に異常が見られた場合は、ただちに使用を中止してください。



注意

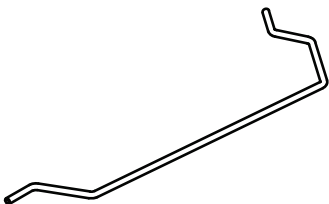
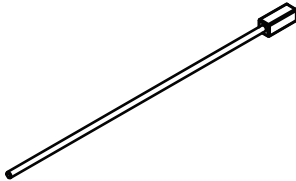
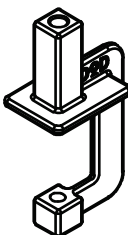
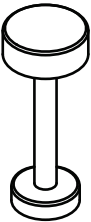


物的損害の発生または傷害を負う可能性がある
内容を示しています。

- 本製品は常設用ではありません。常設した場合、紫外線などの影響で短期間のうちに劣化し破損します。
- 本製品に無理な力を加えないでください。怪我や破損の原因となります。
- 不安定な場所での設置は、本製品が転倒し破損する恐れがあります。
- 小さいお子様に組立・撤収をさせないでください。怪我や破損のおそれがあります。
- クランプネジを締めすぎないようにご注意ください。締めすぎた場合、クランプ部分に変形し破損する可能性があります。
- クランプを締め付ける際、対象物に傷が付く場合があります。気になる場合はフェルトや厚紙などを挟んでご使用ください。
- ネジは取り外せません。紛失する恐れがあるため適宜緩んでいないか確認してください。
- 汚れた場合は汚れを拭き取り十分に乾燥させてから保管してください。風通しの良い場所に保管してください。

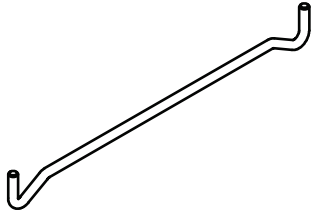
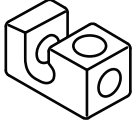

セット内容

数量の確認を必ず行ってください。

■ LS1-005-SL(ココテラスタンド)

①フック	②ロッド	③クランプベース
		
④クランプネジ	⑤ネジ(小)×2	⑥キャリーバッグ
		

■ LS1-006-SL(ココテラスタンド用ショートフック)

①ショートフック	②ジョイント	③ネジ(小)×2
		

製品仕様

材質

LS1-005-SL

(ココテラスタンド)

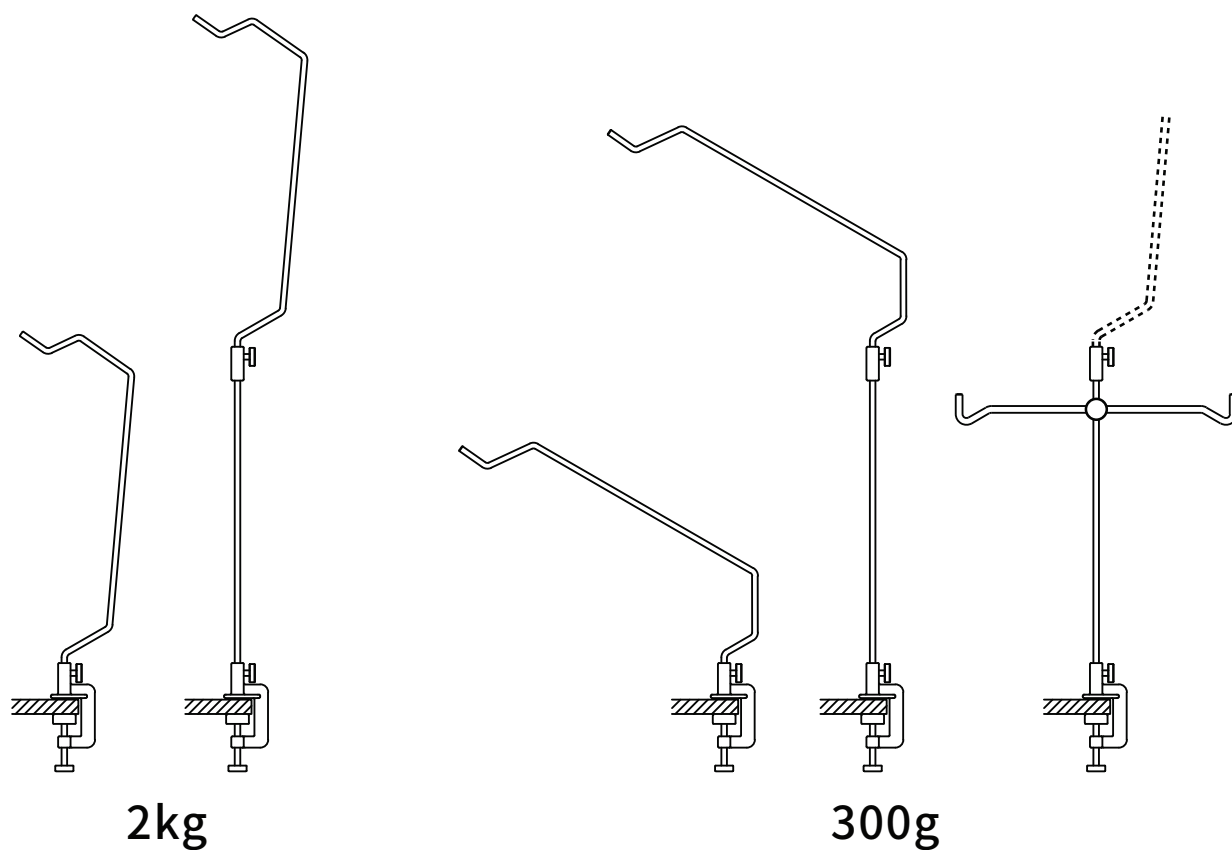
- ①②④⑤ : ステンレス
- ③ : アルミ合金
- ⑥ : ポリエステル

LS1-006-SL

(ココテラスタンド用
ショートフック)

- ①②③ : ステンレス

静止耐荷重



測定値であって保証値ではありません。設置する箇所の強度やフックの向きを確認し、安定性を確かめた上でご使用ください。

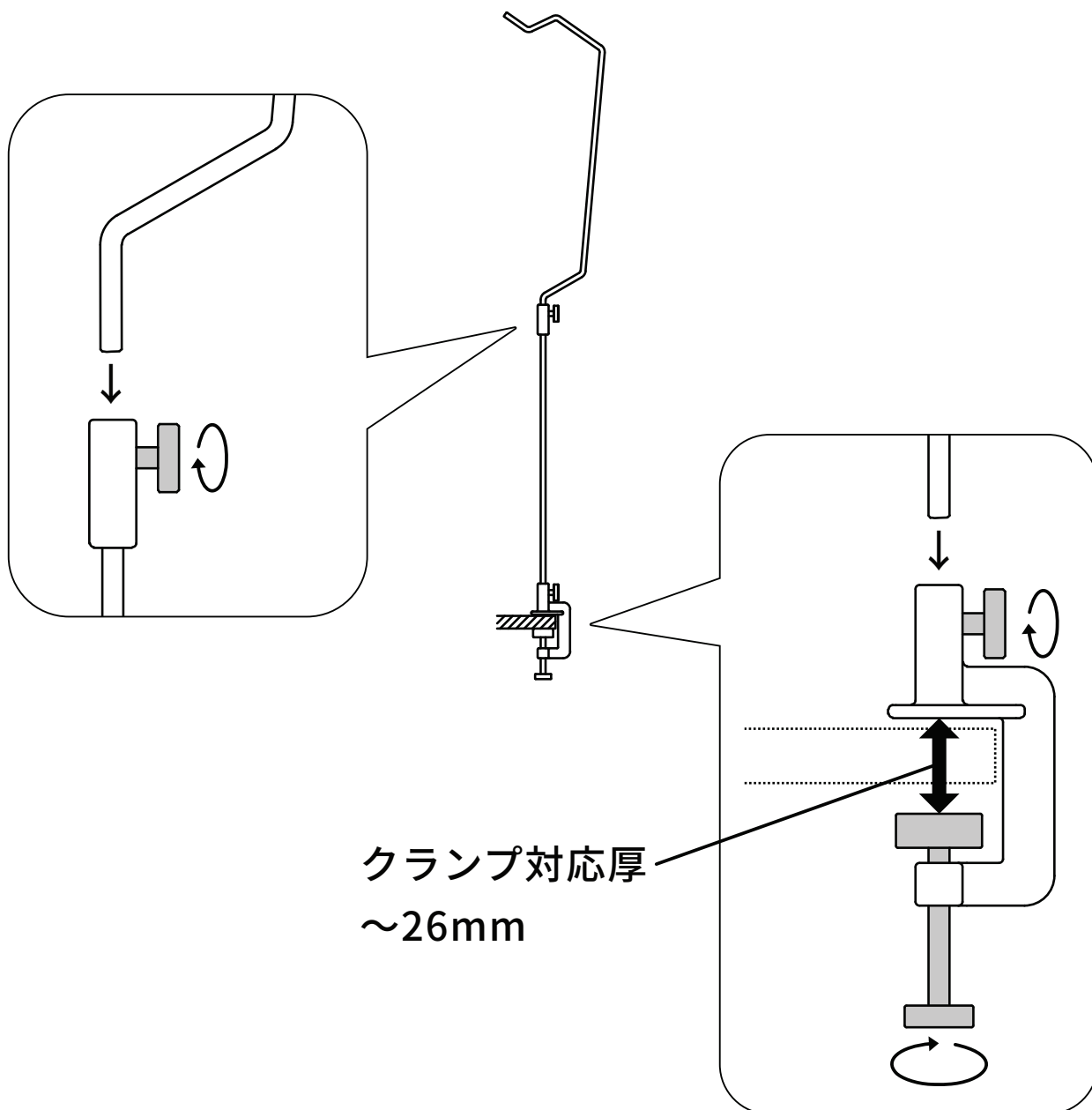
原産国 中国

設置方法

■ LS1-005-SL(ココテラスタンド)

<通常>

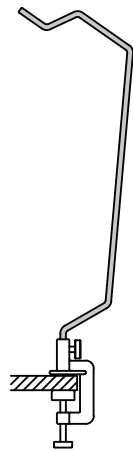
ロッドとフックを奥まで差し込み、クランプベースでテーブル等に設置します。クランプネジとネジ(小)をしっかり締めてご使用ください。



クランプを締め付ける際、対象物に傷が付く場合があります。
気になる場合はフェルトや厚紙などを挟んでご使用ください。

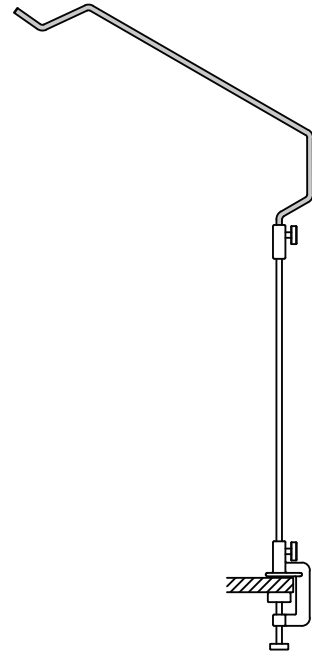
<高さ切り替え>

フックをクランプベースに直接差し込むことで、低く設置できます。



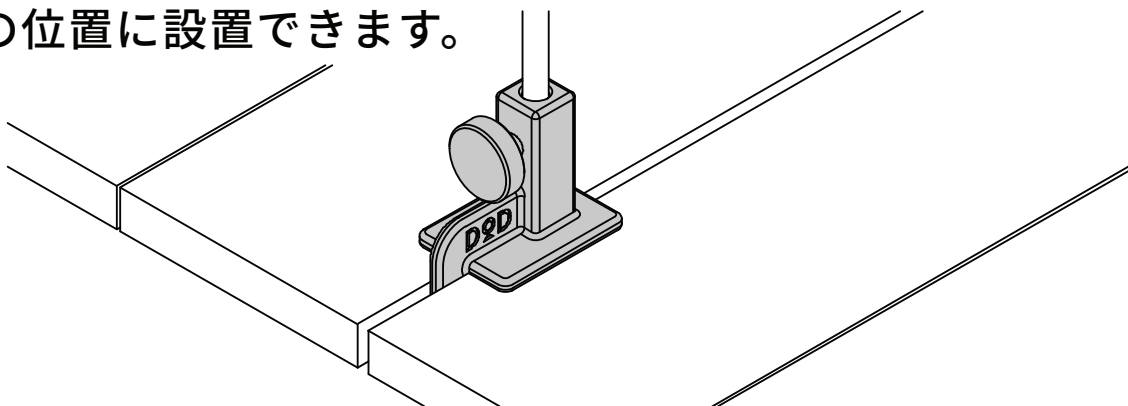
<前のめり>

フックの上下を逆さに差し込むことで前方に約20cmせり出してランタンを掛けることができます。



<天板の隙間に設置>

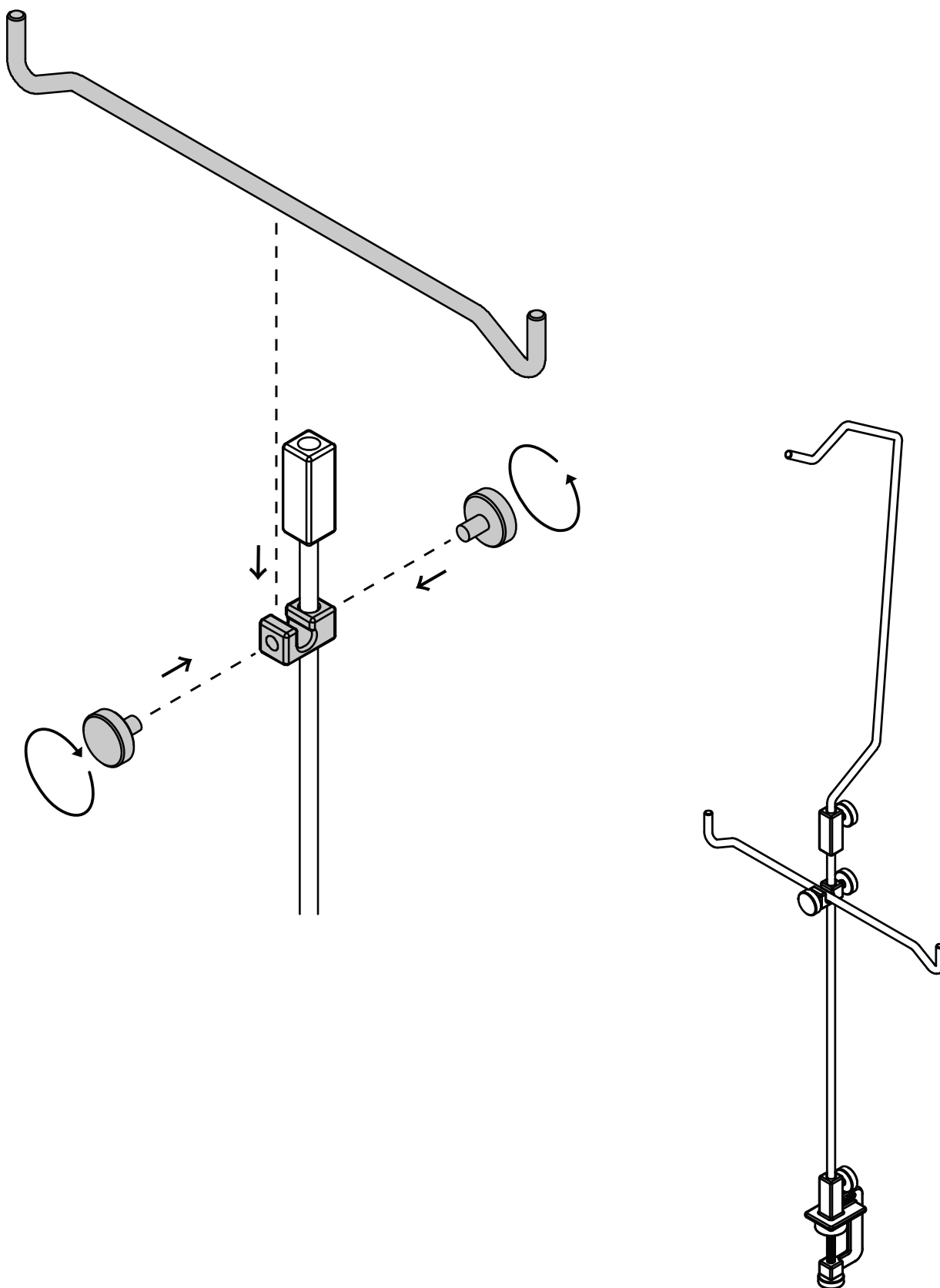
天板と天板の間にクランプベースを挟めば、テーブル中央など好みの位置に設置できます。



- キャナリーテーブルやジミニーテーブルのように天板同士をゴム紐でつないでいるテーブル専用の機能です。仕様によって取り付けできないテーブルがあります。
- 天板と天板の間に3mmのすき間ができます。

■ LS1-006-SL(ココテラスタンド用ショートフック)

ジョイントにロッドを差し込み、お好みの高さに調整します。
ネジをしっかり締めてご使用ください。



収納・保管方法について

使用後は汚れを落として、完全に乾燥させてください。

濡れたまま保管すると、サビもしくは色落ち、腐食、劣化の原因となります。汚れを落とす場合は、固く絞った布で拭き取り、完全に乾燥させてください。※シンナー・ベンジンなどの有機溶剤は、色落ちや変色の原因となるので、使用しないでください。

**高温多湿を避け、直射日光の当たらない
風通しのよい場所に保管してください。**

保管方法を誤ってしまうと、色移りやカビ、腐食、劣化の原因となります。

廃棄の際は、各地方団体の指示に従って廃棄してください。

Q

製品に不具合があります。

A

お客様より寄せられるご質問を、HPの「よくあるご質問」でご紹介しております。解決せず不良が疑われる場合にはwebページより弊社サポートまでご連絡ください。

※テント等の修理についてもHPよりご確認ください。

【FAQ】



<https://www.dod.camp/support/faq/>

製品に関するよくある質問を掲載しております。

【お問い合わせフォーム】



<https://www.be-s.co.jp/contact/agreement/user>

TEL:050-5305-9905（平日10:00-17:00 土日祝日、盆休、年末年始休）

※サービス向上のため、お電話の内容は全て録音させていただいております。

※出来る限りWEBサイトお問い合わせフォームよりお問い合わせください。

※お問い合わせの際は、製品名、製品型番、製造番号、ご購入店名、ご購入年月日、ご住所、お名前、ご連絡先をお知らせください。

Q

保証書がありません。

A

本製品に保証書はついておりません。

通常の使用状態にて製品に不具合や破損が見られた場合は、ご購入日また製品到着日より、1年間は無償で対応させていただきます。（ペグやロープなどの消耗品を除く）詳しい保証規定についてはこちらをご参照ください。

<https://www.dod.camp/support/warranty/>

Q

DOD製品の詳細について知りたいです。

A

製品ページでご案内しております。また、新製品やイベント情報、キャンプに関する情報などはSNSでもご案内しております。

【製品ページ】



DODキャンプ

検索



<https://www.dod.camp/>

【販売ページ】



DOD STORE

検索



<https://ec.dod.camp/>

【情報配信ツール】



Twitter

@dod_camp

https://www.twitter.com/dod_camp/



Facebook

@doppelgangeroutdoor

<https://www.facebook.com/doppelgangeroutdoor>



Instagram

@dod.camp

<https://www.instagram.com/dod.camp/>



Tiktok

@dod_camp

https://www.tiktok.com/@dod_camp



Youtube

@dodcamp

<https://www.youtube.com/DODCAMP/>

DOD JOURNAL

最新情報や商品開発の裏話などを公開しています。

<https://www.dod.camp/journal/>



ビーズ株式会社
be-S Co., Ltd.

〒577-0063 大阪府東大阪市川俣1丁目14番33号

※当説明書内容の無断転用を禁止します

© 2023 BE-S CO.,LTD.

