

FOR USE IN JAPAN



取扱説明書

NANIGENY TABLE M/L

ナニゲニーテーブル M/L

M/Lサイズ TB4-016-BK / TB6-017-BK

はじめに

このたびは、本製品をお買い上げいただき、誠にありがとうございます。本製品はキャンプ用テーブルとして作られています。安全にご使用いただくためにも本取扱説明書を必ずお読みになり、内容を理解してからご使用ください。また、取扱説明書は大切に保管してください。

目次

はじめに／目次	P01
警告事項／注意事項	P02 - P03
セット内容	P04
製品仕様／各部の名称	P05
組立方法	P06 - P08
撤収方法	P09 - P10
収納・保管方法について	P11
快適にご使用いただくためのQ&A	P12 - P14



死亡または重傷などを負う可能性が想定される
内容を示しています。

- 製品に異常が見られた場合はただちに使用を中止してください。
- 天板に座ったり体重をかけたりしないでください。転倒や破損のおそれがあります。
- 小さなお子様に組立および撤収をさせないでください。怪我や破損のおそれがあります。
- 天板が地面と水平になるように設置してください。傾いたまま使用すると、転倒や破損のおそれがあります。



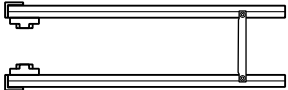



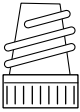
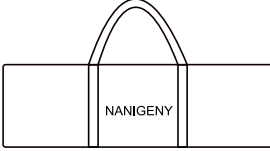



物的損害の発生または傷害を負う可能性がある
内容を示しています。

- 本製品は常設用ではありません。常設した場合、紫外線などの影響で短期間のうちに劣化し破損します。
- 直射日光の当たる場所では、長時間の使用および放置はお控えください。劣化の原因となります。
- 本製品の最大静止耐荷重量は30kgです。
- 天板に勢いよく荷重をかけないでください。転倒や破損のおそれがあります。
- 組立・撤収の際は手袋を着用してください。可動部等で指を怪我するおそれがあります。
- 組立や撤収時に無理な力を加えないでください。破損の原因となります。

セット内容

数量の確認を必ず行ってください。

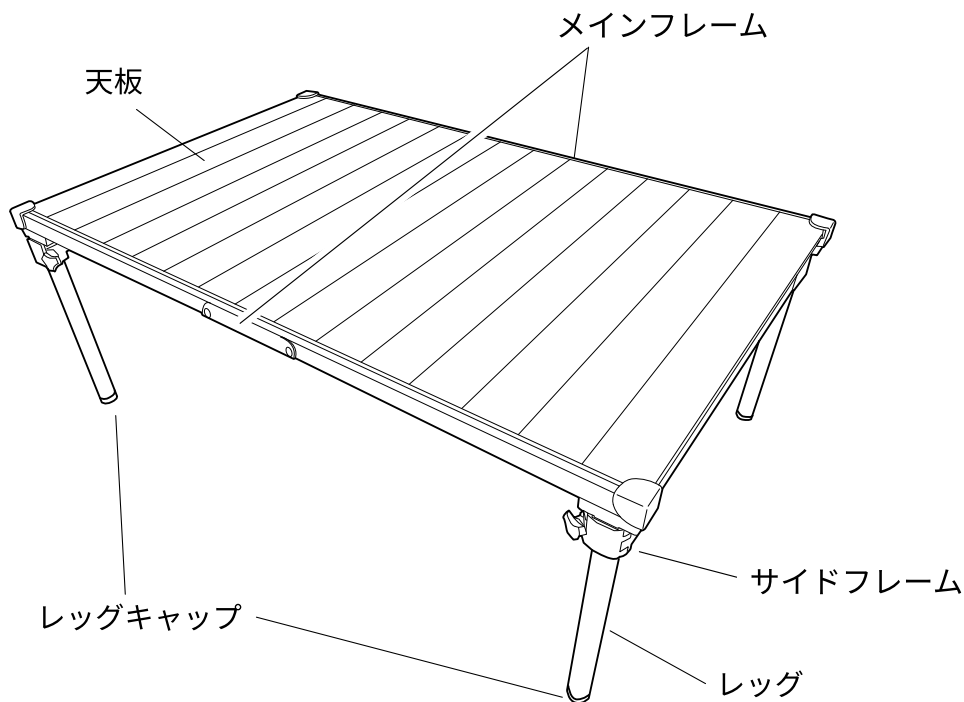
①天板 (M:1枚、L:2枚)		②メインフレーム × 2
M (TB4-016-BK) 	L (TB6-017-BK) 	
③サイドフレーム × 2	④レッグ (長) × 4	⑤レッグ (短) × 4
		
⑥レッグキャップ × 4	⑦キャリーバッグ	⑧タイベルト
 *レッグに取り付け済		 ※Mには2個、 Lには4個付属します。

製品仕様

材質 フレーム、天板：アルミ合金

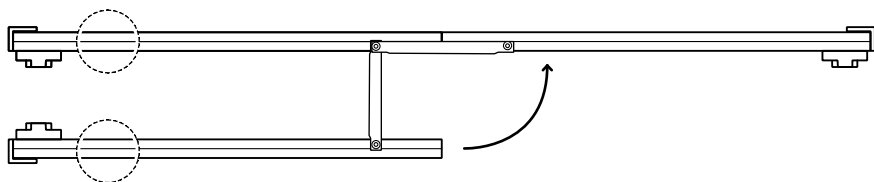
原産国 中国

各部の名称

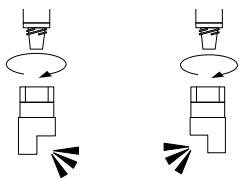
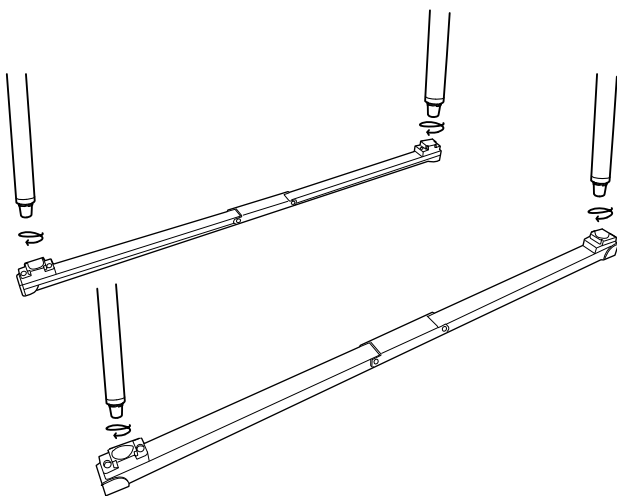


組立方法

- ① ○部分を持ち、フレームを矢印の方向に展開してください。

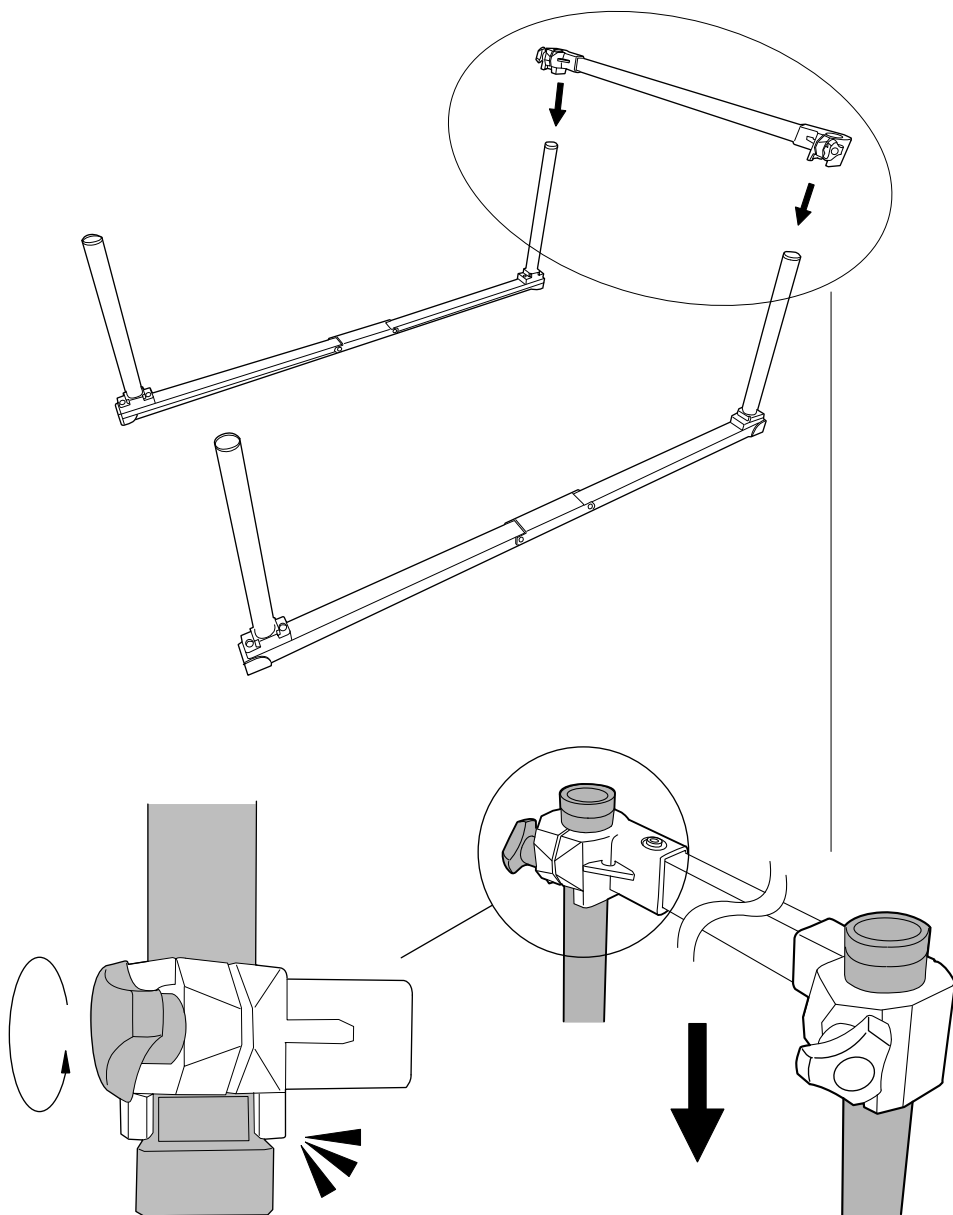


- ② 展開したフレームにレッグを4箇所すべてにねじ込みます。

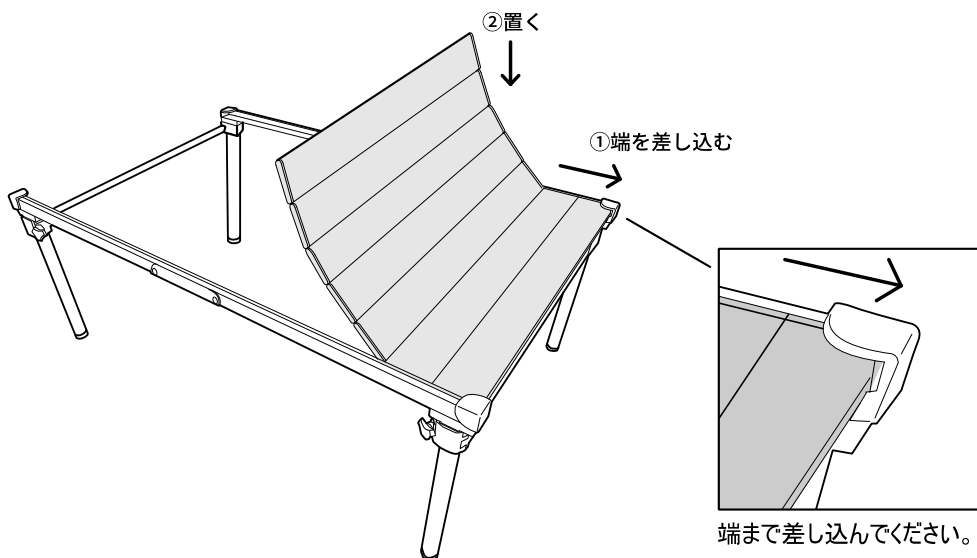


天板を設置するための凹みが内向きになるよう、フレームの向きにご注意ください。

- ③ 短辺のレッグ同士にサイドフレームを奥まで差し込み、ネジをしっかりと締めます。



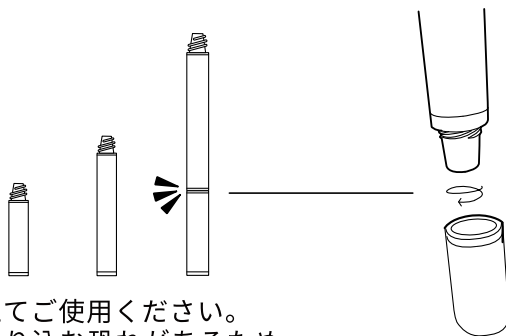
- ④ ひっくり返して設置し、フレームに天板を設置します。
*Mの天板は1枚のみです。



POINT

高さの調整方法

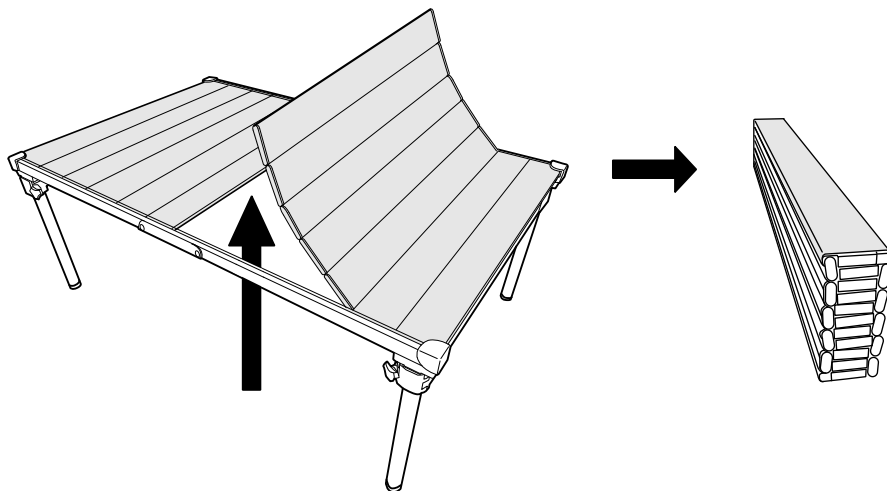
レッグを組み合わせることで高さを3段階に調整することができます。



*高さは4脚とも揃えてご使用ください。
異物がレッグ内に入り込む恐れがあるため、
レッグキャップは必ず取り付けてください。

撤収方法

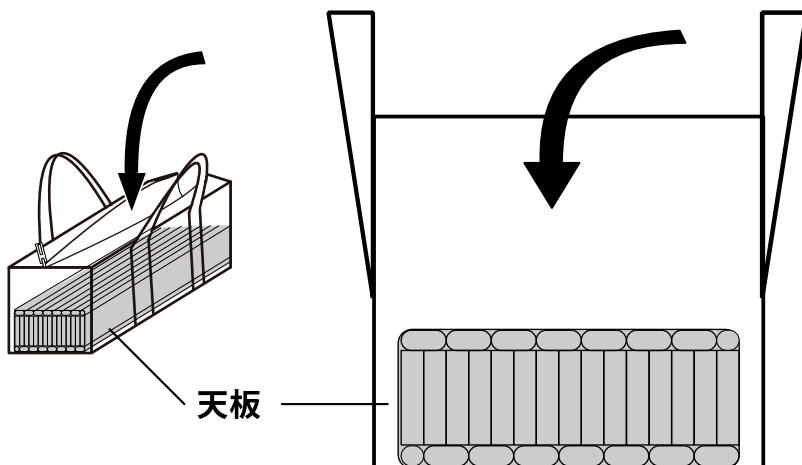
- ① 天板を裏側から押し出し、取り外してください。



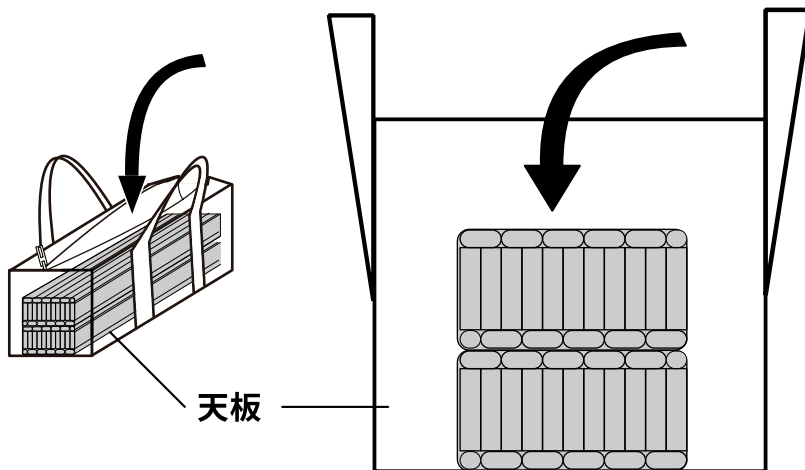
- ② 各パーツを組立とは逆の手順で取り外してください。

- ③ 天板からキャリーバッグに収納し、他のパーツを空いたスペースに収納してください。

*ナニゲニーテーブルM TB4-016-BK の場合



*ナニゲニーテーブルL TB6-017-BK の場合



収納・保管方法について

使用後は汚れを落として、完全に乾燥させてください。

濡れたまま保管すると、色移りやカビ、腐食、劣化の原因となります。汚れを落とす場合は、固く絞った布で拭き取り、完全に乾燥させてください。※シンナー・ベンジンなどの有機溶剤は、色落ちや変色の原因となるので、使用しないでください。

**高温多湿を避け、直射日光の当たらない
風通しのよい場所に保管してください。**

保管方法を誤ってしまうと、色移りやカビ、腐食、劣化の原因となります。

廃棄の際は、各地方団体の指示に従って廃棄してください。

快適にご使用いただくためのQ&A

Q 部品の購入はどのようにすればよいですか。

A 通常使用による部品の消耗などにつきましては、
下記ページにて交換用部品を販売しております。

※ご要望の部品がない場合は、弊社サポートまでお問い合わせください。

【補修パーツページ】



[https://ec.dod.camp/products/
list?category_id=25](https://ec.dod.camp/products/list?category_id=25)

Q 保証書がありません。

A 本製品に保証書はついておりません。

通常の使用状態にて製品に不具合や破損が見られた場合は、ご購入日また製品到着日より、1年間は無償で対応させていただきます。（ペグやロープなどの消耗品を除く）詳しい保証規定についてはこちらをご参照ください。

<https://www.dod.camp/support/warranty/>

Q

製品に不具合があります。

A

お客様より寄せられるご質問を、HPの「よくあるご質問」でご紹介しております。解決せず不良が疑われる場合にはwebページより弊社サポートまでご連絡ください。

※テント等の修理についてもHPよりご確認ください。

【FAQ】



<https://www.dod.camp/support/faq/>

製品に関するよくある質問を掲載しております。

【お問い合わせフォーム】



<https://www.be-s.co.jp/contact/agreement/user>

TEL:050-5305-9905（平日10:00-17:00 土日祝日、盆休、年末年始休）

※サービス向上のため、お電話の内容は全て録音させていただいております。

※出来る限り WEB サイトお問い合わせフォームよりお問い合わせください。

※お問い合わせの際は、製品名、製品型番、製造番号、ご購入店名、

ご購入年月日、ご住所、お名前、ご連絡先をお知らせください。

Q

DOD製品の詳細について知りたいです。

A

製品ページでご案内しております。また、新製品やイベント情報、キャンプに関する情報などはSNSでもご案内しております。

【製品ページ】



DODキャンプ

検索

<https://www.dod.camp/>



【販売ページ】



DOD STORE

検索

<https://ec.dod.camp/>



【情報配信ツール】



Twitter

@dod_camp

https://www.twitter.com/dod_camp/



Facebook

@doppelgangeroutdoor

<https://www.facebook.com/doppelgangeroutdoor>



Instagram

@dod.camp

<https://www.instagram.com/dod.camp/>



Tiktok

@dod_camp

https://www.tiktok.com/@dod_camp



Youtube

@dodcamp

<https://www.youtube.com/DODCAMP/>

DOD JOURNAL

最新情報や商品開発の裏話などを公開しています。

<https://www.dod.camp/journal/>



ビーズ株式会社
be-S Co., Ltd.

〒577-0063 大阪府東大阪市川俣1丁目14番33号

※当説明書内容の無断転用を禁止します

© 2023 BE-S CO.,LTD.

