

FOR USE IN JAPAN



取扱説明書

RIDER'S TABLE RX

ライダーズテーブルRX

TB1-031-BK

はじめに

このたびは、本製品をお買い上げいただき、誠にありがとうございます。本製品はキャンプ用のテーブルです。それ以外の用途で使用しないでください。安全にご使用いただくためにも本取扱説明書を必ずお読みになり、内容を理解してからご使用ください。また、取扱説明書は大切に保管してください。

目次

はじめに／目次	P01
警告事項／注意事項	P02 - P03
セット内容	P04
製品仕様／各部の名称	P05
組立方法	P06 - P07
撤収方法	P08 - P09
収納・保管方法について	P10
快適にご使用いただくためのQ&A	P11 - P12



死亡または重傷などを負う可能性が想定される
内容を示しています。

- 天板に座ったり体重をかけたりしないでください。
転倒や破損のおそれがあります。
- 小さいお子様に組立・撤収をさせないでください。
怪我や破損のおそれがあります。
- 天板が地面と水平になるように設置してください。
傾いたまま使用すると、転倒や破損のおそれがあります。
- 製品に異常が見られた場合ただちに使用を中止してください。

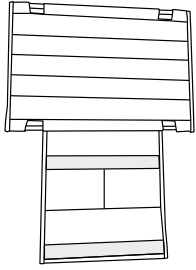
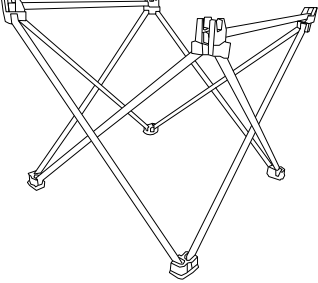


物的損害の発生または傷害を負う可能性がある
内容を示しています。

- 本製品は常設用ではありません。常設した場合、紫外線などの影響で短期間のうちに劣化し破損します。
- 直射日光の当たる場所で長時間使用・放置しないでください。劣化の原因となります。
- 本製品の最大静止耐荷重は30kgです。
※耐荷重量は測定値であって保証値ではございません。
製品にかかる重量は積載物・積載方法によっても変わりますので、あくまで目安としてご使用ください。
- 天板に勢いよく荷重をかけないでください。転倒や破損のおそれがあります。
- 組立や撤収時に無理な力を加えないでください。破損の原因となります。
- 組立や折り畳み時にフレームの間に指などを挟まないように注意してください。
- 組立・撤収の際は手袋を着用してください。可動部等で指を怪我するおそれがあります。
- 本製品の生地には難燃加工を施してありますが、火の燃え広がりを最小限に抑える目的として加工したものであり、火の粉や熱により穴が開かないことを保証するものではありません。

セット内容

数量の確認を必ず行ってください。

① テーブル天板	② フレーム
	

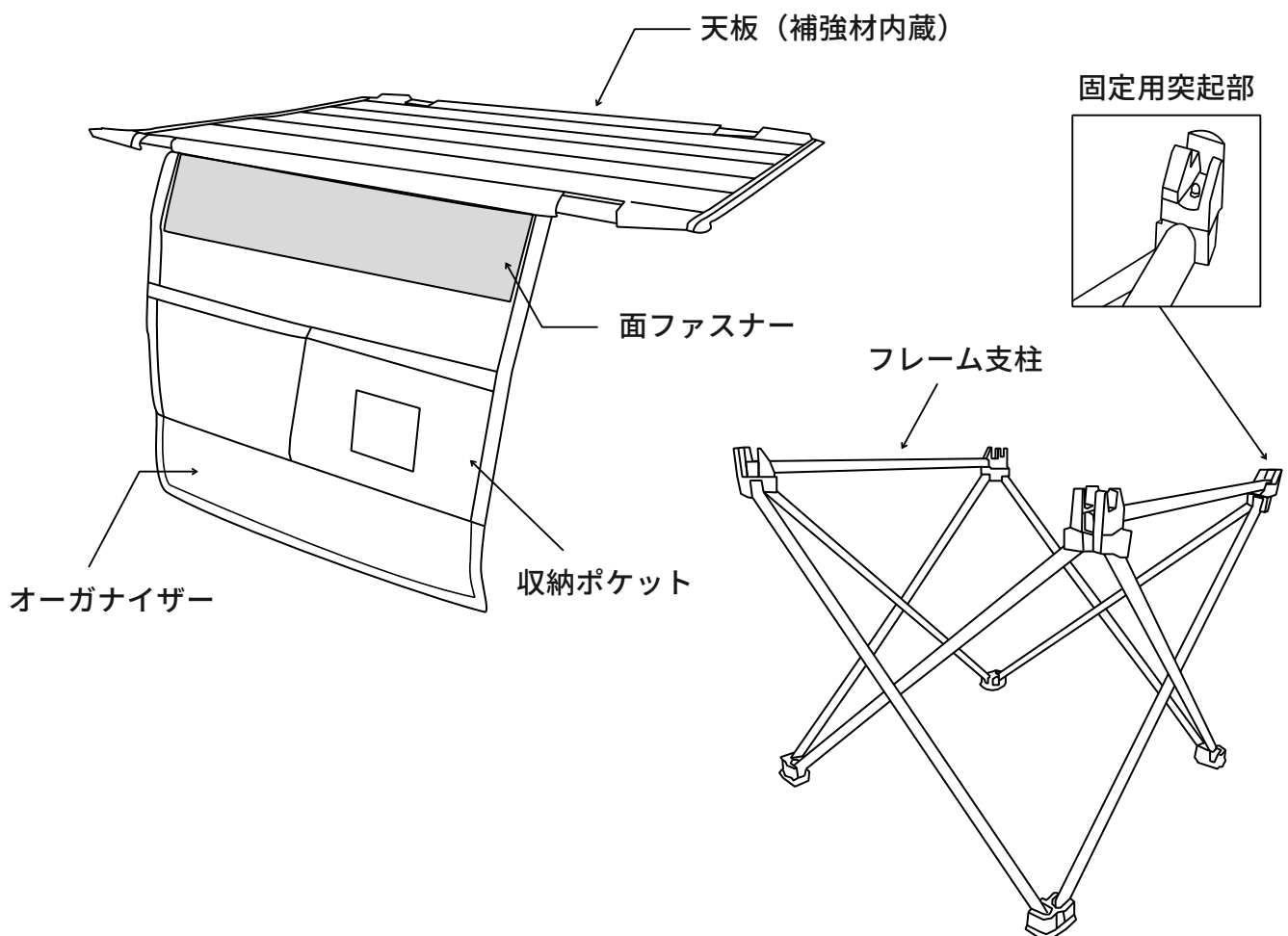
製品仕様

材質 フレーム：アルミ合金
天板補強材：アルミ合金
テーブル天板生地：ポリエステル（難燃加工済）

原産国 中国

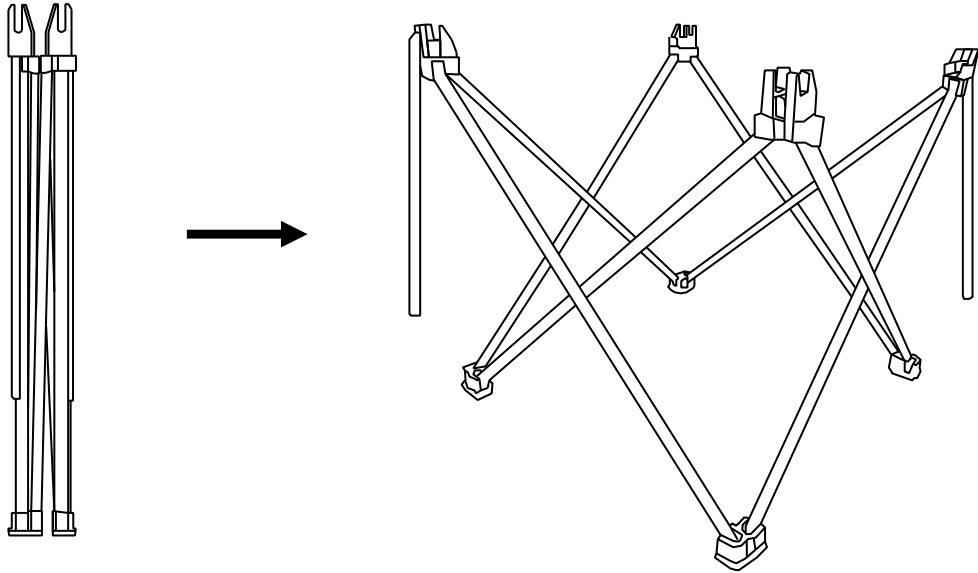
最大静止耐荷重 30kg

各部の名称

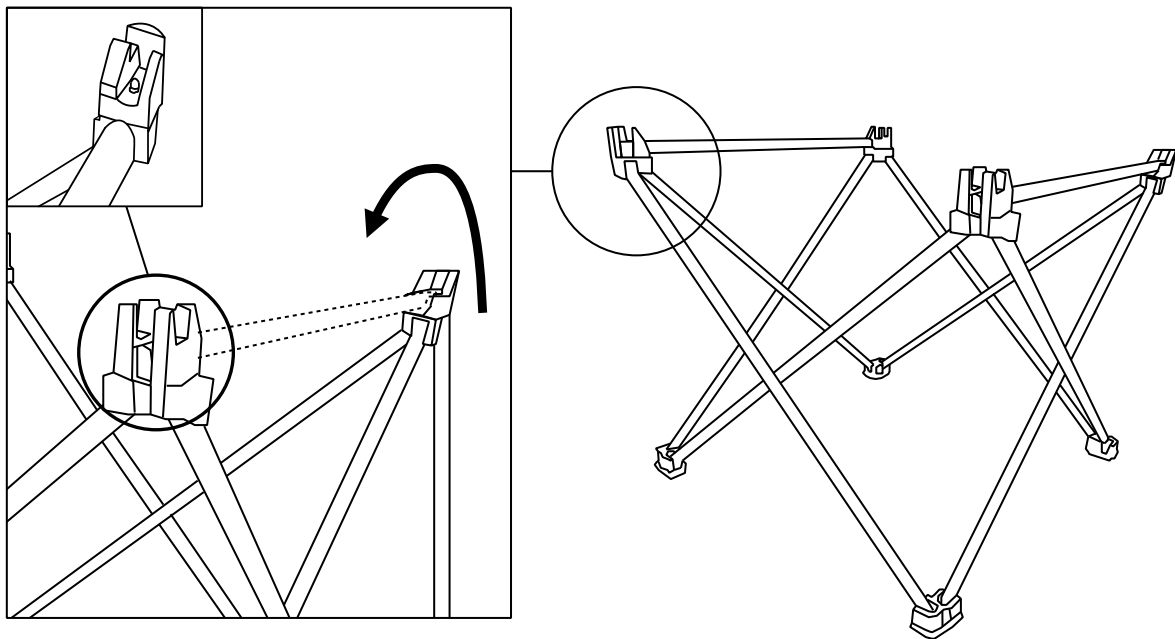


組立方法

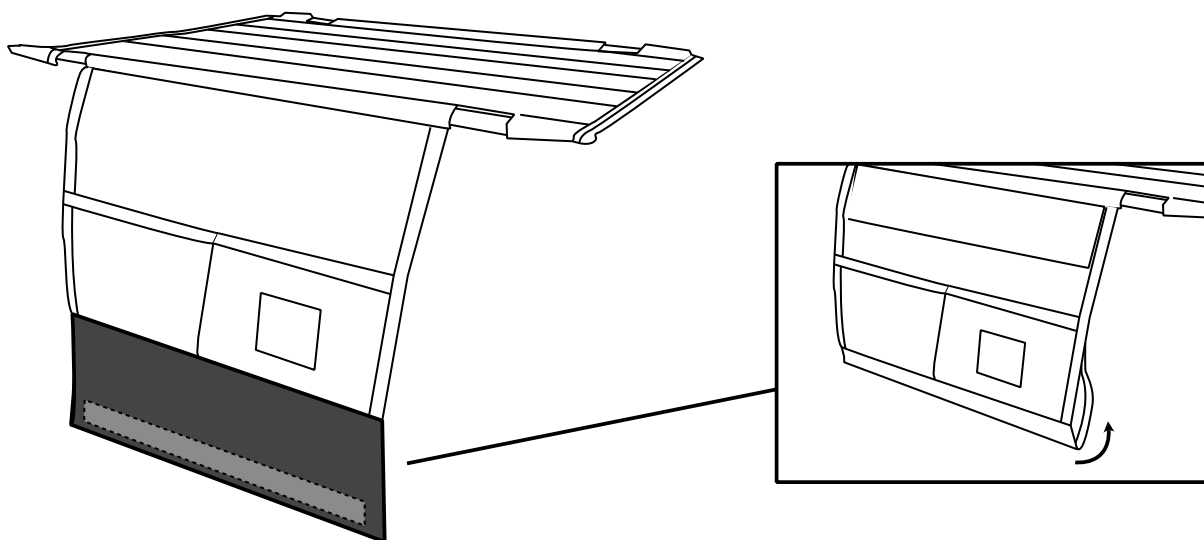
- ① フレームを広げます。



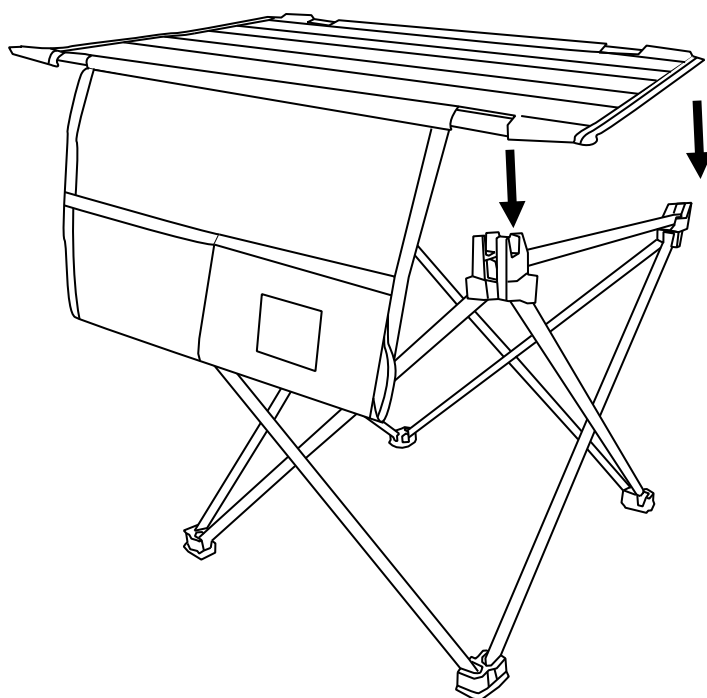
- ② フレーム支柱を上を起こし、支柱の先端の穴をプラスチックの突起部にはめます。



- ③ ③地面と接触しないように、
オーガナイザーの底部を背面の面ファスナーに固定します。

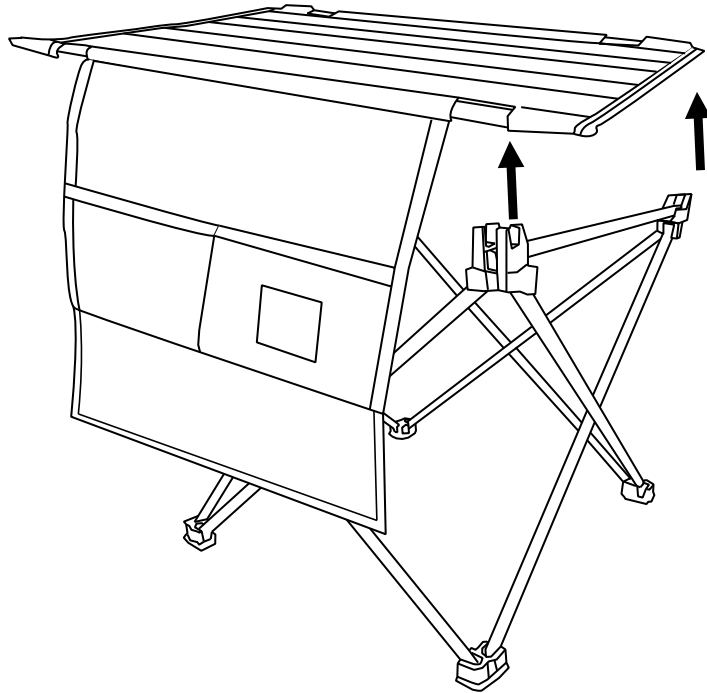


- ④ テーブル天板をフレームにはめます。

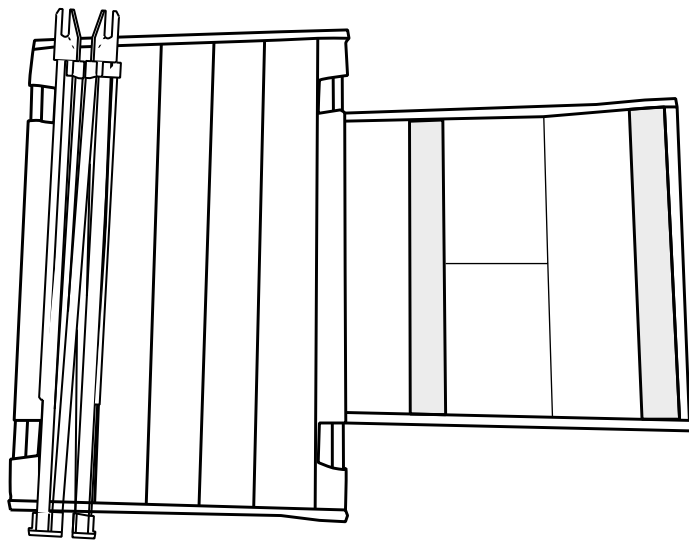


撤収方法

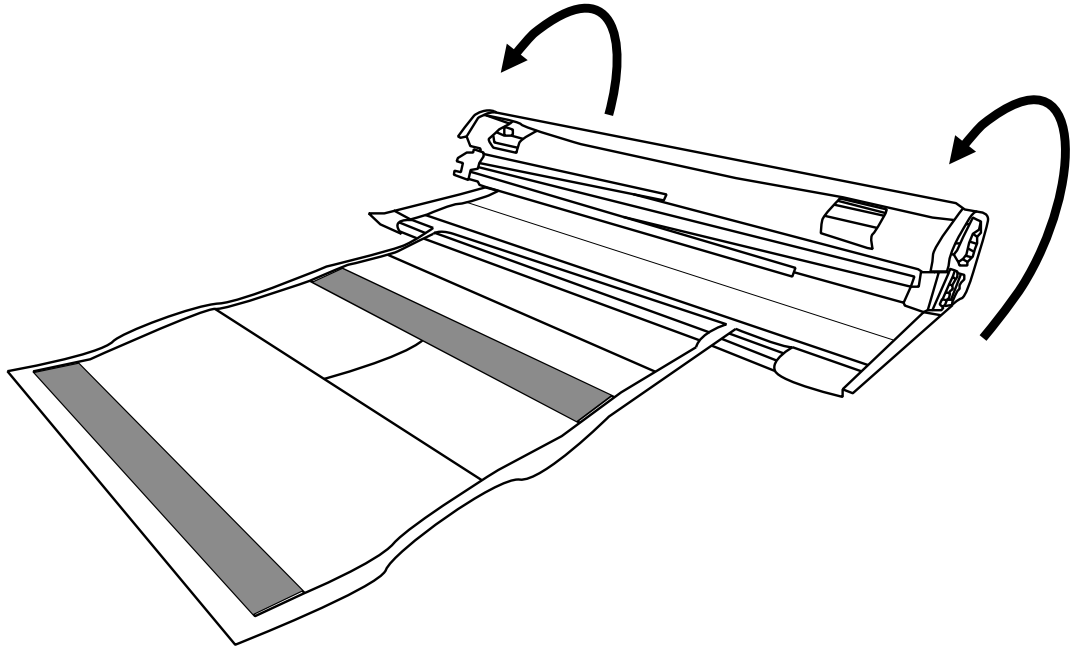
- ① テーブル天板をフレームから外します。



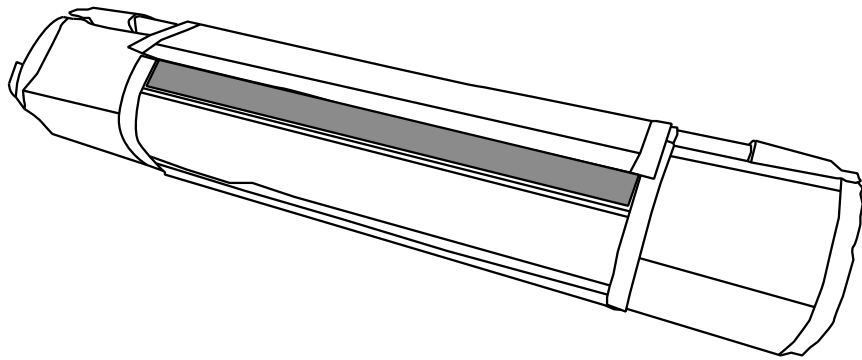
- ② フレームを折り畳み、テーブル天板の裏面に置きます。



③ フレームを含め全体を巻きます。



④ オーガナイザーの面ファスナーで止めます。



収納・保管方法について

使用後は汚れを落として、完全に乾燥させてください。

濡れたまま保管すると、色移りやカビ、腐食、劣化の原因となります。特に長期間使用せず保管する際は、乾燥後でも湿気がこもる可能性があるため、定期的に広げて風に当てたり、乾燥剤を用いるなどして、なるべく湿気が多くならない状態で保管ください。汚れを落とす場合は、固く絞った布で拭き取り、完全に乾燥させてください。※シンナー・ベンジンなどの有機溶剤は、色落ちや変色の原因となるので、使用しないでください。

**高温多湿を避け、直射日光の当たらない
風通しのよい場所に保管してください。**

保管方法を誤ってしまうと、色移りやカビ、腐食、劣化の原因となります。

廃棄の際は、各地方団体の指示に従って廃棄してください。

Q**製品に不具合があります。****A**

お客様より寄せられるご質問を、HPの「よくあるご質問」でご紹介しております。解決せず不良が疑われる場合にはwebページより弊社サポートまでご連絡ください。

【FAQ】

<https://www.dod.camp/support/faq/>

製品に関するよくある質問を掲載しております。

【お問い合わせフォーム】

<https://www.be-s.co.jp/contact/agreement/user>

TEL:050-5305-9905（平日10:00-17:00 土日祝日、盆休、年末年始休）

※サービス向上のため、お電話の内容は全て録音させていただいております。

※出来る限りWEBサイトお問い合わせフォームよりお問い合わせください。

※お問い合わせの際は、製品名、製品型番、製造番号、ご購入店名、ご購入年月日、ご住所、お名前、ご連絡先をお知らせください。

Q**保証書がありません。****A**

本製品に保証書はついておりません。

通常の使用状態にて製品に不具合や破損が見られた場合は、ご購入日また製品到着日より、1年間は無償で対応させていただきます。

<https://www.dod.camp/support/warranty/>

Q

DOD製品の詳細について知りたいです。

A

製品ページでご案内しております。また、新製品やイベント情報、キャンプに関する情報などはSNSでもご案内しております。

【製品ページ】



DODキャンプ

検索

<https://www.dod.camp/>

【販売ページ】



DOD STORE

検索

<https://ec.dod.camp/>

【情報配信ツール】



Twitter

@dod_camp

https://www.twitter.com/dod_camp/



Facebook

@doppelgangeroutdoor

<https://www.facebook.com/doppelgangeroutdoor>



Instagram

@dod.camp

<https://www.instagram.com/dod.camp/>



TikTok

@dod_camp

https://www.tiktok.com/@dod_camp



Youtube

@dodcamp

<https://www.youtube.com/DODCAMP/>

DOD JOURNAL

最新情報や商品開発の裏話などを公開しています。

<https://www.dod.camp/journal/>



ビーズ株式会社
be-S Co., Ltd.

〒577-0063 大阪府東大阪市川俣1丁目14番33号

※当説明書内容の無断転用を禁止します

© 2023 BE-S CO.,LTD.

