

FOR USE IN JAPAN



取扱説明書

# SOTONE NO AIR PUMP

ソトネノエアポンプ

DP1-020-TN

# はじめに

このたびは、本製品をお買い上げいただき、誠にありがとうございます。本製品はエアポンプ兼ランタンです。それ以外の用途で使用しないでください。安全にご使用いただくためにも本取扱説明書を必ずお読みになり、内容を理解してからご使用ください。また、取扱説明書は大切に保管してください。

---

---

## 目次

はじめに／目次	P01
警告事項／注意事項	P02
セット内容	P03
製品仕様	P04
各部の名称／使用方法	P05 - P07
収納・保管方法について	P07
快適にご使用いただくためのQ&A	P08- P09



死亡または重傷などを負う可能性が想定される  
内容を示しています。

- 乳幼児の手の届かない場所に保管してください。付属品を飲み込んだ場合、窒息するおそれがあります。
- 濡れた手で本体を操作しないでください。発火、感電の原因になります。
- ストーブなど火気の近くで使用しないでください。バッテリーが膨張し、破裂、発火の原因になります。
- 給排気状態を10分以上続けしないでください。発熱、発火の原因になります。
- 製品のいずれかの部品に異常が見受けられた場合、また異常を感じた場合はただちに使用を中止してください。



物的損害の発生または傷害を負う可能性がある  
内容を示しています。

- 給気口に指や物（砂や小枝など）を入れないでください。ケガや故障の原因になります。
- ヒトや動物に向けて照射しないでください。
- 高所からの落下など強い衝撃を与えないでください。故障の原因になります。
- 長時間の充電や充電中の使用はしないでください。発熱、発火の原因になります。
- 分解しないでください。
- 小さなお子さまには使用させないでください。
- 空気を入れすぎると破損の原因になります。

# セット内容

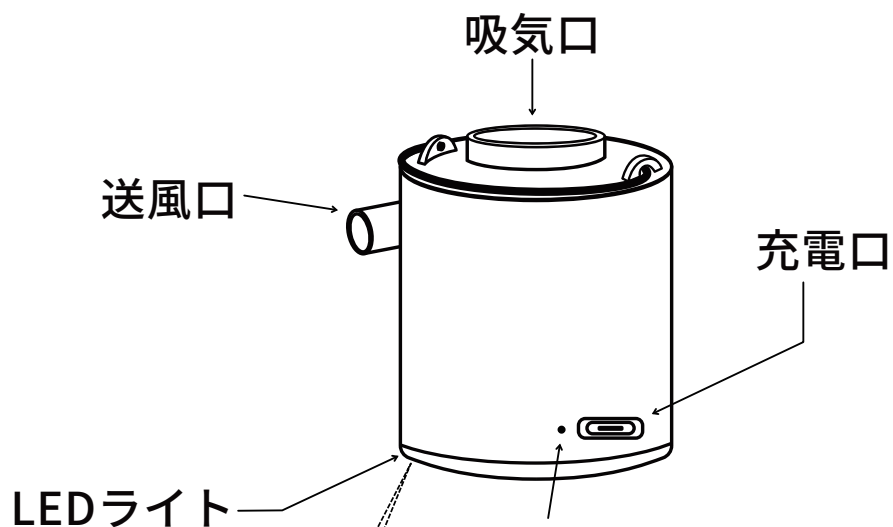
数量の確認を必ず行ってください。

① 本体	② キワミノズル	③ サソイノズル
		
④ ハンペンノズル大	⑤ ハンペンノズル小	⑥ アッシュクノズル
		
⑦ ウキワノズル	⑧ 充電ケーブル	⑨ カラビナ
		
⑩ キャリーバッグ		
		

## 製品仕様

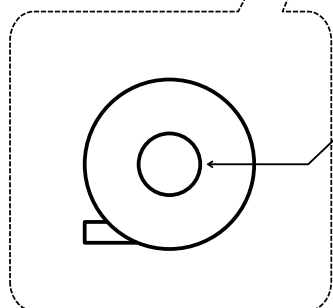
明るさ	： High (約) 170lm Mid (約) 85lm Low (約) 17lm ※参考値
色温度	： 3000K (電球色)
電源	： リチウムイオンバッテリー (1300mAh)
入力	： 5V 1A (USB Type-C)
充電時間	： 2.5時間
連続使用時間	： ポンプ使用時 10分 ランタン使用時 1~10時間
圧力 (送風)	： 3.5kPa
圧力 (吸気)	： 3kPa
サイズ	： (約) W43×D43×H53mm
材質	： 製品本体：ABS ノズル各種：ABS、シリコン カラビナ：アルミ合金 キャリーバッグ：ポリエステル
重量	： (約) 85g
原産国	： 中国

# 各部の名称



## バッテリー表示ランプ

充電中は赤色、充電完了で緑色に変わります。  
バッテリー残量が僅かのときは赤色に点灯します。



## 電源ボタン

2回押すと送風/吸気が始まります。

長押しするとランタンモードになり、ボタンを押すたびに明るさが変わります。

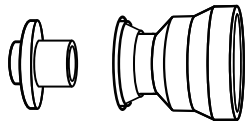
【弱→中→強→切】

(LEDライト側)

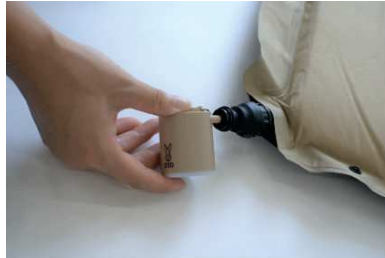
# 使用方法

適応するノズルを本体（吸気口/送風口）に装着し、ご使用ください。

## <ソトネノサソイ>



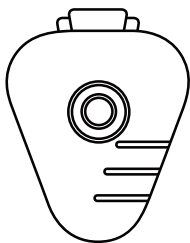
【空気を入れるとき】



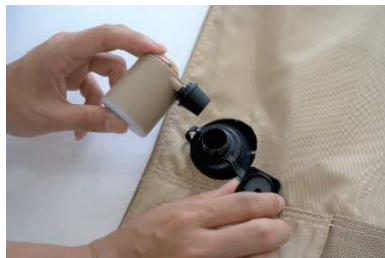
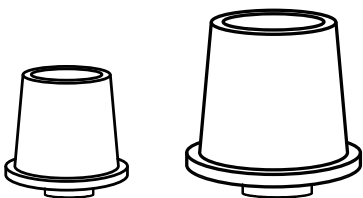
【空気を抜くとき】



## <ソトネノキワミ(エアー)>



## <ハンペンインザスカイ>

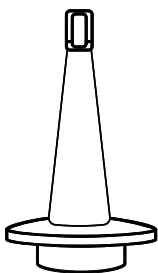


※ノズル小を使用

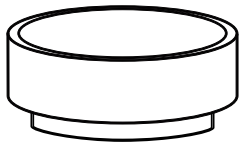


※ノズル大を使用

## <浮き輪>



## <圧縮袋>



※空気抜きのみ

## 収納・保管方法について

---

**使用後は汚れを落として、完全に乾燥させてください。**

---

汚れを落とす場合は、固く絞った布で拭き取り、完全に乾燥させてください。※シンナー・ベンジンなどの有機溶剤は、色落ちや変色の原因となるので、使用しないでください。

---

**高温多湿を避け、直射日光の当たらない風通しのよい場所に保管してください。**

---

保管方法を誤ってしまうと、故障、劣化の原因となります。

---

**廃棄の際は、各地方団体の指示に従って廃棄してください。**

---



Q

製品に不具合があります。

A

お客様より寄せられるご質問を、HPの「よくあるご質問」でご紹介しております。解決せず不良が疑われる場合にはwebページより弊社サポートまでご連絡ください。

※テント等の修理についてもHPよりご確認ください。

#### 【FAQ】



<https://www.dod.camp/support/faq/>

製品に関するよくある質問を掲載しております。

#### 【お問い合わせフォーム】



<https://www.be-s.co.jp/contact/agreement/user>

TEL:050-5305-9905（平日10:00-17:00 土日祝日、盆休、年末年始休）

※サービス向上のため、お電話の内容は全て録音させていただいております。

※出来る限りWEBサイトお問い合わせフォームよりお問い合わせください。

※お問い合わせの際は、製品名、製品型番、製造番号、ご購入店名、ご購入年月日、ご住所、お名前、ご連絡先をお知らせください。

Q

保証書がありません。

A

本製品に保証書はついておりません。

通常の使用状態にて製品に不具合や破損が見られた場合は、ご購入日また製品到着日より、1年間は無償で対応させていただきます。（ペグやロープなどの消耗品を除く）詳しい保証規定についてはこちらをご参照ください。

<https://www.dod.camp/support/warranty/>

Q

DOD製品の詳細について知りたいです。

A

製品ページでご案内しております。また、新製品やイベント情報、キャンプに関する情報などはSNSでもご案内しております。

【製品ページ】



DODキャンプ

検索

<https://www.dod.camp/>

【販売ページ】



DOD STORE

検索

<https://ec.dod.camp/>

【情報配信ツール】



Twitter

@dod\_camp

[https://www.twitter.com/dod\\_camp/](https://www.twitter.com/dod_camp/)



Facebook

@doppelgangeroutdoor

<https://www.facebook.com/doppelgangeroutdoor>



Instagram

@dod.camp

<https://www.instagram.com/dod.camp/>



TikTok

@dod\_camp

[https://www.tiktok.com/@dod\\_camp](https://www.tiktok.com/@dod_camp)



Youtube

@dodcamp

<https://www.youtube.com/DODCAMP/>

DOD JOURNAL

最新情報や商品開発の裏話などを公開しています。

<https://www.dod.camp/journal/>



ビーズ株式会社  
be-S Co., Ltd.

〒577-0063 大阪府東大阪市川俣1丁目14番33号

※当説明書内容の無断転用を禁止します

© 2023 BE-S CO.,LTD.

