

チーズタープS TT4-738-TN (Sサイズ/タン)
TT4-738-KH (Sサイズ/カーキ)
TT4-738-BK (Sサイズ/ブラック)

チーズタープM TT10-739-TN (Mサイズ/タン)
TT10-739-KH (Mサイズ/カーキ)
TT10-739-BK (Mサイズ/ブラック)

共通取扱説明書

このたびは、本製品をお買い上げいただき誠にありがとうございます。
安全にご使用いただくためにも本取扱説明書を必ずお読みになり、
内容を理解してからご使用ください。また、取扱説明書は大切に保管してください。

本製品は、キャンプ用タープです。それ以外の用途では使用しないでください。
使用者および他の人々への危害や財産への損害を未然に防ぎ、ご購入いただいた製品を安全に正しくお使いいただくために、以下に書かれた警告注意事項を必ずお守りください。



警告

死亡または重傷などを負う可能性が想定される内容を示しています。

●タープの近くや内部で火気を使用しないでください。

- タープ近くであっても火気の使用により火災が発生する恐れがあります。
- ポリコットン素材製品は近くで火気を使用することが可能ですが、火の粉のかかり方によって穴が空く場合があります。

●強風、大雨、落雨などの危険な状況下で組み立てや設営をしないでください。

- 強風の場合、タープをしっかり固定していてもつぶされたり吹き飛ばされてしまう恐れがあります。
- 風がある時は、風がない時を見計らって設営をしてください。

●タープはキャンプ場やキャンプ許可地域に設営してください。

- 川原や中洲などの水の通り道は、急な出水の可能性があるので大変危険です。
- 地盤がしっかりとした水はけがよい平らな場所を選んでください。
- 崖の下や枯れ木の下など、上から落下物がある可能性のある場所は避けてください。

●小さなお子様のご使用になる場合、保護者の方はお子様から目を離さないでください。

- 小さいお子様にポールを組み立てやペグ打ちの作業はさせないでください。

●本製品のいずれかの部品に異常が見受けられた場合、また異常を感じた場合はただちに使用を中止してください。

- 異常のあるまま使用すると思わぬ事故につながる恐れがあるため大変危険です。

●カマボコテントなど、テントにかぶせて使用する場合、タープ用ポールなどを使い、チーズタープとテントが接触しないように設営してください。

- 雨を大量に吸い込んだ場合、チーズタープが重くなり、テントのフレーム破損に繋がる場合があります。



注意

傷害を負う可能性または物的損害のみが発生する可能性が想定される内容を示しています。

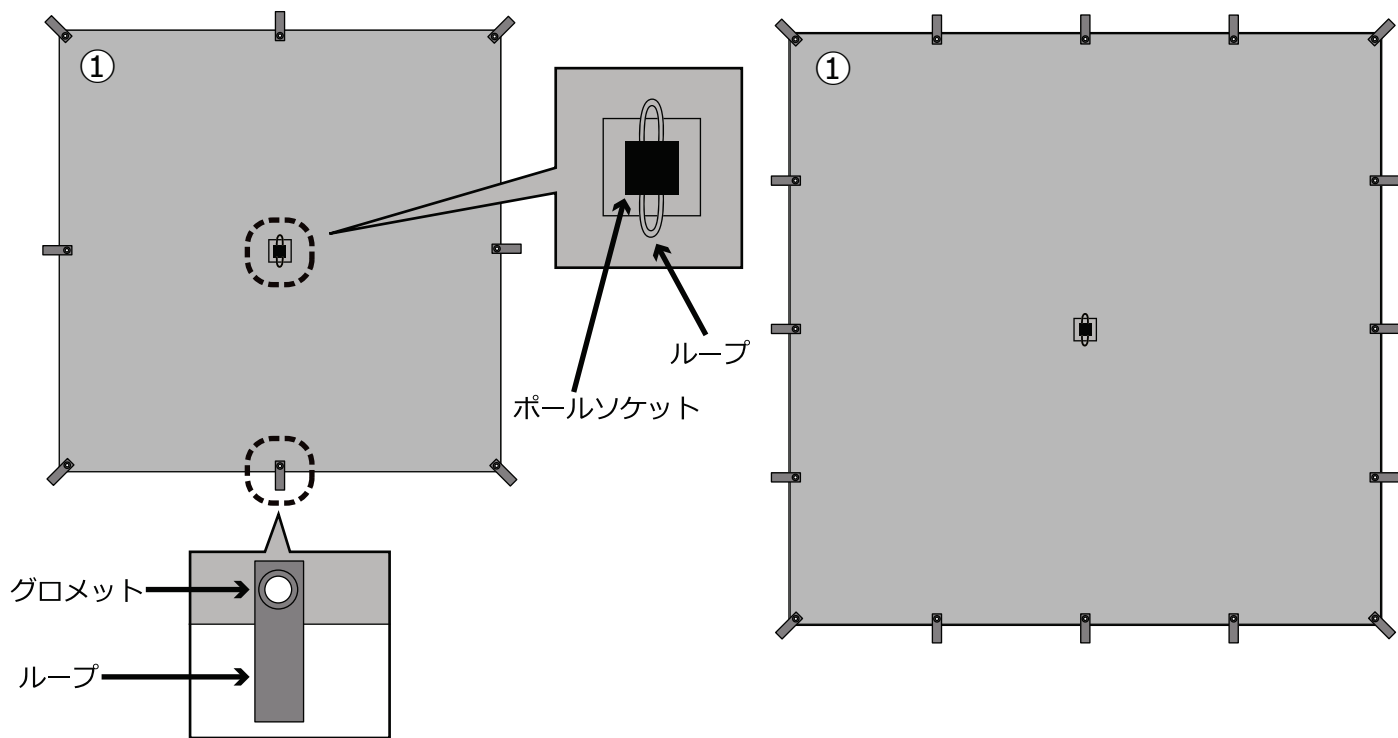
●タープの設営場所は、石や小枝などをあらかじめ取り除いて整地してから設営してください。

- タープが破損する恐れがあります。

●ペグやロープでしっかりと地面に固定してご使用ください。

- タープがたるんだ状態だと雨が溜まったり、タープの本来の性能が発揮されない可能性があります。

各部の名称およびセット内容



- ①タープ生地
(左：Sサイズ、右：Mサイズ)
- ②ロープ×10本
- ③キャリーバッグ
- ④タイベルト×2本
- ⑤ロープ用収納袋

※本製品にポール・ペグは付属しません。別途お買い求めください。

製品仕様

【材質】 タープ生地：ポリコットン

【原産国】 バングラデシュ

< 設営方法 > ～基本編～



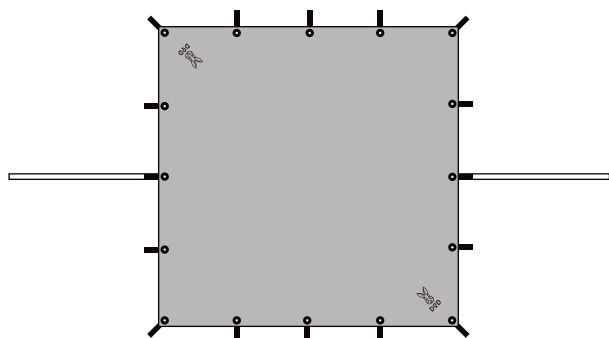
必ず2人以上で
設営を行ってください。



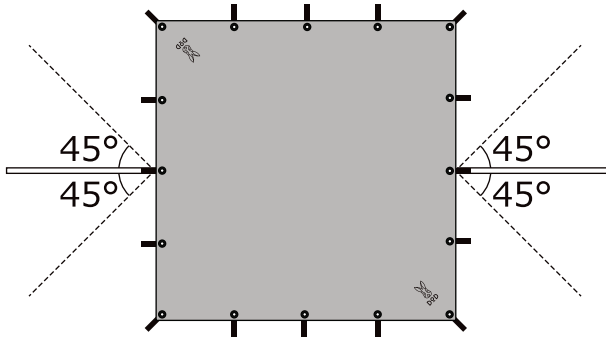
設営・撤収方法は製品ページ上でも
詳しくみることができます。



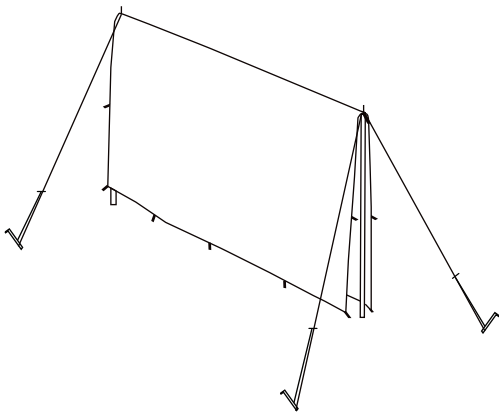
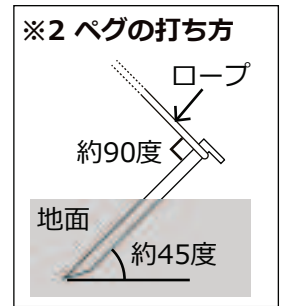
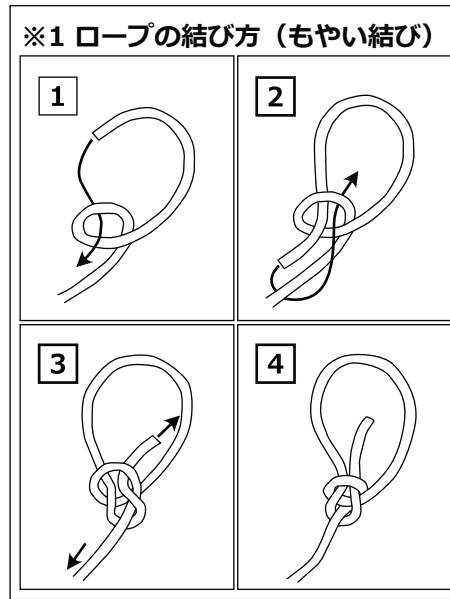
※画像はチースタープMを使用しています。



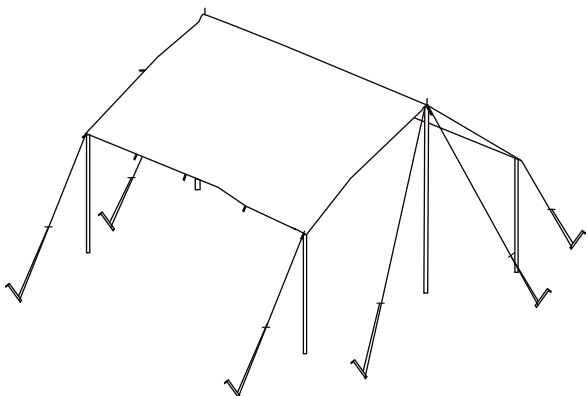
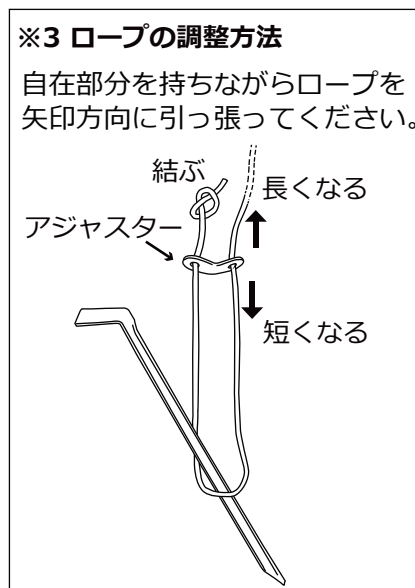
1. 平坦で障害物のない場所にタープ生地を広げます。
ポール（要別途購入）の先端をタープ生地の中にある
グロメットに差し込みます。



2.ループにロープを結び、ペグ（要別途購入）を打ち込みます。
（※1※2参照）



3.ポールを立て、各ロープの長さを調節し、ポールを固定します。
（※3参照）

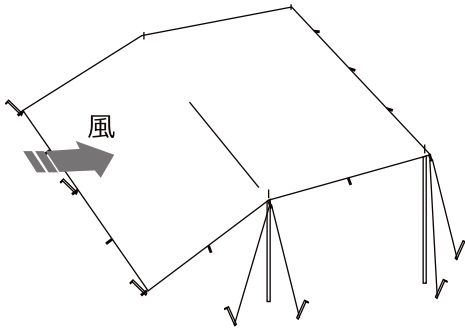


4.タープ生地4隅のグロメットにポールの先端を差し込み、
2.3.と同じ要領でポールを固定し完成です。

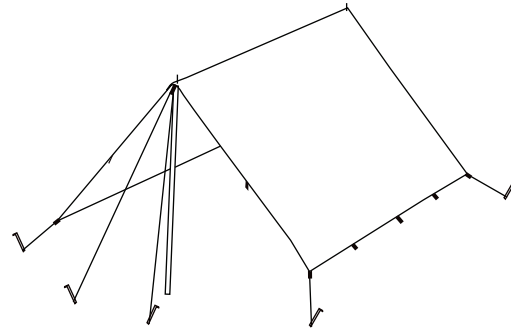
< 設営方法 > ~応用編~

本製品は設営場所での気象条件や設営条件に応じて、多彩な設営が可能です。

●風上側のタープ生地を下げても風よけに

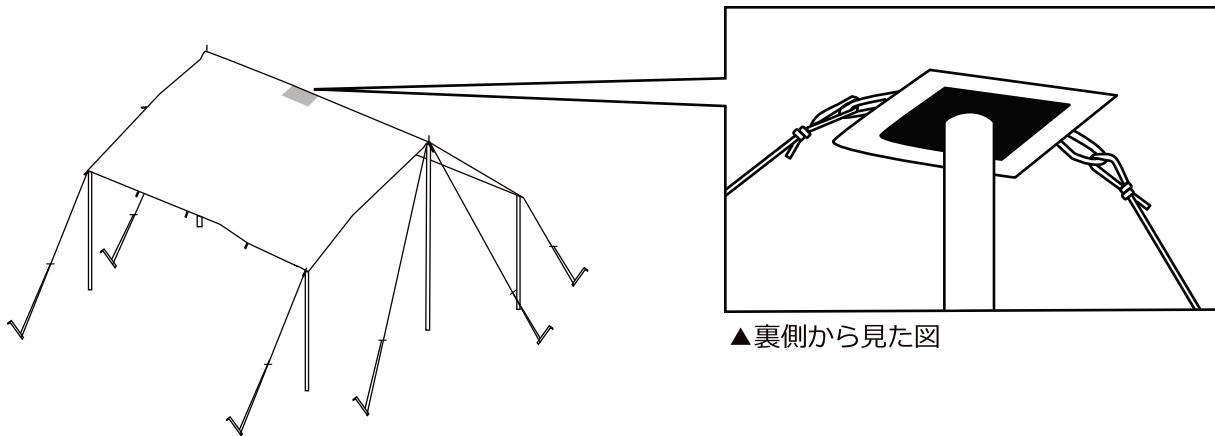


●両側のタープ生地を下げても日よけ・目隠しに



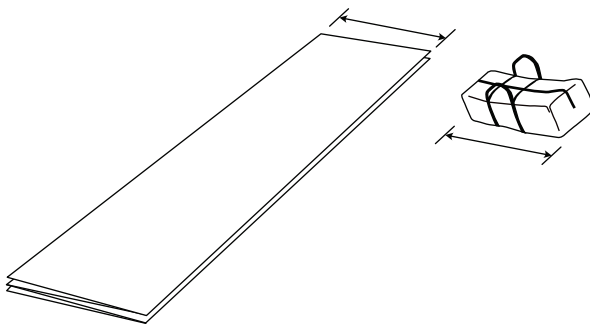
< 使用方法 > ~ポールソケットについて~

ポールソケット部分にポールを突っ張らせたり、ループ部分をロープで引っ張ることで、タープ生地の形を調整することができます。



< 撤収方法 >

ペグを抜き、タープ生地を折り畳んでキャリーバッグに収納してください。
タープ生地はキャリーバッグの幅に合わせて畳むとキレイに収納できます。



収納・保管方法について

使用後は汚れを落として、完全に乾燥させてください。

濡れたまま保管すると、色移りやカビ、腐食、劣化の原因となります。特に長期間使用せず保管する際は、乾燥後でも湿気がこもる可能性があるため、定期的に広げて風に当てたり、乾燥剤を用いるなどして、なるべく湿気が多くならない状態で保管ください。汚れを落とす場合は、固く絞った布で拭き取り、完全に乾燥させてください。

※シンナー・ベンジンなどの有機溶剤は、色落ちや変色の原因となるので、使用しないでください。

**高温多湿を避け、直射日光の当たらない
風通しのよい場所に保管してください。**

保管方法を誤ってしまうと、色移りやカビ、腐食、劣化の原因となります。

廃棄の際は、各地方団体の指示に従って廃棄してください。

快適にご使用いただくためのQ&A

Q.テント・タープ内に浸水、雨漏りします。

A.ポリコットン生地の特製・タープの雨天時での使用は、推奨して
おりません。

本製品に使用されているポリコットン生地は、防水コーティングが施
されていません。ポリコットン生地は水分を吸収した際に綿素材が膨張
し、雨漏りを防ぐ構造です。そのため、張り方が弱いときや、長時間の
雨に濡れた際には内部に雨漏りする場合があります。

Q.テント・タープを使用後、保管方法は どのようにすればよいですか。

A.使用後は汚れを拭き取り、乾燥させて収納してください。
保管の際も高温多湿を避け、直射日光の当たらない風通しのよい場所
にしてください。

濡れたまま保管すると、カビ、腐食、劣化、防水/撥水機能の低下の
原因となります。
※汚れを拭き取る際、シンナー・ベンジンなどの有機溶剤の使用は
ご遠慮ください。色落ちや変色などの原因となります。

Q.部品の購入はどのようにすればよいですか。

A.通常使用による部品の消耗などにつきましては、下記ページにて交換用部
品を販売しております。

【補修パーツページ】



https://ec.dod.camp/products/list?category_id=25

※ご希望の部品がない場合は、弊社サポートまでお問い合わせください。

Q.製品に不具合があります。

A.お客様より寄せられるご質問を、HPの「よくあるご質問」で
ご紹介しております。
解決せず不良が疑われる場合にはwebページよりサポートまで
ご連絡ください。

※テント等の修理についてもHPよりご確認ください。

【FAQ】



製品に関するよくある質問を掲載しております。
<https://www.dod.camp/support/faq/>

【お問い合わせフォーム】



<https://www.be-s.co.jp/contact/agreement/user>

TEL:050-5305-9905

(平日10:00-17:00 土日祝日、盆休、年末年始休)

※サービス向上のため、お電話の内容は全て録音させていただいて
おります。

※出来る限りWEBサイトお問い合わせフォームよりお問い合わせください。

※お問い合わせの際は、製品名、製品型番、製造番号、ご購入店名、
ご購入年月日、ご住所、お名前、ご連絡先をお知らせください。

Q DOD製品の詳細について知りたいです。

A 製品ページでご案内しております。また、新製品やイベント情報、
キャンプに関する情報などはSNSでもご案内しております。

【製品ページ】



DODキャンプ 検索
<https://www.dod.camp/>

【情報配信ツール】



Twitter
@dod_camp
https://www.twitter.com/dod_camp/



Facebook
@doppelgangeroutdoor
<https://www.facebook.com/doppelgangeroutdoor>

【販売ページ】



DOD STORE 検索
<https://ec.dod.camp/>



Instagram
@dod.camp
<https://www.instagram.com/dod.camp/>



Tiktok
@dod_camp
https://www.tiktok.com/@dod_camp



Youtube
@dodcamp
<https://www.youtube.com/DODCAMP/>

DOD JOURNAL
最新情報や商品開発の裏話などを公開しています。
<https://www.dod.camp/journal/>