

FOR USE IN JAPAN



取扱説明書

CAMPER'S TOTONOISU

キャンパーノ・トトノイス

C1-019-BK (ブラック)

はじめに

このたびは、本製品をお買い上げいただき、誠にありがとうございます。本製品はキャンプ用チェアとして作られています。安全にご使用いただくためにも本取扱説明書を必ずお読みになり、内容を理解してからご使用ください。また、取扱説明書は大切に保管してください。

目次

はじめに／目次	P01
警告事項／注意事項	P02 - P03
セット内容	P04
製品仕様／各部の名称	P05
展開方法	P06 - P07
収納・保管方法について	P08
快適にご使用いただくためのQ&A	P09 - P11



死亡または重傷などを負う可能性が想定される
内容を示しています。

- 製品に異常が見られた場合はただちに使用を中止してください。
- 平らな地面の上でご使用ください。凹凸・傾きがあるなど不安定な場所で使用すると、転倒するおそれがあります。
- 勢いよく座ったり、飛び乗ったりしないでください。製品の破損や転倒に繋がるおそれがあります。
- ご使用前にネジやボルトに緩みがないか確認してください。緩みがあるまま使用した場合、製品の破損および転倒をするおそれがありますので、必ずネジやボルトを増し締めしてからご使用ください。

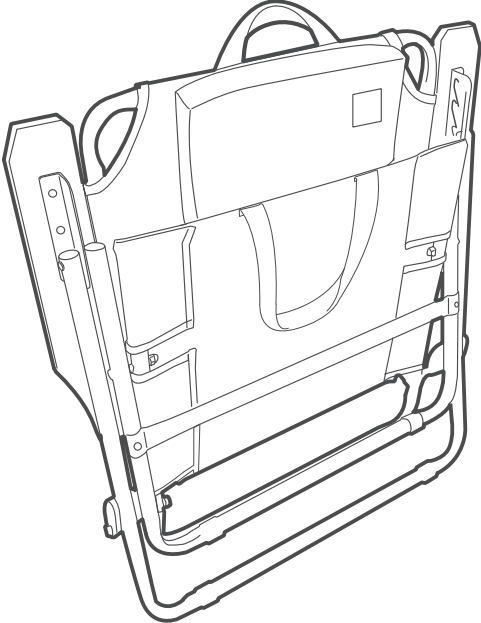
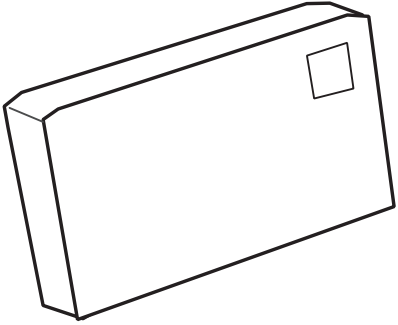


物的損害の発生または傷害を負う可能性がある
内容を示しています。

- 小さなお子様に展開、撤収、リクライニング操作をさせないでください。怪我や破損のおそれがあります。
- 展開や撤収、リクライニングの操作中は、可動部に指を挟まないように十分注意してください。
- 製品の展開および撤収の際に本製品に無理な力を加えないでください。製品の破損の原因となり、破損したパーツで怪我をしてしまう恐れがあります。
- 直射日光の当たる場所では、長時間の使用および放置はお控えください。劣化の原因となります。
- 本製品は常設用ではありません。常設した場合、紫外線などの影響で短期間のうちに劣化し破損します。
- ご使用中に入眠しないでください。転倒するおそれがあります。
- 本製品の最大耐荷重量は100kgです。
耐荷重量は測定値であって保証値ではございません。
チェアに掛かる重量は座り方によっても変わりますので、あくまで目安としてご使用ください。

セット内容

数量の確認を必ず行ってください。

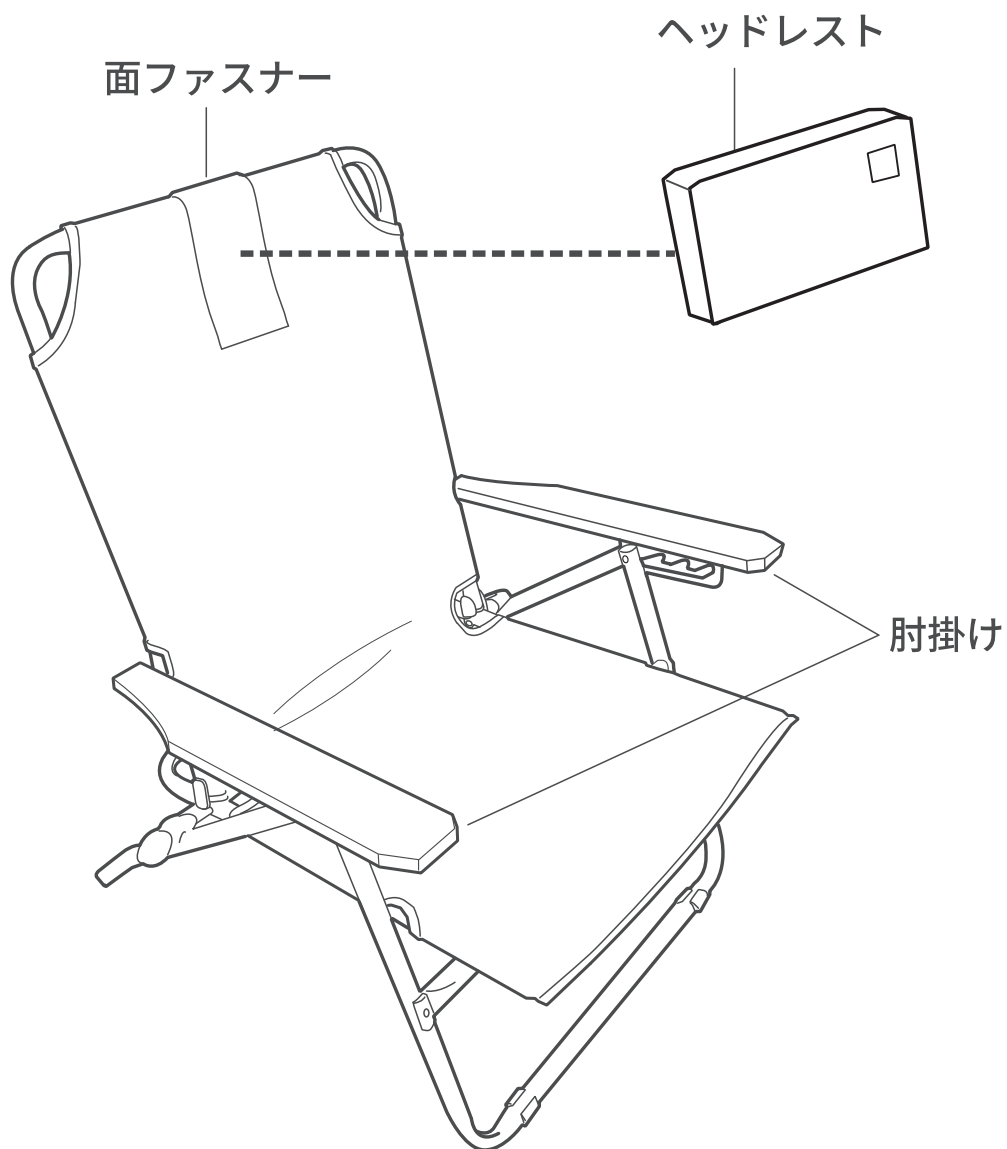
① チェア	② ヘッドレスト
	<p>*チェアに取り付け済</p> 

製品仕様

材質 張材：ポリ塩化ビニル70%、ポリエステル30%
フレーム：アルミ合金、スチール
肘掛け：天然木

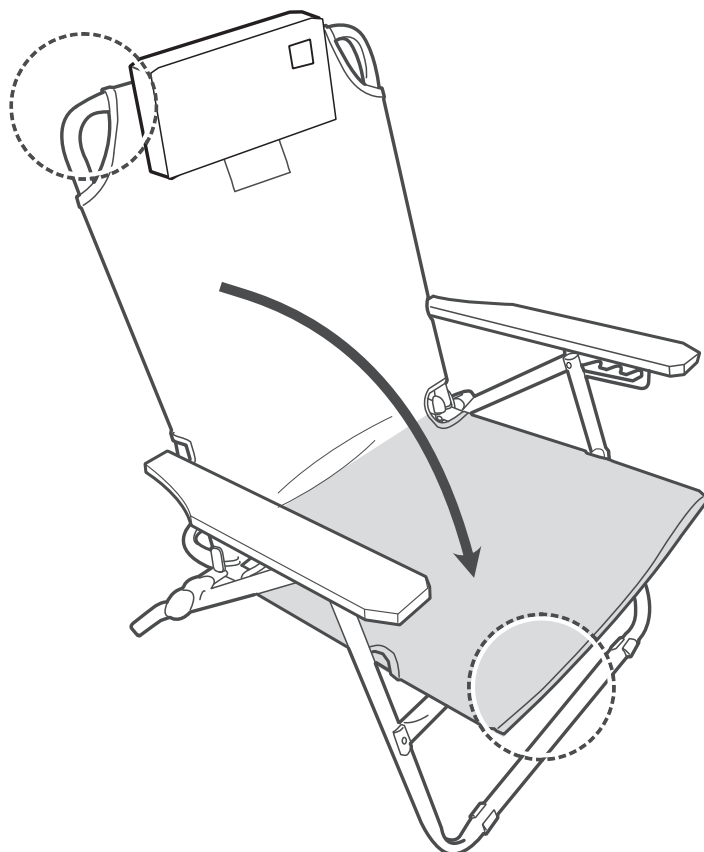
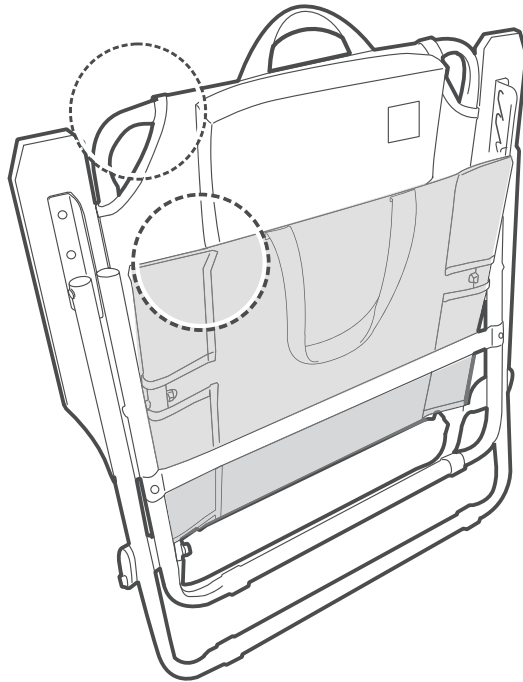
原産国 中国

各部の名称

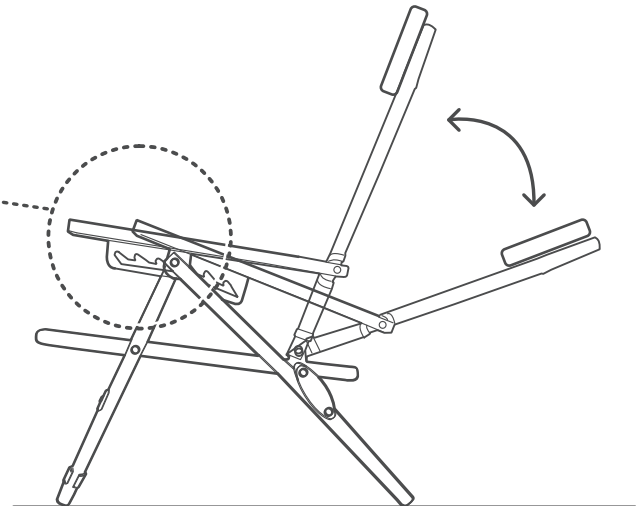
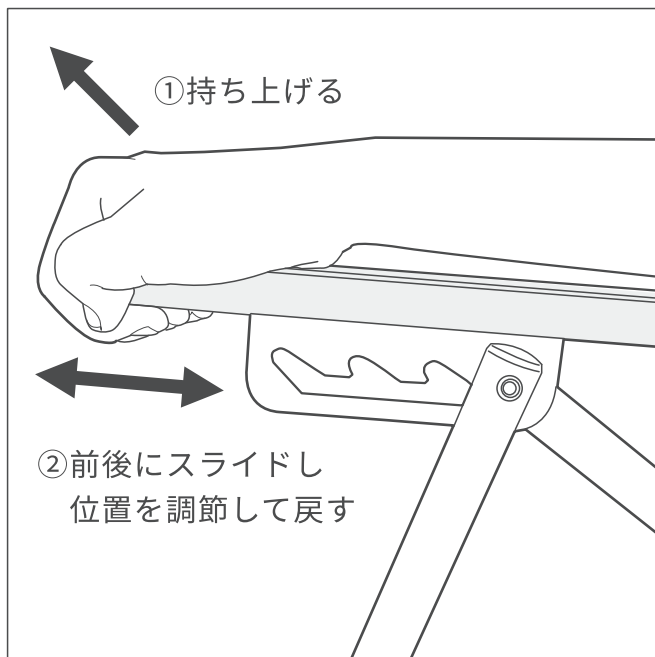


展開方法

- ① ○部分を持ち、矢印の方向に座部（灰色）を展開してください。



- ② 好みに応じてリクライニング角度を調節してください。
座った状態のまま両手で左右の肘掛けの先端を握り、
肘掛けを持ち上げて任意の位置にはめ込んでください。

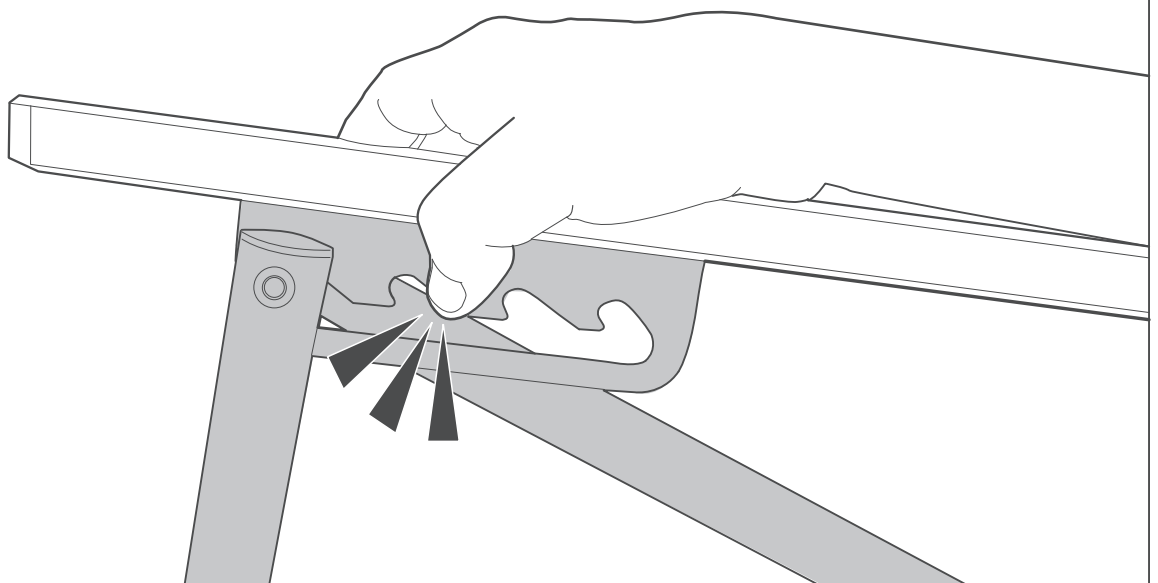


*4段階に調節可能です。



指づめ

指をはさみ怪我をするおそれがあるため、リクライニング
調節時は肘掛け下のフレームおよび可動パーツ
(灰色)には触れないよう注意してください。



収納・保管方法について

使用後は汚れを落として、完全に乾燥させてください。

濡れたまま保管すると、色移りやカビ、腐食、劣化の原因となります。汚れを落とす場合は、固く絞った布で拭き取り、完全に乾燥させてください。※シンナー・ベンジンなどの有機溶剤は、色落ちや変色の原因となるので、使用しないでください。

**高温多湿を避け、直射日光の当たらない
風通しのよい場所に保管してください。**

保管方法を誤ってしまうと、色移りやカビ、腐食、劣化の原因となります。

廃棄の際は、各地方団体の指示に従って廃棄してください。

快適にご使用いただくためのQ&A

Q 部品の購入はどのようにすればよいですか。

A 通常使用による部品の消耗などにつきましては、
下記ページにて交換用部品を販売しております。

※ご要望の部品がない場合は、弊社サポートまでお問い合わせください。

【補修パーツページ】



[https://ec.dod.camp/products/
list?category_id=25](https://ec.dod.camp/products/list?category_id=25)

Q 保証書がありません。

A 本製品に保証書はついておりません。

通常の使用状態にて製品に不具合や破損が見られた場合は、ご購入日また製品到着日より、1年間は無償で対応させていただきます。（ペグやロープなどの消耗品を除く）詳しい保証規定についてはこちらをご参照ください。

<https://www.dod.camp/support/warranty/>

Q

製品に不具合があります。

A

お客様より寄せられるご質問を、HPの「よくあるご質問」でご紹介しております。解決せず不良が疑われる場合にはwebページより弊社サポートまでご連絡ください。

※テント等の修理についてもHPよりご確認ください。

【FAQ】



<https://www.dod.camp/support/faq/>

製品に関するよくある質問を掲載しております。

【お問い合わせフォーム】



<https://www.be-s.co.jp/contact/agreement/user>

TEL:050-5305-9905（平日10:00-17:00 土日祝日、盆休、年末年始休）

※サービス向上のため、お電話の内容は全て録音させていただいております。

※出来る限りWEBサイトお問い合わせフォームよりお問い合わせください。

※お問い合わせの際は、製品名、製品型番、製造番号、ご購入店名、
ご購入年月日、ご住所、お名前、ご連絡先をお知らせください。

Q

DOD製品の詳細について知りたいです。

A

製品ページでご案内しております。また、新製品やイベント情報、キャンプに関する情報などはSNSでもご案内しております。

【製品ページ】



DODキャンプ

検索



<https://www.dod.camp/>

【販売ページ】



DOD STORE

検索



<https://ec.dod.camp/>

【情報配信ツール】



Twitter

@dod_camp

https://www.twitter.com/dod_camp/



Facebook

@doppelgangeroutdoor

<https://www.facebook.com/doppelgangeroutdoor>



Instagram

@dod.camp

<https://www.instagram.com/dod.camp/>



Tiktok

@dod_camp

https://www.tiktok.com/@dod_camp



Youtube

@dodcamp

<https://www.youtube.com/DODCAMP/>

DOD JOURNAL

最新情報や商品開発の裏話などを公開しています。

<https://www.dod.camp/journal/>



ビーズ株式会社
be-S Co., Ltd.

〒577-0063 大阪府東大阪市川俣1丁目14番33号

※当説明書内容の無断転用を禁止します

© 2023 BE-S CO.,LTD.

