

FOR USE IN JAPAN



取扱説明書

**HIKOTAN**

ヒコタン

Q2-013-BK

# はじめに

このたびは、本製品をお買い上げいただき、誠にありがとうございます。本製品はキャンプ用焚き火台として作られています。安全にご使用いただくためにも本取扱説明書を必ずお読みになり、内容を理解してからご使用ください。また、取扱説明書は大切に保管してください。

---

---

## 目次

はじめに／目次 .....	P01
警告事項／注意事項 .....	P02 - P03
セット内容 .....	P04
製品仕様／各部の名称 .....	P05
組立方法 .....	P06 - P10
消火／収納・保管方法について .....	P11
快適にご使用いただくためのQ&A .....	P12 - P14



死亡または重傷などを負う可能性が想定される  
内容を示しています。

- 屋外で使用してください。屋外の場合であっても、テント・タープの中や近くで使用しないでください。火災や一酸化炭素中毒などにより死に至る危険があります。
- ご使用前に火が移りやすいものが周囲にないことを確認してください。
- 消火器やバケツを準備するなど、すぐに消火できる状態にしてからご使用ください。
- 使用中はガスボンベや、衣類などの燃えやすいものを本製品の近くに置かないでください。爆発や火災につながるおそれがあります。
- 強風下で使用しないでください。怪我や火災につながるおそれがあります。
- ガソリンや灯油など、薪以外の燃料を投入しないでください。
- 使用中は製品のおそばから離れないでください。火の粉や薪の落下等により火災のおそれがあります。離れる場合は、完全に消火し、鎮火したことを確認してください。
- 使用後の灰は紙袋やゴミ袋に入れしないでください。火災のおそれがあります。
- 不安定な状態で使用しないでください。転倒により怪我や火災につながる可能性があります。
- 使用中は火の粉が飛ぶ可能性があります。小さなお子様を焚き火台に近づけないでください。
- 製品に異常が見られた場合はただちに使用を中止してください。

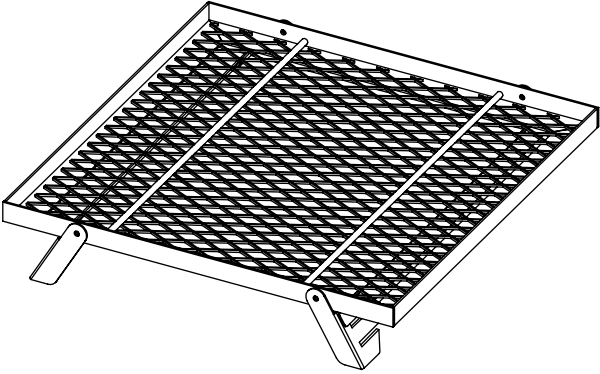
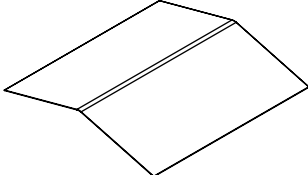
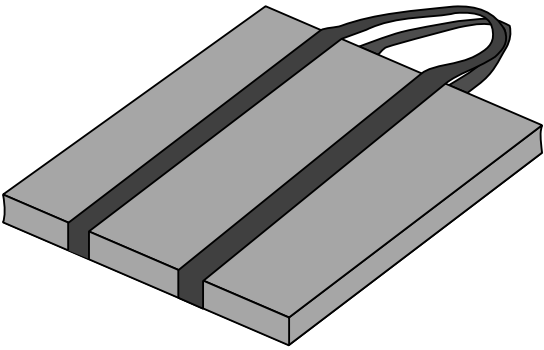
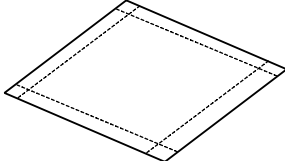
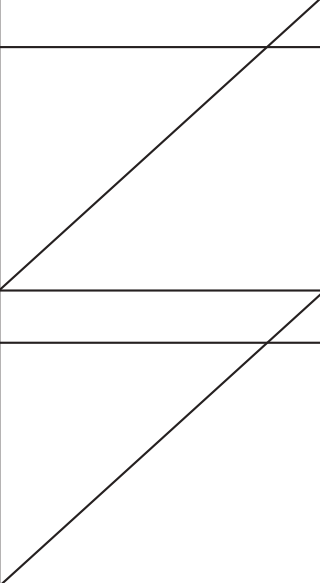


物的損害の発生または傷害を負う可能性がある  
内容を示しています。

- 安全のため、組立・撤収・使用時は耐熱手袋を着用ください。
- 小さいお子様に組立・撤収をさせないでください。怪我や破損のおそれがあります。
- 組立や撤収時に無理な力を加えないでください。破損の原因となります。
- 遮熱板は調理用器具ではありません。食品を直接置かないでください。
- 使用中に製品を移動させないでください。転倒のおそれがあります。
- デザイン上、鋭利な部分があります。怪我をしないよう取扱いにはご注意ください。
- 緊急時以外は水をかけて消火しないでください。急な冷却により製品が変形するおそれがあります。
- 本製品は常設用ではありません。常設した場合、紫外線などの影響で短期間のうちに劣化し破損します。
- 使用する前に、焚き火が禁止されていない場所であること、周囲の迷惑にならないことをご確認ください。
- 使用によって、本体の変色や若干の変形が起きますが、品質に支障がありません。ただし、安定性が損なわれた場合は、使用しないでください。

# セット内容

数量の確認を必ず行ってください。

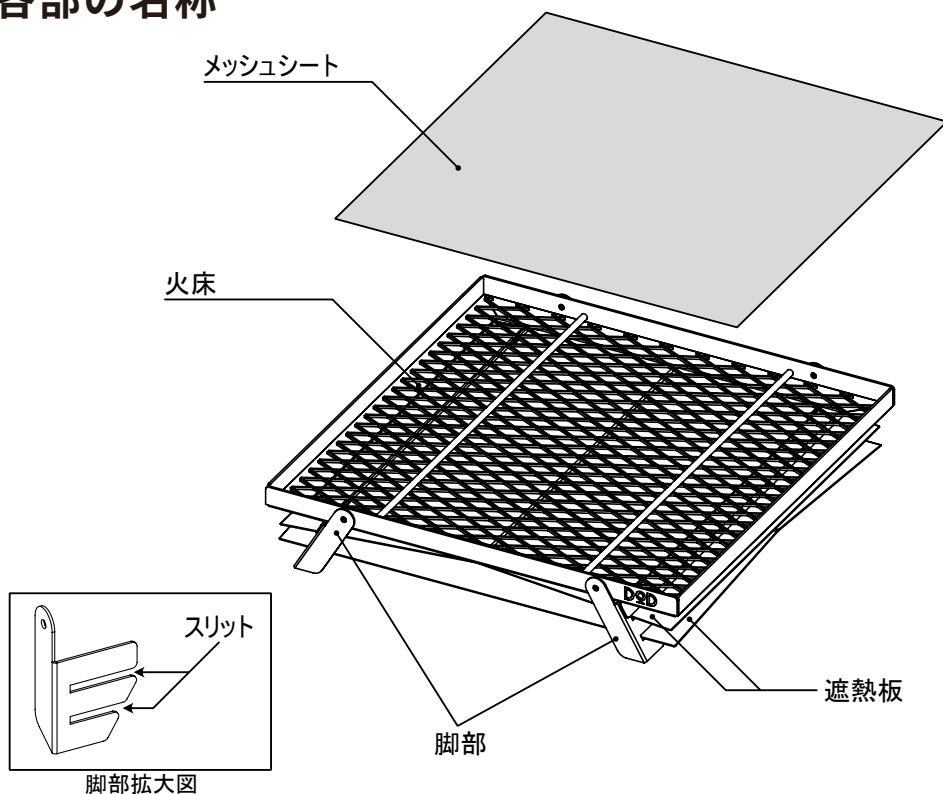
<p>① 焚き火台本体</p>	<p>② 遮熱板…2</p>
	
<p>④ キャリーバッグ…1</p>	<p>③ メッシュシート…1</p>
	
	

# 製品仕様

材質 焚き火台本体：スチール  
遮熱板：ステンレススチール  
メッシュシート：ステンレススチール  
キャリーバッグ：ポリエステル

原産国 台湾

## 各部の名称



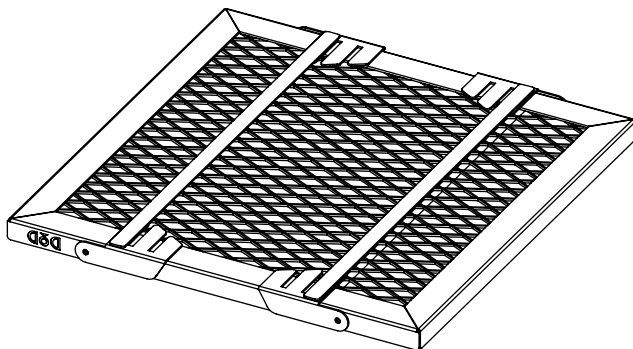
# 組立方法



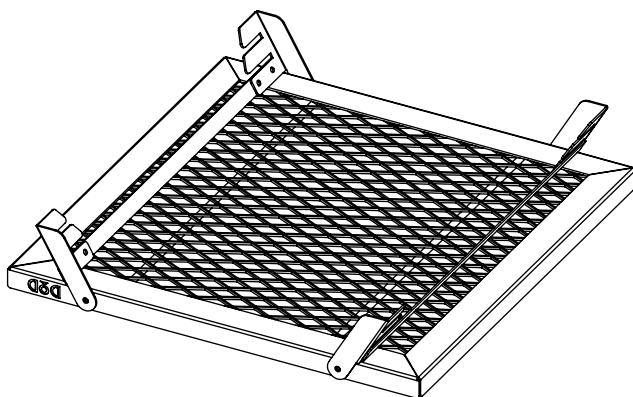
組立・撤収方法は  
製品ページ上でも  
詳しく見るができます。



- ① 脚部側が上になるように焚き火台を裏返して置きます。



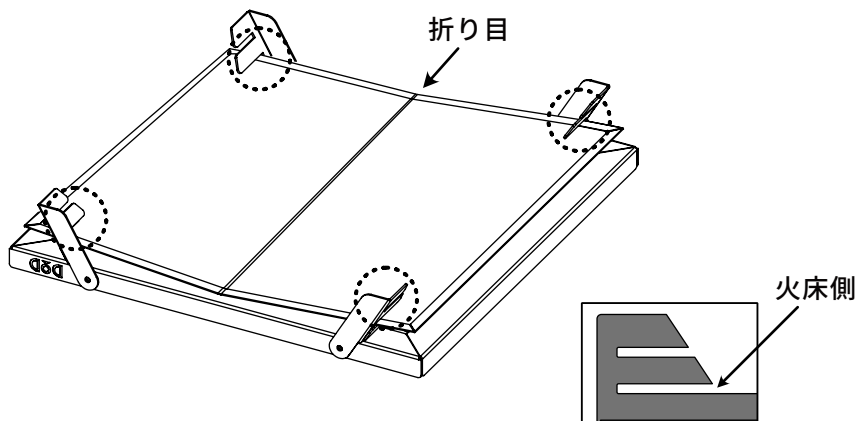
- ② 畳まれている脚部を図のように立ち上げます。



③ 遮熱板の折り目の凸側が火床側を向く状態で、遮熱板を脚部のスリット（火床側）へ挿入します。

※遮熱板は、火床側のスリットすべて（4ヶ所）に通してください。

※遮熱板に貼られている青いフィルムをはがしてからご使用ください。



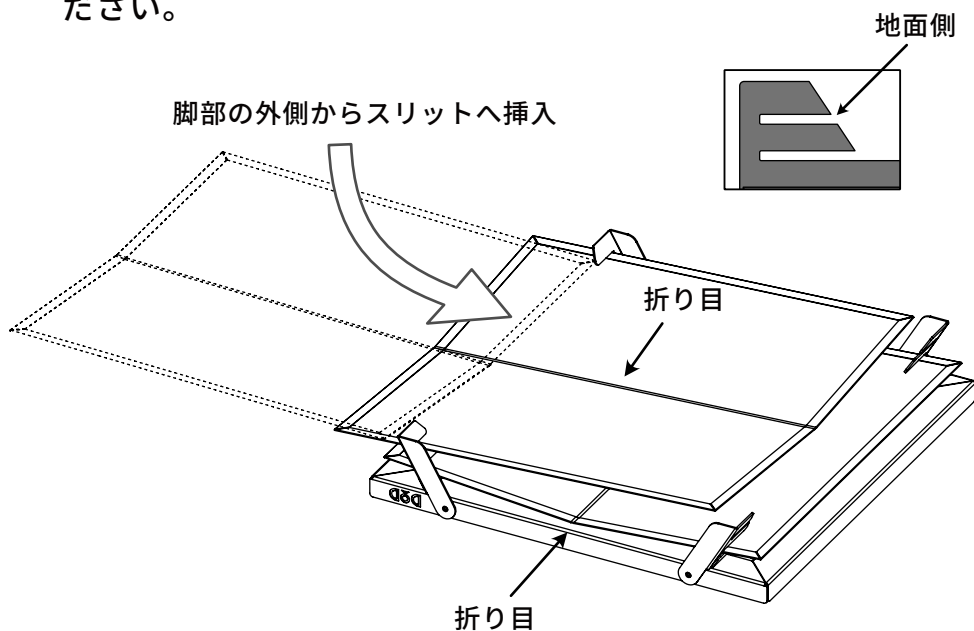
#### POINT | 脚部を開く角度について（遮熱板挿入時）

脚部を開き切らず、90度くらいの状態にしておくことで、遮熱板を挿入しやすくなります。



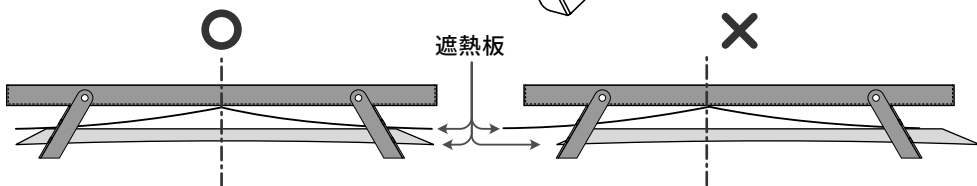
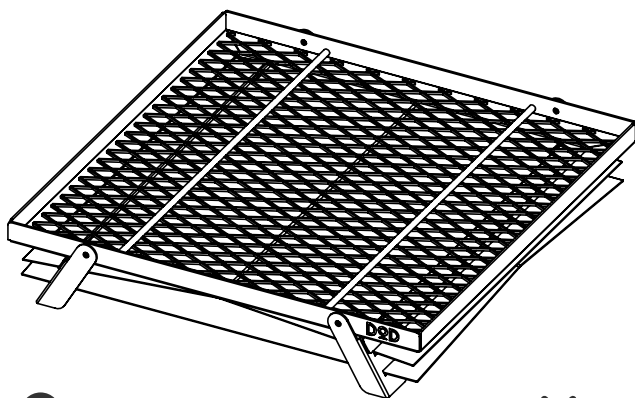


- ④ 2枚目の遮熱板を地面側のスリット4ヶ所に挿入します。  
先程と同様に折り目の凸側は火床側に向けますが、遮熱板の向きは1枚目から90度回転させた状態になるよう挿入してください。



※2枚の遮熱板の折り目は、図のように交差した状態になります。

- ⑤ 固定した2枚の遮熱板が火床の真下に来るよう位置を調整した後、本体を裏返し火床側を上向きにします。

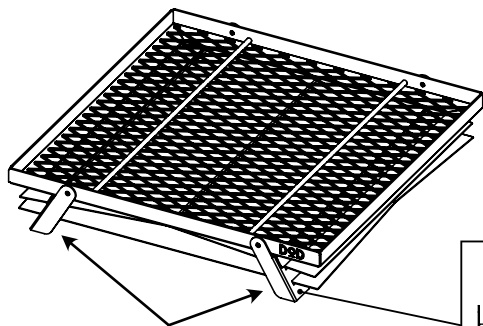


遮熱板が火床の真下（中央）に来ている。

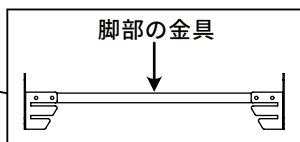
遮熱板が火床の中心からずれている。

**ご注意** | 使用前に脚部をしっかりと開いてください。

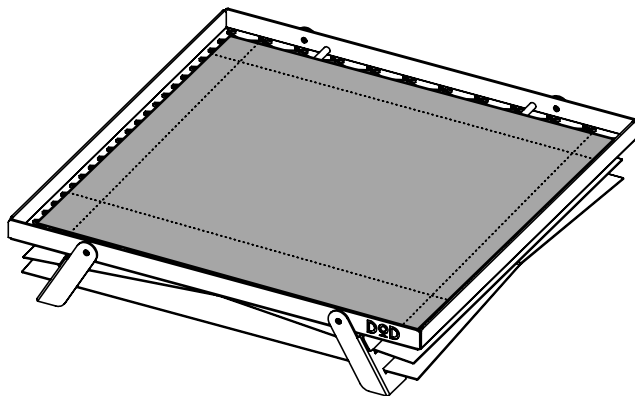
脚部の開きが不十分な場合、焚き火台が不安定になり危険です。脚部は最後まで開いてからご使用ください。



脚部の金具が火床に接触する位置まで開いてください。

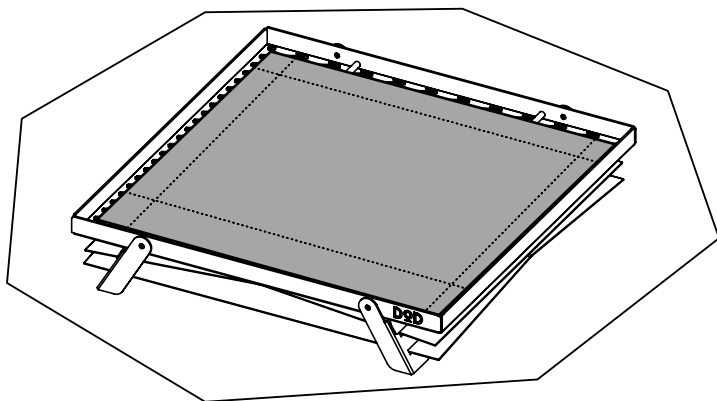


- ⑥ メッシュシートを火床に乗せれば、焚き火台の設置は完了です。



**POINT | 耐火シートをご使用ください。**

火床の高さが低いため、芝生などが焼けたりする可能性があります。本製品を使用される際は、タキビバビデブーS (FR1-904-TN/KH) や、タキビバビデブーM (FR3-754-TN/KH) などの耐火シート (別売) を併用ください。



## 消火について

---

**使用後は消火を確認してください。**

---

使用後は薪が最後まで燃えきり、完全に冷めた状態であることを確認の上、灰を片付けてください。

---

**本体を急激に冷やさないでください。**

---

熱い状態の本体に水をかけるなどの急冷を行わないようにしてください。製品が変形する場合があります。また蒸気で火傷をする可能性もあり大変危険です。

## 収納・保管方法について

---

**使用後は汚れを落として、完全に乾燥させてください。**

---

濡れたまま保管すると、サビもしくは色落ちなどの原因となります。汚れを落とす場合は、固く絞った布で拭き取り、完全に乾燥させてください。※シンナー・ベンジンなどの有機溶剤は、色落ちや変色の原因となるので、使用しないでください。

---

**廃棄の際は、各地方団体の指示に従って廃棄してください。**

---

## 快適にご使用いただくためのQ&A

**Q** 部品の購入はどのようにすればよいですか。

**A** 通常使用による部品の消耗などにつきましては、  
下記ページにて交換用部品を販売しております。

※ご要望の部品がない場合は、弊社サポートまでお問い合わせください。

【補修パーツページ】



[https://ec.dod.camp/products/  
list?category\\_id=25](https://ec.dod.camp/products/list?category_id=25)

**Q** 保証書がありません。

**A** 本製品に保証書はついておりません。

購入時の領収書、また購入明細や履歴画面のコピーをお控ください。  
通常の使用状態にて製品に不具合や破損が見られた場合は、ご購入日また  
製品到着日より、1年間は無償で対応させていただきます。（ペグやロープな  
どの消耗品を除く）詳しい保証規定についてはこちらをご参照ください。

<https://www.dod.camp/support/warranty/>

Q

**製品に不具合があります。**

A

お客様より寄せられるご質問を、HPの「よくあるご質問」でご紹介しております。解決せず不良が疑われる場合にはwebページより弊社サポートまでご連絡ください。

※テント等の修理についてもHPよりご確認ください。

#### 【FAQ】



<https://www.dod.camp/support/faq/>

製品に関するよくある質問を掲載しております。

#### 【お問い合わせフォーム】



<https://www.be-s.co.jp/contact/agreement/user>

TEL:050-5305-9905（平日10:00-17:00 土日祝日、盆休、年末年始休）

※サービス向上のため、お電話の内容は全て録音させていただいております。

※出来る限り WEB サイトお問い合わせフォームよりお問い合わせください。

※お問い合わせの際は、製品名、製品型番、製造番号、ご購入店名、

ご購入年月日、ご住所、お名前、ご連絡先をお知らせください。

Q

DOD製品の詳細について知りたいです。

A

製品ページでご案内しております。また、新製品やイベント情報、キャンプに関する情報などはSNSでもご案内しております。

【製品ページ】



DODキャンプ

検索

<https://www.dod.camp/>



【販売ページ】



DOD STORE

検索

<https://ec.dod.camp/>



【情報配信ツール】



Twitter

@dod\_camp

[https://www.twitter.com/dod\\_camp/](https://www.twitter.com/dod_camp/)



Facebook

@doppelgangeroutdoor

<https://www.facebook.com/doppelgangeroutdoor>



Instagram

@dod.camp

<https://www.instagram.com/dod.camp/>



Tiktok

@dod\_camp

[https://www.tiktok.com/@dod\\_camp](https://www.tiktok.com/@dod_camp)



Youtube

@dodcamp

<https://www.youtube.com/DODCAMP/>

DOD

最新情報や商品開発の裏話などを公開しています。

<https://www.dod.camp/journal/>



ビーズ株式会社  
be-s Co Ltd

〒577-0063 大阪府東大阪市川俣1丁目14番33号

※当説明書内容の無断転用を禁止します

© 2023 BE-S CO.,LTD.

