

FOR USE IN JAPAN



取扱説明書

ATSUISSU

アツイッス

Q2-010-BK

はじめに

このたびは、本製品をお買い上げいただき、誠にありがとうございます。本製品は屋外用焚き火台として作られています。それ以外の用途では使用しないでください。安全にご使用いただくためにも本取扱説明書を必ずお読みになり、内容を理解してからご使用ください。また、取扱説明書は大切に保管してください。

目次

はじめに／目次	P01
警告事項／注意事項	P02 - P03
セット内容	P04
製品仕様／各部の名称	P05
組立方法	P06 - P09
収納・保管方法について	P10
快適にご使用いただくためのQ&A	P11 - P13



死亡または重傷などを負う可能性が想定される
内容を示しています。

- 室内やテント内では絶対に使用しないでください。
- 使用する際は一酸化炭素警報装置などを設置し、
警報が鳴った際は直ちに一酸化炭素中毒を防止するための処理
を行ってください。
- 消火器やバケツを準備するなど、
すぐに消火できる状態にしてからご使用ください。
- 落ち葉や小枝など燃えやすいものを取り除いてから設置してく
ださい。
- 使用中はガスボンベなどを製品の近くに
置かないでください、爆発の恐れがあります。
- 衣類など燃えやすいものを近くに置かないでください。
火災の恐れがあります。
- ガソリンや灯油など、薪以外の燃料を投入しないでください。
- 使用中は製品のそばから離れないでください。
火の粉や薪の落下等により火災の恐れがあります。
- 製品のそばから離れる場合、完全に消火し、
鎮火したことを確認してください。
- 使用後の灰は紙袋やゴミ袋に入れないでください。
火災の恐れがあります。
- 製品に異常が見られた場合は直ちに使用を中止してください。
- 使用中は製品を移動させないでください。
- 製品を組み立てる際は無理な力を与えず、
注意しながら組み立てを行ってください。
- 必ず製品を地面に固定してから使用してください。



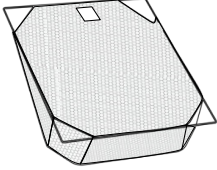
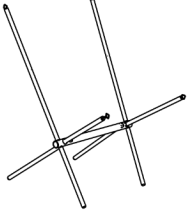

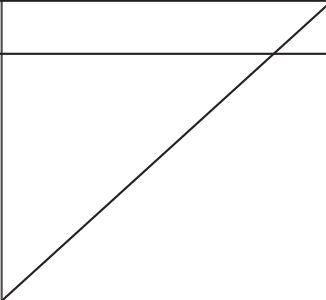
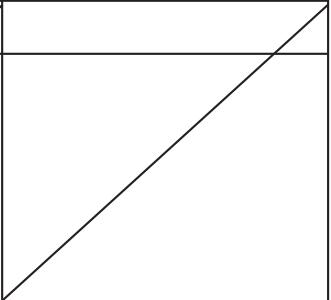
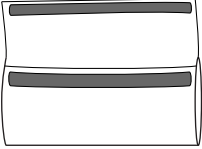
注意

物的損害の発生または傷害を負う可能性がある
内容を示しています。

- 本製品は常設用ではありません。常設した場合、
紫外線などの影響で短期間のうちに劣化し破損します。
- 安全のため、組立・撤収・使用時は耐熱手袋を着用してください。
- 緊急時以外は水をかけて消火しないでください。
急冷により製品が変形するおそれがあります。
- 高温多湿を避け、直射日光の当たる場所で長時間使用、
放置しないでください。劣化の原因となります。
- 小さいお子様に組立・撤収をさせないでください。
怪我や破損のおそれがあります。
- 薪以外の燃料を投入しないでください。
製品が破損する恐れがあります。
- 強風や悪天候時は使用しないでください。

セット内容

数量の確認を必ず行ってください。

①メッシュ網	②フレーム	③ワイヤーロープ…2本
		
④キャリーバッグ		
		

製品仕様

材質

メッシュ網：ステンレス

フレーム：アルミニウム合金、亜鉛合金

固定用ワイヤー：ステンレス

キャリーバッグ：ポリエステル

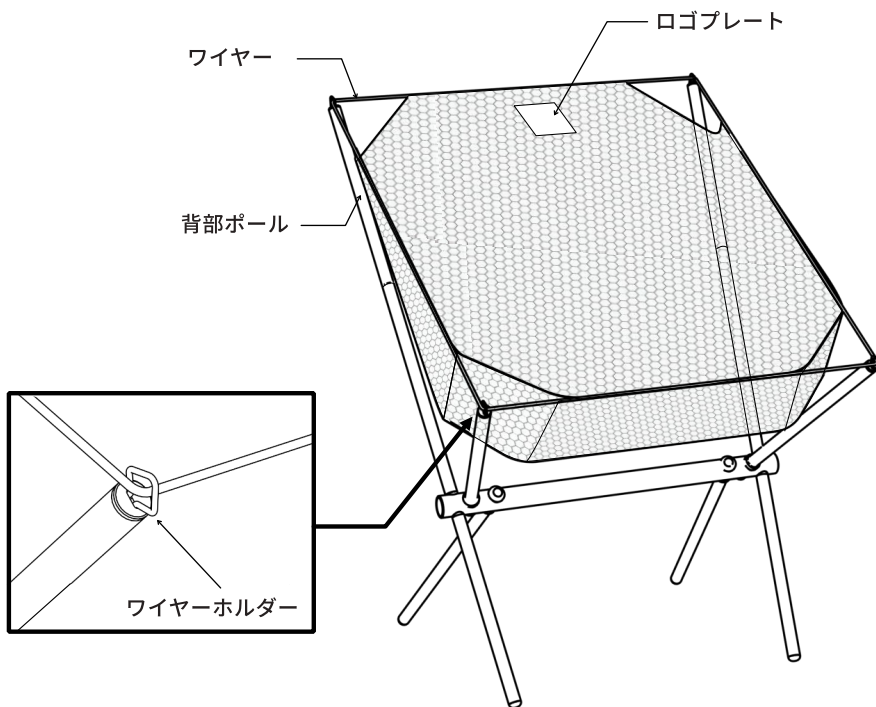
原産国

中国

最大静止耐荷重

3kg

各部の名称



設置方法



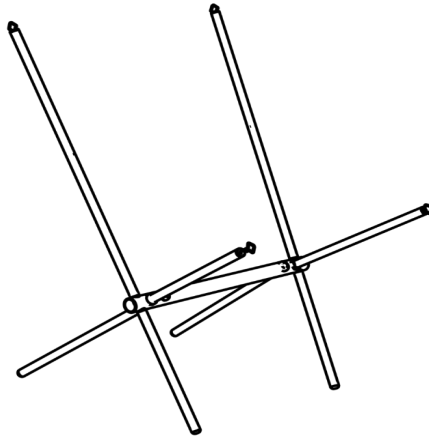
必ず製品をペグで固定してください。



設置・撤収方法は製品ページ上でも詳しく見るができます。



① フレームを組み立てます。



< 注意 >

○



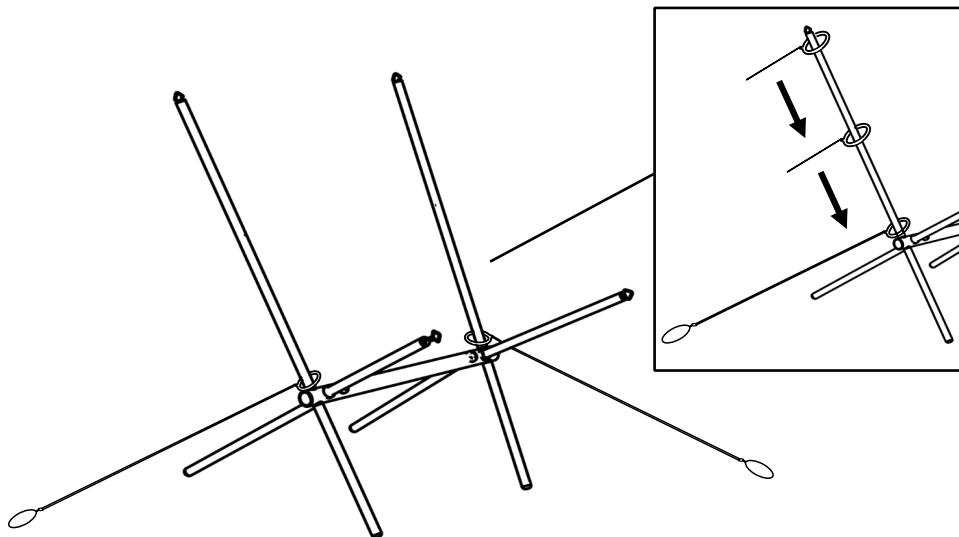
×



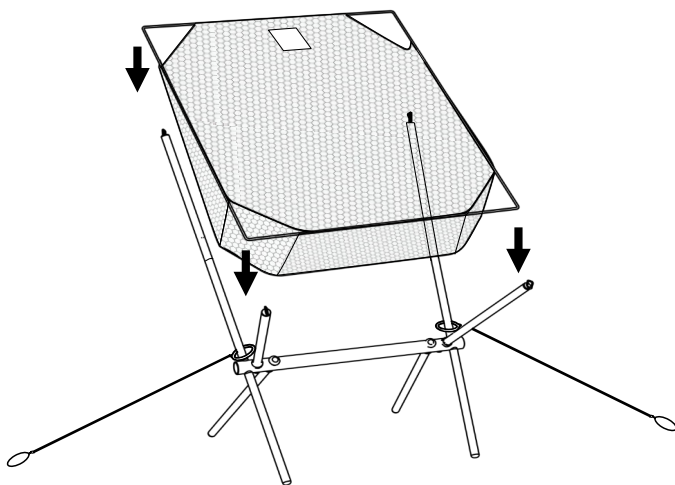
ポールを組み立てる際は、各節を完全に差し込んでください。不十分な組み立てはポール破損の原因となります。

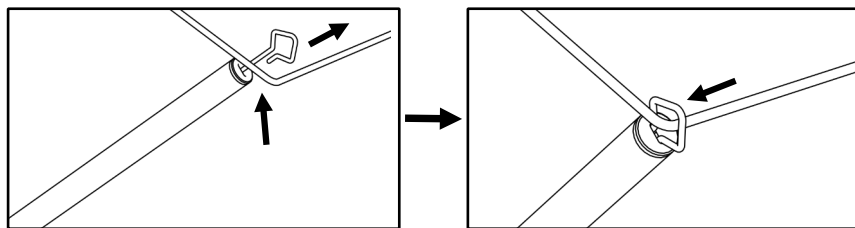
また、ポールの内部には金属ワイヤーを設置しておりますので、無理な力を加えず、適正な方法で組み立てしてください。

② ワイヤロープ (2本) を背部ポールに掛けます。



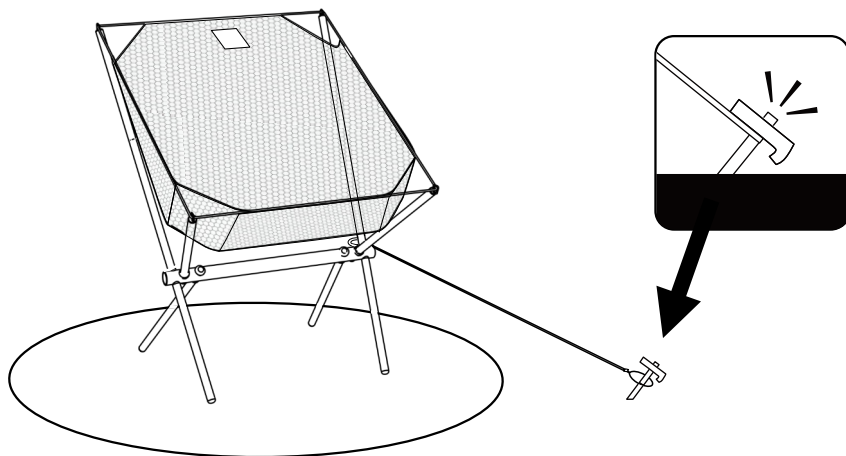
③ メッシュ網のワイヤーをワイヤーホルダーに固定します。

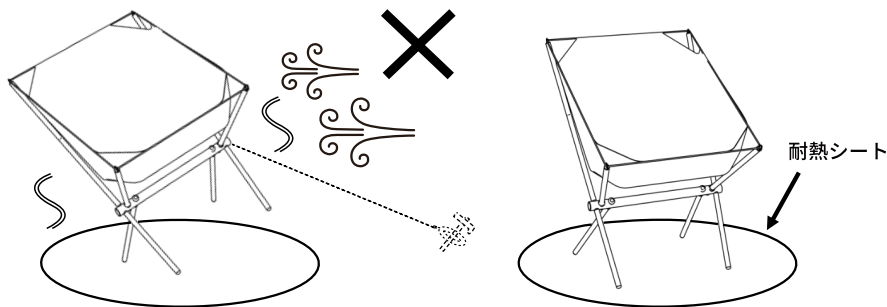




ワイヤーホルダーを引き上げ、
メッシュワイヤーを通してからワイヤーホルダーを戻します。

- ④ ワイヤーロープが引っ張られた状態でペグダウンします。
※本製品にペグは付属しません、
別途用意していただく必要があります。

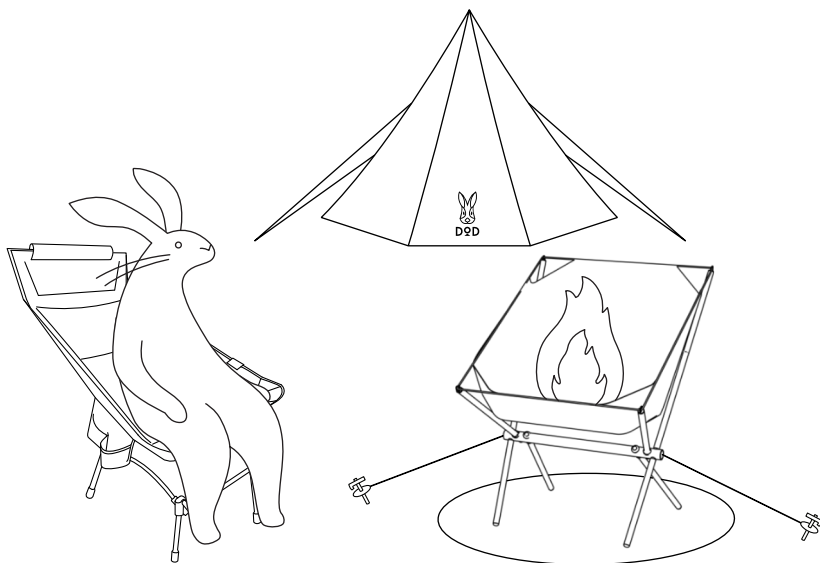




< 注意 >

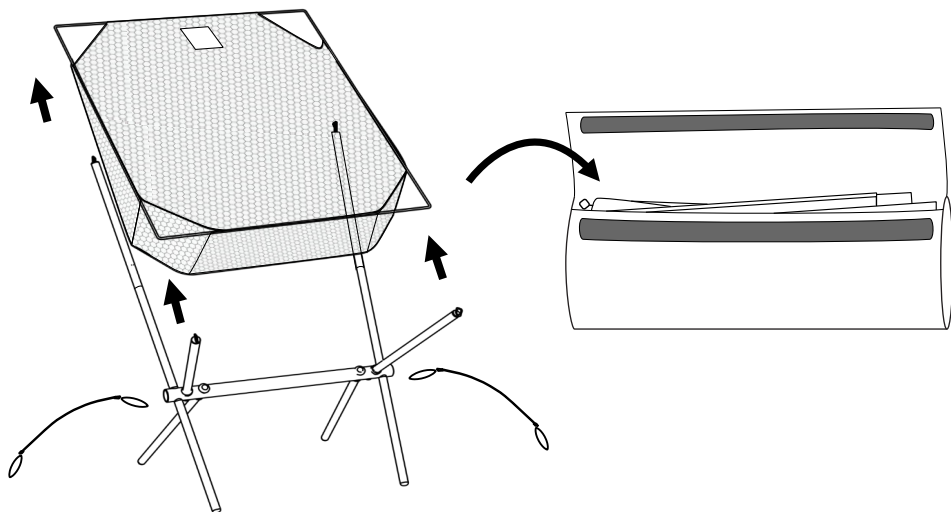
風などで転倒する恐れがあるため、必ずワイヤーロープを使用してください。
必ず下に耐熱シートを敷いた状態で使用してください。

⑤ ゆっくりと炎との会話を楽しんでください。

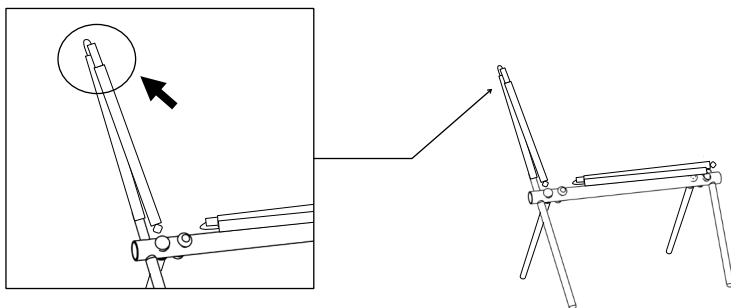


撤収方法

- ① メッシュ網を外し、フレームを折りたたんで、キャリーバッグに戻します。



< 注意 >



< 注意 >

※フレームの内部の金属ワイヤーに過度な負担を与えないようにするため、先に上部のポール（矢印箇所）から折りたたんでください。

収納・保管方法について

使用後は汚れを落として、完全に乾燥させてください。

濡れたまま保管すると、サビもしくは色落ちなどの原因となります。汚れを落とす場合は、固く絞った布で拭き取り、完全に乾燥させてください。※シンナー・ベンジンなどの有機溶剤は、色落ちや変色の原因となるので、使用しないでください。

**一部の部品は薄い金属で構成されているため、
使用後熱による歪みやクセが付くなどの変形が発生します。**

使用状況や環境によって、変形の量や発生頻度は異なります。使用に当たって変形は発生してしまいます。軽度な変形は簡易な手直しなどで修正することができます。別途、交換可能なパーツをご購入いただくことでの修繕も可能です。

廃棄の際は、各地方団体の指示に従って廃棄してください。

快適にご使用いただくためのQ&A

Q 消耗した部品の購入はできますか。

A 通常使用による部品の消耗などにつきましては、
下記ページにて交換用部品を販売しております。

※ご要望の部品がない場合は、弊社サポートまでお問い合わせください。

【補修パーツページ】



[https://ec.dod.camp/products/
list?category_id=25](https://ec.dod.camp/products/list?category_id=25)

Q 保証書がありません。

A 本製品に保証書はついておりません。

購入時の領収書、また購入明細や履歴画面のコピーをお控えください。

通常の使用状態にて製品に不具合や破損が見られた場合は、ご購入日また製品到着日より、1年間は無償で対応させていただきます。（ペグやロープなどの消耗品を除く）詳しい保証規定についてはこちらをご参照ください。

<https://www.dod.camp/support/warranty/>

Q 製品に不具合があります。

A お客様より寄せられるご質問を、HPの「よくあるご質問」でご紹介しております。解決せず不良が疑われる場合にはwebページより弊社サポートまでご連絡ください。

※テント等の修理についてもHPよりご確認ください。

【FAQ】



<https://www.dod.camp/support/faq/>
製品に関するよくある質問を掲載しております。

【お問い合わせフォーム】



<https://www.be-s.co.jp/contact/agreement/user>

TEL:050-5305-9905（平日10:00-17:00 土日祝日、盆休、年末年始休）

※サービス向上のため、お電話の内容は全て録音させていただいております。

※出来る限りWEBサイトお問い合わせフォームよりお問い合わせください。

※お問い合わせの際は、製品名、製品型番、製造番号、ご購入店名、
ご購入年月日、ご住所、お名前、ご連絡先をお知らせください。

Q

DOD製品の詳細について知りたいです。

A

製品ページでご案内しております。また、新製品やイベント情報、
キャンプに関する情報などはSNSでもご案内しております。

【製品ページ】



DOD キャンプ 検索

<https://www.dod.camp/>



【販売ページ】



DOD STORE 検索

<https://ec.dod.camp/>



【情報配信ツール】

<Twitter>



<Facebook>



<Instagram>



<You Tube>



<DOD JOURNAL>



ビーズ株式会社
be-S Co Ltd

〒577-0063 大阪府東大阪市川俣1丁目14番33号
※当説明書内容の無断転用を禁止します
© 2023 BE-S CO.,LTD.

