

# ライダーズワンポールテント

T1-442 (グレー)

T1-442-TN (タン)

## 取扱説明書

このたびは、本製品をお買い上げいただき誠にありがとうございます。安全にご使用いただくためにも本取扱説明書を必ずお読みになり、内容を理解してからご使用ください。また、取扱説明書は大切に保管してください。

本製品は、キャンプ用テントです。それ以外の用途では使用しないでください。

使用者および他の人々への危害や財産への損害を未然に防ぎ、ご購入いただいた製品を安全に正しくお使いいただくために、以下に書かれた警告注意事項を必ずお守りください。



### 警告

死亡または重傷などを負う可能性が想定される内容を示しています。

●テント・タープの近くや内部で火気を使用しないでください。

- テント内部での使用は火災や一酸化炭素中毒などの原因となり大変危険です。
- テント・タープ近くであっても火気の使用により火災がおきる可能性があります。

●強風、大雨、落雷などの危険な状況下で組み立てや設営をしないでください。

- 強風の場合、テント・タープをしっかり固定していてもつぶされたり吹き飛ばされてしまう可能性があります。
- 風がある時は、風がない時を見計らって設営をしてください。

●テント・タープに積雪するような状況では使用しないでください。

- 雪の重さによりテント・タープがつぶれたり、ベンチレーターが機能しなくなる可能性があるため大変危険です。

●テント・タープはキャンプ場やキャンプ許可地域に設営してください。

- 川原や中洲などの水の通り道は、急な出水の可能性があるので大変危険です。
- 地盤がしっかりとした水はけがよい平らな場所を選んでください。
- 崖の下や枯れ木の下など、上から落下物がある可能性のある場所は避けてください。

●本製品のいずれかの部品に異常が見受けられた場合、また異常を感じた場合はただちに使用を中止してください。

- 異常のあるまま使用すると思わぬ事故につながる可能性があるため大変危険です。

●小さなお子様のご使用になる場合、保護者の方はお子様から目を離さないでください。

- 小さなお子様にはポールを組み立てやペグ打ちの作業はさせないでください。
- 日中テントの中は高温になる場合があります。熱中症になる可能性があるため大変危険です。



### 注意

傷害を負う可能性または物的損害のみが発生する可能性が想定される内容を示しています。

●テント・タープの設営場所は、石や小枝などをあらかじめ取り除いて整地してから設営してください。

- テント・タープが破損する恐れがあります。

●組立設置及び、解体撤収に際しては、安全の為、手袋を着用してください。

- 可動部で指を挟む等の怪我をする恐れがあります。

●ペグやロープでしっかりと地面に固定してご使用ください。

- テント・タープがたるんだ状態だと雨が溜まったり、テントの本来の性能が発揮されない可能性があります。

●組み立て時や折りたたみ時には、本製品に無理な力を加えないでください。

- パーツの破損の原因となる場合があります。また、破損したパーツで怪我をしてしまう可能性があるため大変危険です。

●テントを使用する際は、定期的に換気をしてください。

- 定期的な換気を行うことが結露を低減することにつながります。

●ぬかるみや滑りやすい場所にバイクを置かないでください。

○バイクが転倒した際にテントの破損の恐れがあります。

●テントとバイク間の距離は十分にとってください。

○バイクが転倒した際にテントの破損の恐れがあります。

●バイクをテント近くに駐車する際は、マフラーやエンジンが十分に冷めてから駐車をおこなってください。

○テント生地破損の恐れがあります。

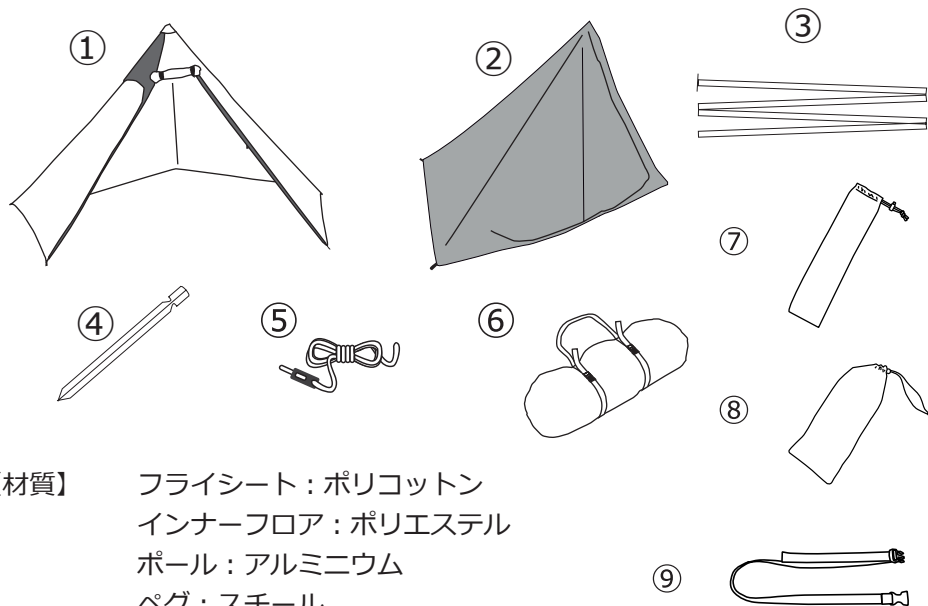
●バイクにテントロープを掛けたり、ポールを結びつけたりしないでください。

○バイクが転倒しテントの破損やケガの恐れがあります。

●バイクがある範囲で就寝したり座ったりしないでください。

○バイクが転倒しテントの破損やケガの恐れがあります。

## 各部の名称およびセット内容



【材質】 フライシート：ポリコットン  
インナーフロア：ポリエステル  
ポール：アルミニウム  
ペグ：スチール

【原産国】 中国

- ① フライシート
- ② インナーテント
- ③ ポール
- ④ ペグ ×13本
- ⑤ ストームロープ ×7本  
※5本テントに取り付け済  
※2本は予備付属
- ⑥ キャリーバッグ
- ⑦ キャリーバッグ (ポール入れ)
- ⑧ キャリーバッグ (ペグ入れ)
- ⑨ タイベルト ×2

# <設営方法>



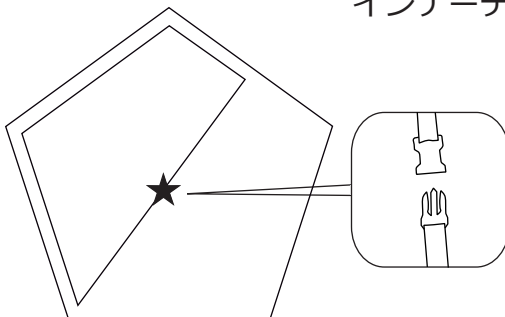
すべてのロープをペグで固定してください。



設営・撤収方法は製品ページ上でも詳しくみることができます。

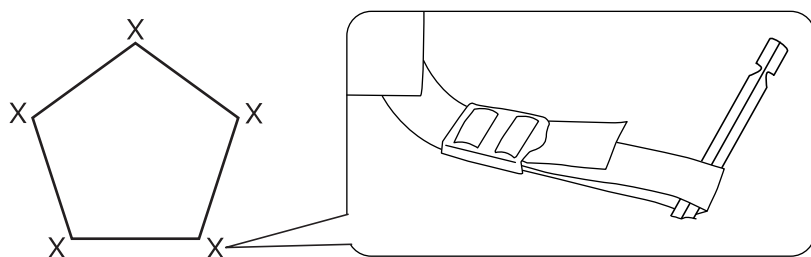


1. ★部分をバックルで固定し、インナーテントをフライシートに取り付けます。



2. フライシートを地面に広げます。

各辺ができるだけ引っ張られた状態になるように、図の X の部分をペグで固定します。

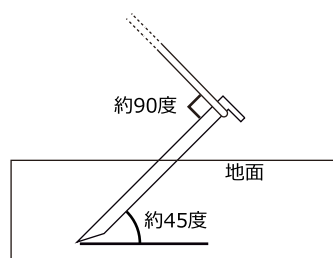


## POINT 【ベルトの構造】

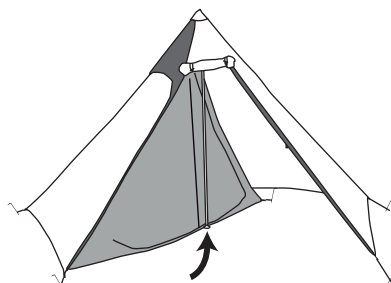
ベルトはアジャスター部の下から引き出し、その輪にペグを打ってください。



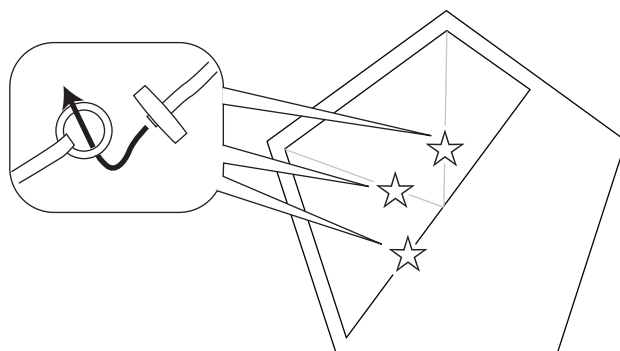
## POINT 【ペグの打ち方】



3. ポールを組み立て、フライシートの中心に差し込みます。

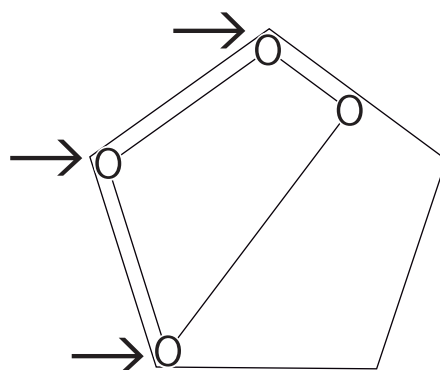


4. ☆部分をトグルで固定します。



5. O部分をペグで固定します。

また、→部分はフライシートを固定しているペグにロープを引っ掛け、長さを調整することで簡易に留めることができます。



6. テントに付属のストームロープをペグで固定してください。



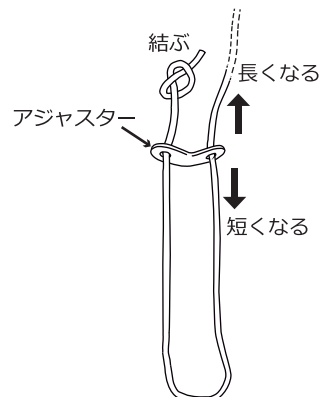
注意

※テント・タープの構造によっては  
雨や風の抵抗を受けやすいものがあります。  
全箇所をペグとロープで確実に地面に固定してください。  
破損や思わぬ事故につながる可能性があります。

**POINT**

【ロープの調整方法】

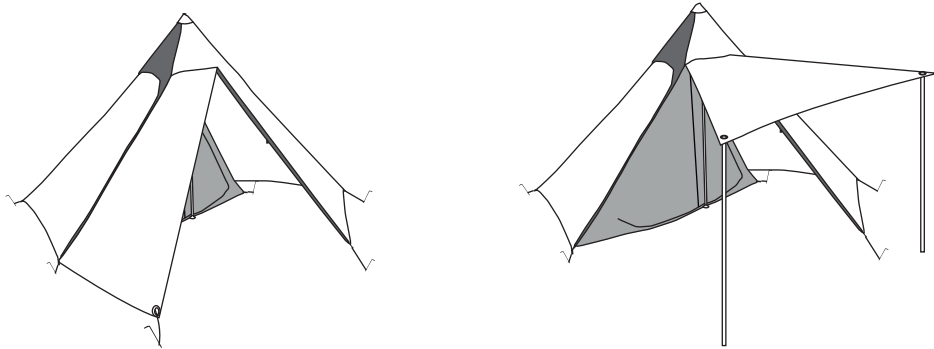
自在部分を持ちながらロープを  
矢印方向に引っ張ってください。



## 『その他の使用方法について』

本製品のドア部分にはグロメットを2個付属しています。

ストームロープやペグ、ポールを用いることで、ドアをタープや目隠しとして使用できます。



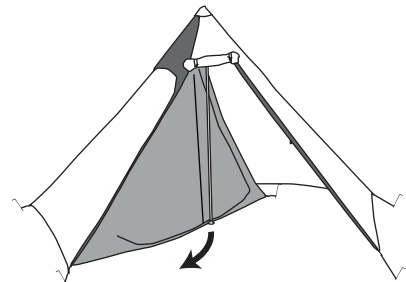
## <撤収方法>

1. 撤収前に本製品をよく乾燥させてください。

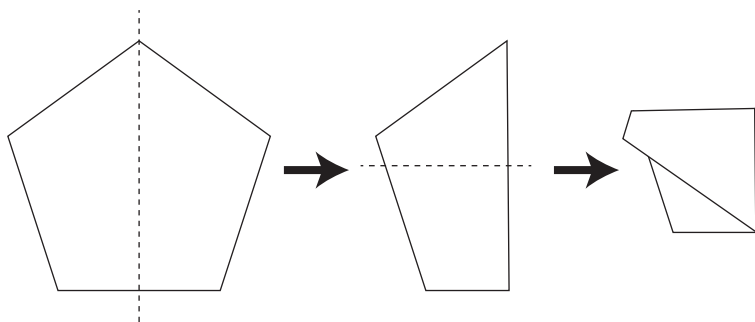
キャンプサイトでの乾燥ができない場合は帰宅後速やかに乾燥させてください。

2. トグルとバックルを外してからポールを外してください。

その後、ペグを全て外します。



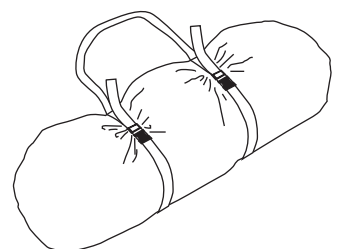
3. フライシート、インナーテントをそれぞれ地面に広げ、真ん中から2つ折りをし、最終的にキャリーバッグに納まる幅にします。



4. 折りたたんだポール、ペグを包むようにし、フライシート、インナーテントを丸めキャリーバッグに入れます。

※キャリーバッグにはコンプレッション（圧縮）機能を備えています。

必要に応じてベルトを締めてください。



## 収納、保管方法について

### ●使用後は汚れを落として、完全に乾燥させてください。

濡れたまま保管すると、色移りやカビ、腐食、劣化の原因となります。特に長期間使用せず保管する際は、乾燥後でも湿気がこもる可能性があるため、定期的に広げて風に当てたり、乾燥剤を用いるなどし、なるべく湿気が多くならない状態で保管ください。汚れを落とす場合は、固く絞った布で拭き取り、完全に乾燥させてください。

※シンナー・ベンジンなどの有機溶剤は、色落ちや変色などの原因となるので、使用しないでください。

### ●高温多湿を避け、直射日光の当たらない風通しのよい場所に保管してください。

保管方法を誤ってしまうと、色移りやカビ、腐食、劣化の原因となります。

### ●廃棄の際は各地方団体の指示に従って廃棄してください。

## 快適にご使用いただくためのQ&A

### Q.テント内に浸水、雨漏りします。

A.結露が原因の場合がございます。定期的に換気を行ってください。

ベンチレーターがある場合は開けておくことで結露が軽減されます。

防水加工が施されたテントやタープの生地は、外気との温度差が大きくなると水が垂れてしまうほど結露してしまう場合がございます。



### Q.テント・タープの縫い目から雨漏りします。

A.シームシーリング剤（目止め液）を塗布してください。

テント・タープは防水処理を施しております。しかしながら縫い目やジッパーの合わせ目など、構造上・生産工程上シームシーリングを施せない部分がございます。そういったところは雨量によって浸水する場合もございます。より快適にテントをご使用いただくため、シームシーリング剤の使用を推奨いたします。（シームシーリング剤は付属しておりません。）また、シームシーリングの剥離、劣化による雨漏りが原因の場合もございますので、定期的にメンテナンスを行ってください。

### Q.テント・タープを使用後、保管方法はどのようにすればよいですか。

A.使用後は汚れを拭き取り、乾燥させて収納してください。

保管の際も高温多湿を避け、直射日光の当たらない風通しのよい場所にしてください。

濡れたまま保管すると、カビ、腐食、劣化、防水/撥水機能の低下の原因となります。

※汚れを拭き取る際、シンナー・ベンジンなどの有機溶剤の使用はご遠慮ください。色落ちや変色などの原因となります。

### Q.テント・タープの撥水性が弱まってきました。

A.市販の撥水スプレーを使用してください。

テントの撥水加工はご使用を重ねると徐々に機能が低下します。

※スプレーご使用の際は、スプレーの注意書きをよくお読みください。

# 快適にご使用いただくためのQ&A

## Q. 部品の購入はどのようにすればよいですか。

A. 通常使用による部品の消耗などにつきましては、下記ページにて交換用部品を販売しております。

【補修パーツページ】



[https://ec.dod.camp/products/list?category\\_id=25](https://ec.dod.camp/products/list?category_id=25)

※ご希望の部品がない場合は、弊社サポートまでお問い合わせください。

## Q. 製品に不具合があります。

A. お客様より寄せられるご質問を、HPの「よくあるご質問」でご紹介しております。

解決せず不良が疑われる場合にはwebページよりサポートまでご連絡ください。

※テント等の修理についてもHPよりご確認ください。

【FAQ】



製品に関するよくある質問を掲載しております。  
<https://www.dod.camp/support/faq/>

【お問い合わせフォーム】



<https://www.be-s.co.jp/contact/agreement/user>

TEL:050-5305-9905

(平日10:00-17:00 土日祝日、盆休、年末年始休)

※サービス向上のため、お電話の内容は全て録音させていただきます。

※出来る限りWEBサイトお問い合わせフォームよりお問い合わせください。

※お問い合わせの際は、製品名、製品型番、製造番号、ご購入店名、ご購入年月日、ご住所、お名前、ご連絡先をお知らせください。

## Q. DOD製品の詳細について知りたいです。

A. 製品ページでご案内しております。また、新製品やイベント情報、キャンプに関する情報などはSNSでもご案内しております。

【製品ページ】



DODキャンプ 検索

<https://www.dod.camp/>

【販売ページ】



DOD STORE 検索

<https://ec.dod.camp/>

【情報配信ツール】

< Twitter >



< Facebook >



< Youtube >



< DODジャーナル >



< Instagram >

