

# アイアンうさサンドメーカー US1-913-BK

## 取扱説明書

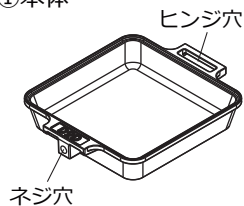
このたびは、本製品をお買い上げいただき誠にありがとうございます。  
安全にご使用いただくためにも本取扱説明書を必ずお読みになり、内容を  
理解してからご使用ください。また、取扱説明書は大切に保管してください。

本製品はホットサンドメーカー兼スクレットです。それ以外の用途では使用しないでください。  
使用者および他の人々への危害や財産の損害を未然に防ぎ、ご購入いただいた製品を安全に  
正しくお使いいただくために、以下に書かれた警告注意事項を必ずお守りください。

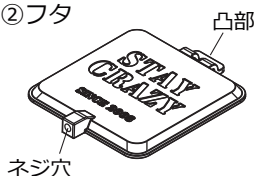
### 各部の名称およびセット内容

※数量の確認を必ず行ってください。

#### ①本体



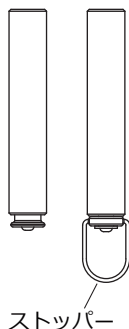
#### ②フタ



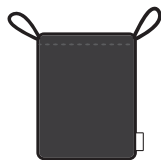
#### ③シャフト×2



#### ④ハンドル×2



#### ⑤収納袋



**警告** 死亡または重傷などを負う可能性が想定される内容を示しています。

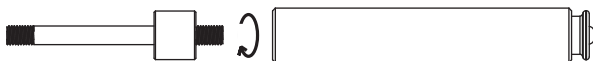
- 燃えやすいものの下及び近くで使用しないでください。  
火災や焼損につながる恐れがあり大変危険です。
- 屋内でご使用の際は、必ず換気扇を回すか窓を開けてください。  
不完全燃焼による一酸化炭素中毒を起こす恐れがあるため、必ず換気をしてください。
- 本製品のいずれかの部品に異常が見受けられた場合、また異常を感じた場合は  
ただちに使用を中止してください。  
異常のあるまま使用すると思わぬ事故につながる可能性があるため大変危険です。



## 組み立て方法

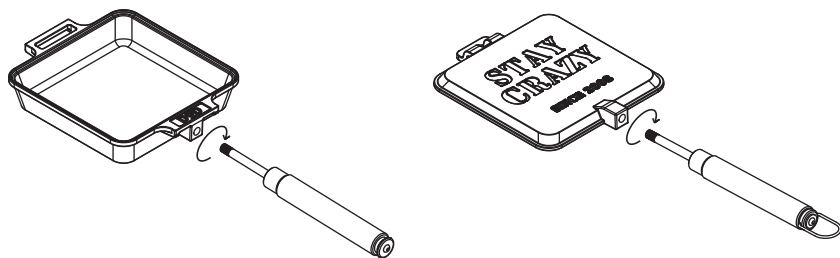
### 1. ハンドルにシャフトをぐらつきの無いよう取り付けます。

※きつく閉めすぎると素手では外せなくなる場合がございます。



### 2. 組み立てたハンドルを本体とフタにぐらつきの無いよう取り付けます。

※きつく閉めすぎると素手では外せなくなる場合がございます。

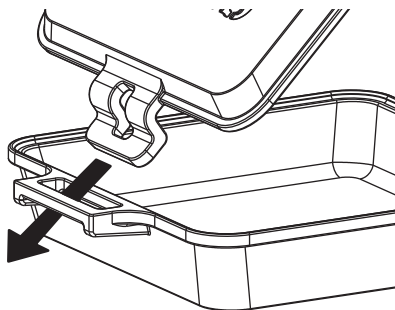


ハンドルまたはシャフトが手で外せない場合は、布等で保護した上でペンチなどを使って外してください。

### 3. 挟み焼きをする場合は2で組み上げたものを組み合わせます。

約45度の角度で本体のヒンジ穴にフタの凸部を差し込んでください。

上下のハンドルを両手で持って組み合わせてください。



## 初めてご使用になる前に

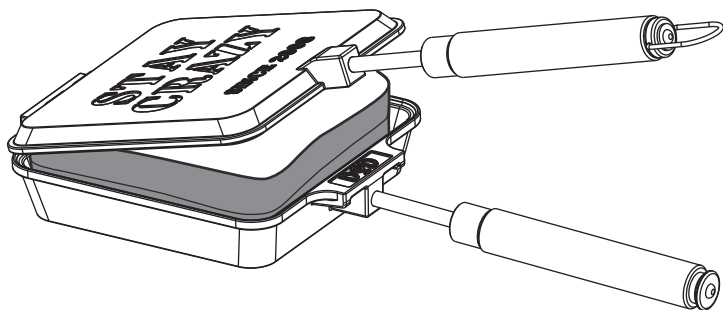
本製品は鋳鉄製品です。ご使用前にシーズニングをすることをおすすめします。

### 【本体・フタ】

1. 中性洗剤で洗います。
2. 中火で加熱し、水分が飛んだら火を止めます。
3. 油を薄く塗り込みます。
4. 再び火にかけ、白い煙が出て少し収まったら火を消して冷まします。
5. 3～4を合計3回ほど繰り返します。

## 使用方法

### ◆ホットサンドの作り方

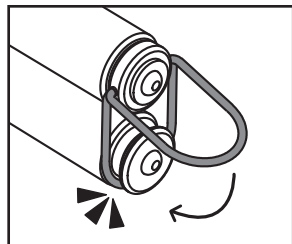


### 【材料】

- 食パン・・・2枚
- バター・・・適量
- お好みの具材

### 【手順】

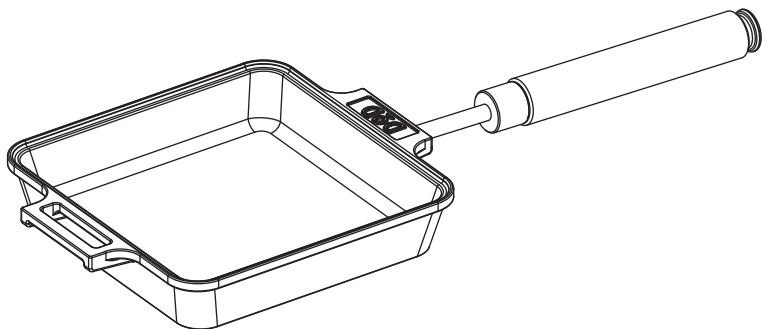
1. 本体とフタ両方に油を引き、余熱します。
2. 本体にバターを適量塗り、食パン、お好みの具材、食パンの順に乗せます。
3. フタを閉じてストッパーで固定します。  
(右図参照)
4. 適宜中を確認しながら、パンの表面がきつね色になるまで焼きます。  
(目安：弱火～中火で片面約1～3分ずつ)



ハンドルのストッパー部には樹脂部品が使われています。  
耐熱素材ではありませんので直火などで溶けないようご注意ください。

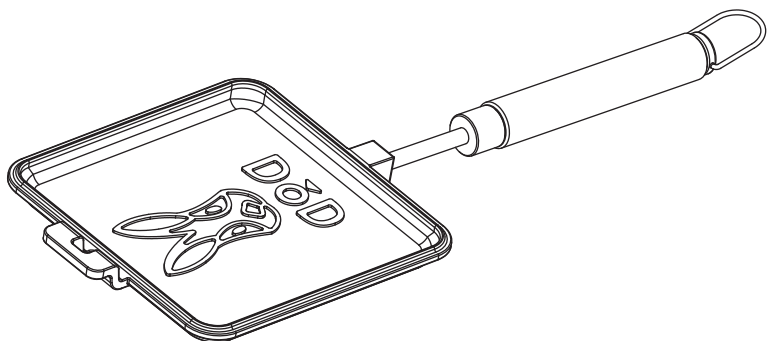
◆**本体をスキレット使い**

深さが2.5cmあるので汁物料理も作れます。

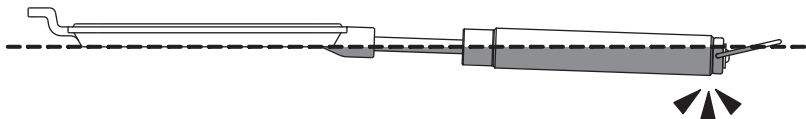


◆**フタを浅型のフライパン使い**

フチが立ち上がっているので油や食材が落ちにくくなっています。

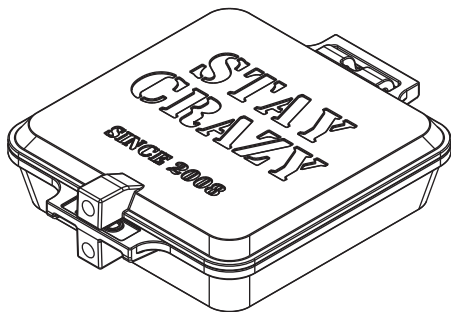
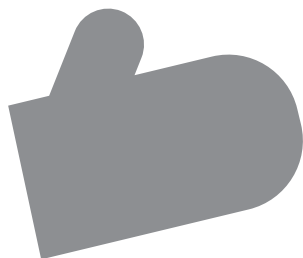


※フタ側のハンドルには角度がついているため、調理台によっては干渉してご使用いただけない場合がございます。



## ◆オープン調理

ハンドルを外せばオープン調理にも使えます。



※大変熱くなりますので、必ずミトンや耐熱グローブをご使用ください。

## 日頃のお手入れ

### 【本体・フタ】

1. たわし等で表面の汚れを洗い流し、火にかけ水気を飛ばします。
2. 本体・フタに油を薄く塗りこみます。
3. 再び火にかけ、白い煙が出て少し収まったら火を消して冷まします。  
※ネジ穴に水気が残ったまま放置すると錆が発生しますのでご注意ください。

## 焦げ付いてしまったとき

お湯を入れてしばらく煮立たせます。焦げが浮いてきて落としやすくなります。焦げや臭いが気になるときは重曹か洗剤で洗い、再びシーズニングをしてください。※吹きこぼれや火傷に十分注意してください。

## 収納、保管について

- 高温多湿を避け、直射日光の当たらない風通しのよい場所に保管してください。保管方法を誤ってしまうと、錆やカビ、腐食、劣化の原因となります。
- 廃棄の際は各地方団体の指示に従って廃棄してください。

# 快適にご使用いただくためのQ&A

Q.部品の購入はどのようにすればよいですか。

A.通常使用による部品の消耗などにつきましては、  
下記ページにて交換用部品を販売しております。

## 【補修パーツページ】



[https://ec.dod.camp/products/list?category\\_id=25](https://ec.dod.camp/products/list?category_id=25)

※ご要望の部品がない場合は、弊社サポートまでお問い合わせください。

Q.製品に不具合があります。

A.お客様より寄せられるご質問を、HPの

「よくあるご質問」でご紹介しております。

解決せず不良が疑われる場合にはwebページよりサポートまでご連絡ください。

※テントの修理についてもHPよりご確認ください。

## 【FAQ】



<https://www.dod.camp/support/faq/>

製品に関するよくある質問を掲載しております。

## 【お問い合わせフォーム】



<https://www.be-s.co.jp/contact/agreement/user>

TEL:050-5305-9905

(平日10:00-17:00 土日祝日、盆休、年始年末休)

※サービス向上のため、お電話の内容は全て録音させていただいております。

※出来る限りWEBサイトお問い合わせフォームよりお問い合わせください。

※お問合わせの際は、製品名、製品型番、製造番号、ご購入店名、ご購入年月日、ご住所、お名前、ご連絡先をお知らせください。

Q.DOD製品の詳細について知りたいです。

A.製品ページでご案内しております。また、新製品やイベント情報、キャンペーンに関する情報などはSNSでもご案内しております。

## 【製品ページ】



DODキャンプ

検索

<https://www.dod.camp/>

## 【販売ページ】



DOD STORE

検索

<https://ec.dod.camp/>

## 【情報配信ツール】

### < Twitter >



### < Facebook >



### < Instagram >



### < YouTube >



### < DODジャーナル >

