

おもひでしゅらしゅら
S4-978-GY (グレー)
S4-978-TN (タン)

取扱説明書

このたびは、本製品をお買い上げいただき誠にありがとうございます。
安全にご使用いただくためにも本取扱説明書を必ずお読みになり、
内容を理解してからご使用ください。
また、取扱説明書は大切に保管してください。

本製品は、キャンプ用寝袋です。それ以外の用途では使用しないでください。
使用者および他の人々への危害や財産への損害を未然に防ぎ、ご購入いただいた製品を安全に正しく
お使いいただくために、以下に書かれた警告注意事項を必ずお守りください。



警告

- 本製品のいずれかの部品に異常が見受けられた場合、
また異常を感じた場合はただちに使用を中止して
ください。

○異常のあるまま使用すると思わぬ事故につながる可能性があるため大変危険です。

- 火気を近付けたり接触させたりしないでください。

○たき火・タバコなどの火気に近付けないでください。
引火し火傷や怪我につながる可能性があるため大変危険です。



注意

傷を負う可能性または物的損害のみが発生する可能性が想定される
内容を示しています。

- 洗濯をする際は、本体の洗濯ラベルの表示に従って
行ってください。

○表示と異なる洗濯方法により、製品の破損・劣化促進の原因となる恐れが
あります。
○色落ちの可能性がありますので他の製品や衣服と一緒に洗濯しないでください。

- 展開・収納時には、本製品に無理な力を加えないで
ください。

○パーツの破損の原因となる場合があります。
また、破損したパーツで怪我をしてしまう可能性があるため大変危険です。

- 直射日光の当たる場所では、長時間使用・放置しないで
ください。

○変色・劣化促進の原因となります。

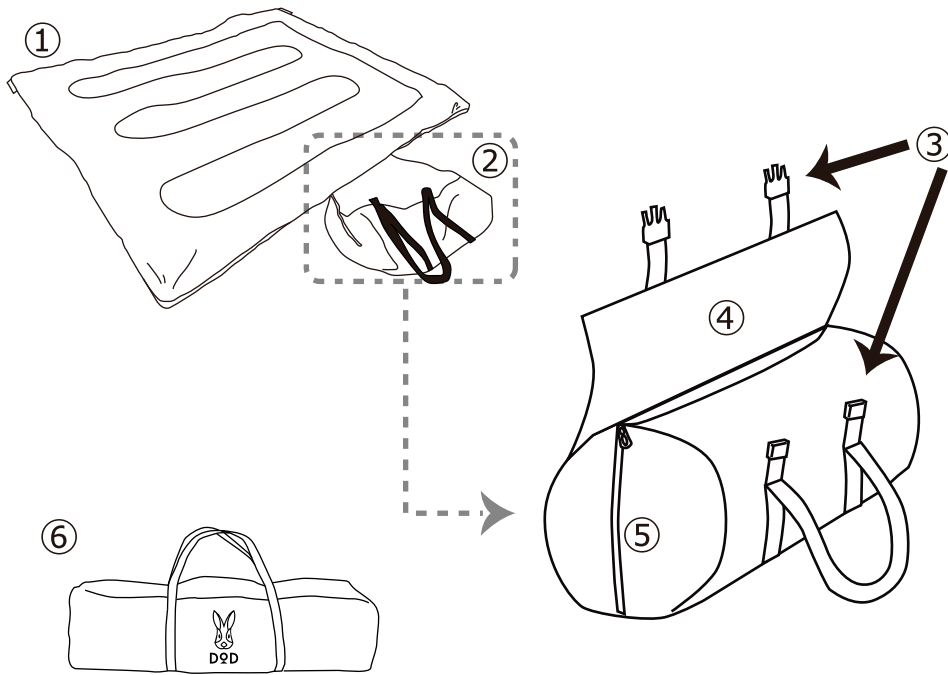
- 尖ったものと接触させないでください。

○釘・くい・貝殻・ガラス片などの尖ったものと接触させないでください。
製品破損の原因となります。

- 洗濯業者にウェットクリーニングを依頼する際は、
キャリーバッグから出した状態で、
必ず洗濯ネットを使用するように伝えてください。

○製品の破損、変色・劣化促進の原因となる恐れがあります。

各部の名称およびセット内容



- ①寝袋本体
- ②収納袋
- ③バックル
- ④袖生地
- ⑤ファスナー
- ⑥キャリーバッグ

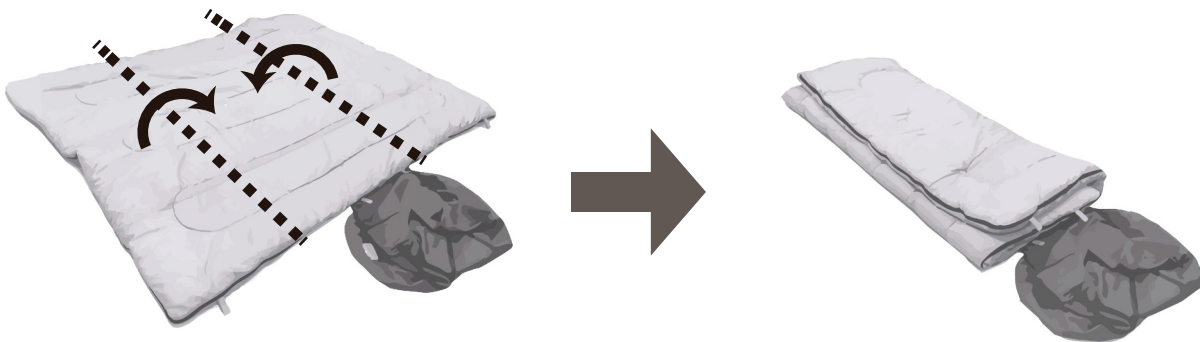
【材質】

表地 ポリエステル
裏地 綿
中綿 ポリエステル

【原産国】 中国

<収納方法> ※写真は類似製品を使用しています。

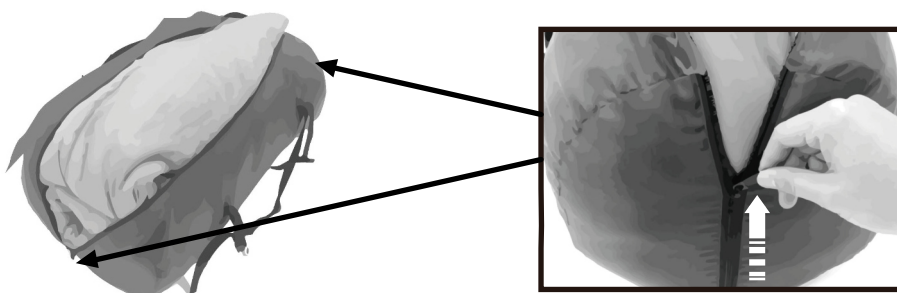
1. 寝袋本体を3つ折りにします。



2. 収納袋側に寝袋本体を巻いていきます。



3. 収納袋に寝袋本体を入れ込み、ファスナーを閉じます。



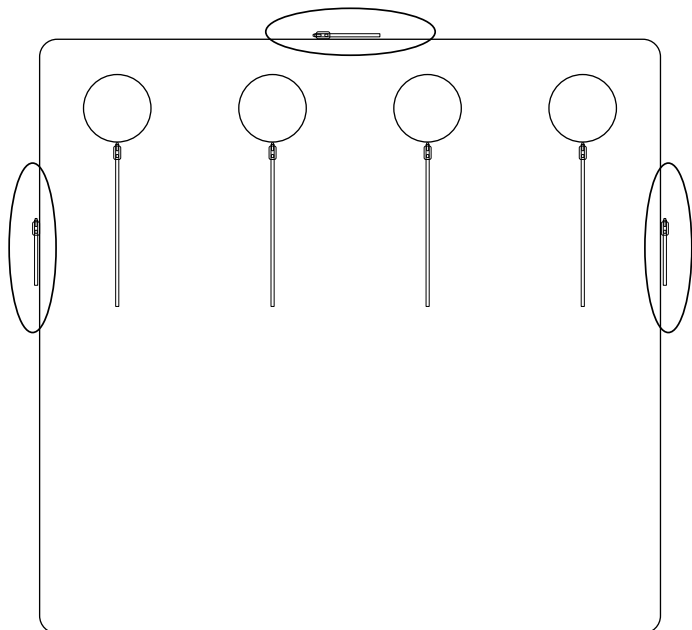
4. 袖生地を被せ、バックルを閉じたら完成です。



※寝袋を取り出す際は<収納方法>とは逆の順序でおこなってください。

自撮り撮影方法やその他機能について

1. がある箇所にファスナーが設置されており、写真のように手を出して自撮り撮影できるようになっています。



収納、保管方法について

●使用後は汚れを落として、完全に乾燥させてください。

濡れたまま保管すると、色移りやカビ、腐食、劣化の原因となります。汚れを落とす場合は、固く絞った布で拭き取り、完全に乾燥させてください。

※シンナーベンジンなどの有機溶剤は、色落ちや変色などの原因となるので、使用しないでください。

●高温多湿を避け、直射日光の当たらない風通しのよい場所に保管してください。

保管方法を誤ってしまうと、色移りやカビ、腐食、劣化の原因となります。

●廃棄の際は各地方団体の指示に従って廃棄してください。

快適にご使用いただくためのQ&A

Q.製品に不具合があります。

A.お客様より寄せられるご質問を、HPの「よくあるご質問」でご紹介しております。

解決せず不良が疑われる場合にはwebページよりサポートまでご連絡ください。

※テント等の修理についてもHPよりご確認ください。

【FAQ】



製品に関するよくある質問を掲載しております。

<https://www.dod.camp/support/faq/>

【お問い合わせフォーム】



<https://www.be-s.co.jp/contact/agreement/user>

TEL:050-5305-9905

(平日10:00-17:00 土日祝日、盆休、年末年始休)

※サービス向上のため、お電話の内容は全て録音させていただいております。

※出来る限りWEBサイトお問い合わせフォームよりお問い合わせください。

※お問い合わせの際は、製品名、製品型番、製造番号、ご購入店名、ご購入年月日、ご住所、お名前、ご連絡先をお知らせください。

Q.DOD製品の詳細について知りたいです。

A.製品ページでご案内しております。また、新製品やイベント情報、キャンプに関する情報などはSNSでもご案内しております。

【製品ページ】



DODキャンプ

検索

<https://www.dod.camp/>

【販売ページ】



DOD STORE

検索

<https://ec.dod.camp/>

【情報配信ツール】

< Twitter >



< Facebook >



< Instagram >



< DODジャーナル >



< YouTube >

