

ソトネノキワミエアー S / M / L

CM1-941-TN / CM2-942-TN / CM3-943-TN

取扱説明書

このたびは、本製品をお買い上げいただき誠にありがとうございます。
安全にご使用いただくためにも本取扱説明書を必ずお読みになり、内容を理解してからご使用ください。また、取扱説明書は大切に保管してください。

本製品は、キャンプ用エアマットです。それ以外の用途では使用しないでください。
使用者および他の人々への危害や財産への損害を未然に防ぎ、ご購入いただいた製品を安全に正しくお使いいただくために、以下に書かれた警告注意事項を必ずお守りください。



警告

死亡または重傷などを負う可能性が想定される内容を示しています。

- 本製品のいずれかの部品に異常が見受けられた場合、また異常を感じた場合はただちに使用を中止してください。

○異常のあるまま使用すると思わぬ事故につながる恐れがあるため大変危険です。

- お身体が不自由な方や乳幼児など、体勢を自力で変えることが困難な方を独りで寝かせないでください。

○体勢によっては、呼吸が妨げられることで窒息する危険性があります。

- 本製品周辺で熱源（ランタン、コンロ、ヒーター、タバコ、ロウソクなど）を使用しないでください。

○火災の原因となり大変危険です。

○製品が破損（穴があくなど）する可能性があります。



注意

傷害を負う可能性または物的損害のみが発生する可能性が想定される内容を示しています。

- 小さなお子様のご使用になる場合、保護者の方はお子様から目を離さないでください。

○転倒したり、予期せぬ事故の原因となる可能性があります。

- 河川敷など砂利の上で直接使用しないでください。また設置の際は、地面の小石などを取り除いてください。

○製品が破損する恐れがあります。グランドシートやテントマット等を敷いて直接マットが地面に触れないようにしてください。

- コンプレッサー等の高圧ポンプを使用しないでください。

○製品が破損する恐れがあります。

- 尖った物との接触に気をつけてください。

○製品が破損する恐れがあります。キーホルダーなど尖ったものを身に付けた状態で、ご使用にならないでください。また爪や歯などとの接触が避けられないため、ペットとご使用になることもおやめください。

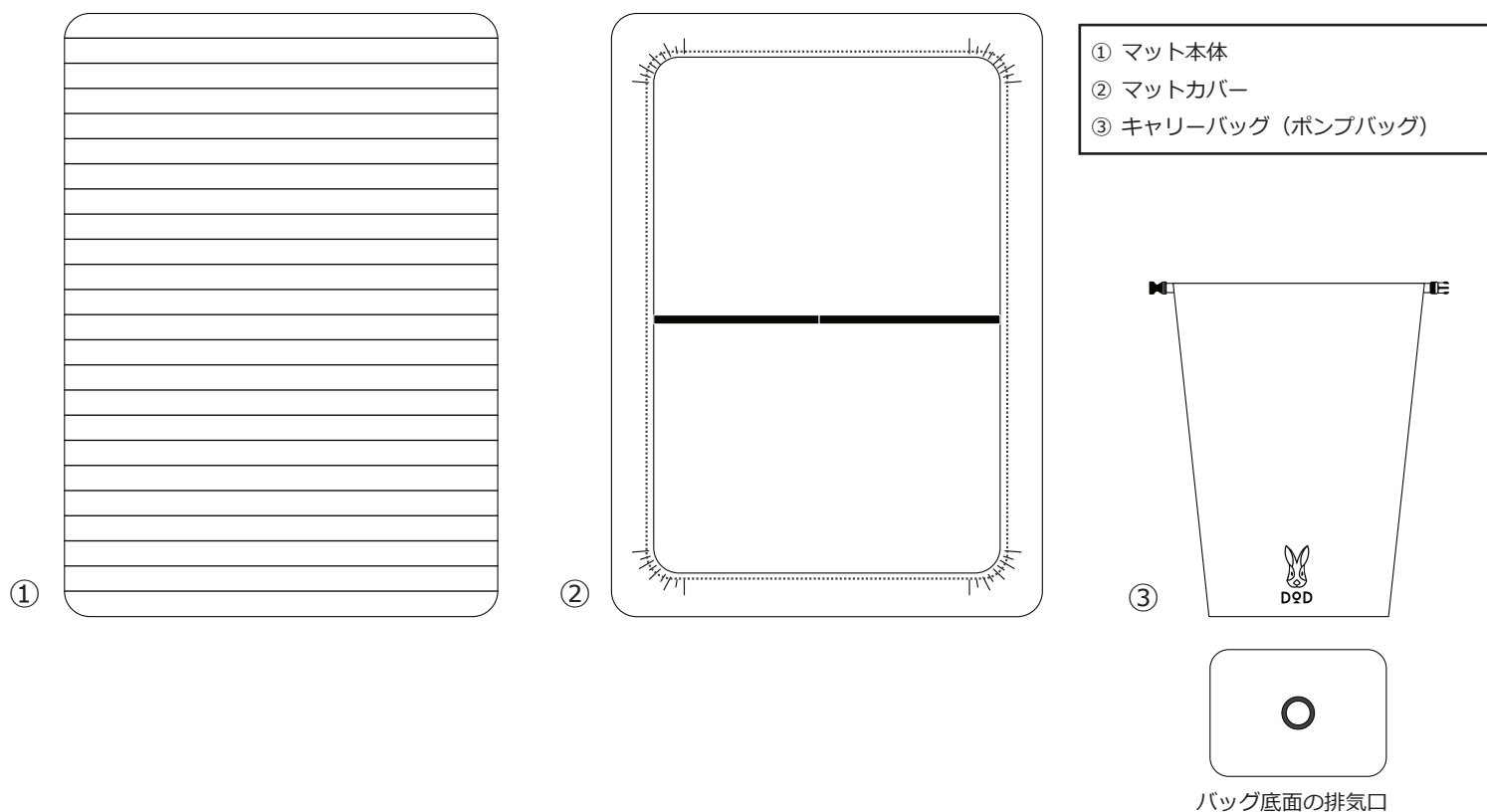
- 夏場のテントや車内など、高温になる場所にバルブを閉めた状態のマットを放置しないでください。

○中の空気が膨張し、製品が破損する原因となる場合がございます

- ホットカーペット・電気毛布など、高温になるものを本体上下および周囲で使用しないでください。

○熱により圧着部分が剥離したり、製品が溶けるなど破損する恐れがあります。

各部の名称およびセット内容



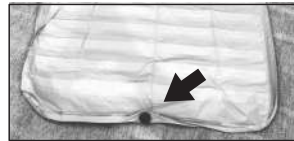
製品仕様

【素材】	マット生地 (表面・側面)	: ポリエステル
	マット生地 (裏面)	: ナイロン
	マットカバー	: 綿20%、ポリエステル80%
	キャリーバッグ	: ナイロン

【原産国】 中国

<マットの使用法>

※表示されている製品画像が、実物と若干異なることがあります。



1. キャリーバッグからマット本体とカバーを取り出し、マット本体を地面に広げます。

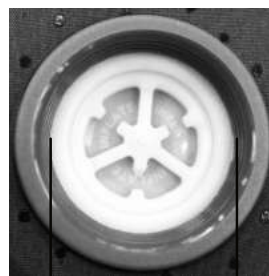
2. マットのエアバルブを吸気モードにし、キャリーバッグの排気口をしっかりと接続します。
※エアバルブについては次のページに詳細を記載しています。



3. キャリーバッグを開き、十分な空気を取り込みます。
※10cm程度離れたところから息を吹き込むと、取り込みやすくなります。

4. バッグ終端のベルトを巻きながらバッグ内の空気をマットへ送り出します。

5. マットが十分に膨らんだ後、キャリーバッグを取り外し、エアバルブのバルブキャップをしっかりと閉めます。



6. カバーをかぶせて、カバー背面のベルトを固定すれば完成です。

■市販の電動ポンプの使用について

口径Φ33mm以下のアタッチメントを有する電動ポンプをご使用になれます。
※高圧ポンプは使用しないでください。マットが破裂する危険性があります。
※ご使用になる電動ポンプの説明書を確認の上、正しく安全にご使用ください。
※エアバルブを吸気モードにしてから電動ポンプをご使用ください。

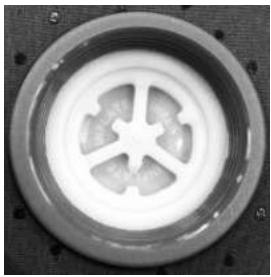
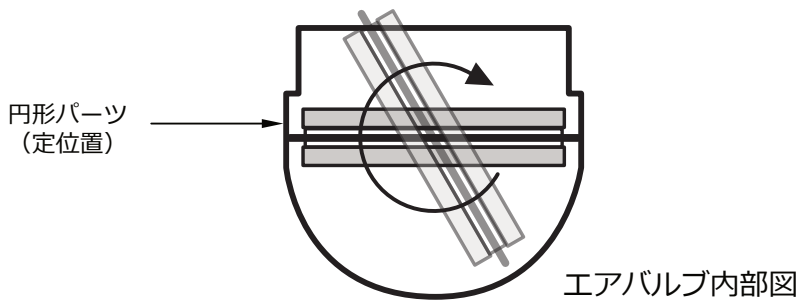
【豆知識】

空気は冷えると収縮する性質があります。
マットが冷え膨らみが低下していると感じた際は、再度空気を入れ直し、お好みの厚みに調整してください。

※片付ける際は、カバーを取り外した後、マットのエアバルブを開放モード（または排気モード）にし、空気を抜いてから畳んでください。

<エアバルブの使用方法>

※エアバルブ内の円形パーツを回転させることで、吸気・開放・排気モードへ切り替えることができます。
※円形パーツはバルブから取りはずせませんが、とり出さず内部で回転させご使用ください。



■ 吸気モード

マットへの吸気のみで、エアーの排出はできません。

※マット内のエアーを維持する場合は、吸気モードでバルブキャップを閉めてください。



■ 開放モード

マット内のエアーが出入り自由な状態となります。

圧縮状態からマットを膨らます時や、圧縮しながらエアーを抜く時にご使用ください。



■ 排気モード

エアーを排出できますが、吸気はできません。

確実にマットのエアーを押し出し、圧縮する場合（片付け時）にご使用ください。



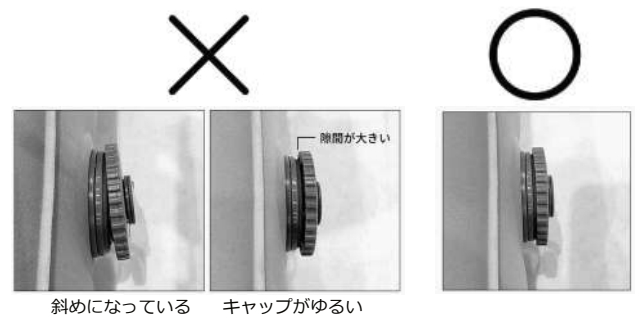
バルブキャップ

※エアバルブは空気の流れを操作するためのパーツです。

マットを膨らませた後は、必ずバルブキャップを閉めるようにしてください。

※空気漏れを感じたら？

- ・外側のバルブキャップがきちんと閉まっているかご確認ください。
- ・一旦手応えがあるまで締めた後、更に力を加えて締め切ってください。
- ・少しでも締め込みが甘いと空気が漏れる可能性がございます。



収納、保管方法について

- 使用後は汚れを落として、完全に乾燥させてください。

濡れたまま保管すると、色移りやカビ、腐食、劣化の原因となります。汚れを落とす場合は、固く絞った布で拭き取り、完全に乾燥させてください。

※シンナーベンジンなどの有機溶剤は、色落ちや変色などの原因となるので、使用しないでください。

- 高温多湿を避け、直射日光の当たらない風通しのよい場所に保管してください。

保管方法を誤ってしまうと、色移りやカビ、腐食、劣化の原因となります。

- マット本体、マット用バッグは洗濯しないでください。

- 廃棄の際は各地方団体の指示に従って廃棄してください。

- シーツカバーを洗濯される際はシーツの洗濯ラベルに基いて洗濯してください。

快適にご使用いただくためのQ&A

Q.部品の購入はどのようにすればよいですか。

A.通常使用による部品の消耗などにつきましては、下記ページにて交換用部品を販売しております。

【補修パーツページ】



https://ec.dod.camp/products/list?category_id=25

※ご希望の部品がない場合は、弊社サポートまでお問い合わせください。

Q.製品に不具合があります。

A.お客様より寄せられるご質問を、HPの「よくあるご質問」でご紹介しております。解決せず不良が疑われる場合にはwebページより弊社サポートまでご連絡ください。

※テント等の修理についてもHPよりご確認ください。

【FAQ】



製品に関するよくある質問を掲載しております。
<https://www.dod.camp/support/faq/>

【お問い合わせフォーム】



<https://www.be-s.co.jp/contact/agreement/user>

TEL:050-5305-9905

(平日10:00-17:00 土日祝日、盆休、年末年始休)

※サービス向上のため、お電話の内容は全て録音させていただきます。

※出来る限りWEBサイトお問い合わせフォームよりお問い合わせください。

※お問い合わせの際は、製品名、製品型番、製造番号、ご購入店名、ご購入年月日、ご住所、お名前、ご連絡先をお知らせください。

Q.DOD製品の詳細について知りたいです。

A.製品ページでご案内しております。また、新製品やイベント情報、キャンプに関する情報などはSNSでもご案内しております。

【製品ページ】



DODキャンプ 検索

<https://www.dod.camp/>

【販売ページ】



DOD STORE 検索

<https://ec.dod.camp/>

【情報配信ツール】

< Twitter >



< Facebook >



< Youtube >



< DODジャーナル >



< Instagram >

