



取扱説明書

OTONA NO MAKICHAN

おとなのまきちゃん

MS1-990-BK

取扱説明書

このたびは、本製品をお買い上げいただき、誠にありがとうございます。安全にご使用いただくためにも本取扱説明書を必ずお読みになり、内容を理解してからご使用ください。また、取扱説明書は大切に保管してください。



警告

死亡または重傷などを負う可能性が想定される
内容を示しています。

- テント・タープの中や近くで使用しないでください。
火災や一酸化炭素中毒などにより死に至る危険があります。
- 消火器やバケツを準備するなど、すぐに消火できる状態にしてから
ご使用ください。
- 周囲の落ち葉や小枝など燃えやすいものを取り除いてから
設置してください。
- 使用中はガスボンベなどを本製品の近くに置かないでください。
爆発するおそれがあります。
- 衣類など燃えやすいものを近くに置かないでください。
火災のおそれがあります。
- ガソリンや灯油など、薪以外の燃料を投入しないでください。
- 使用中は製品のそばから離れないでください。
火の粉や薪の落下等により火災のおそれがあります。
- 製品のそばから離れる場合は、完全に消火し、
鎮火したことを確認してください。

- 使用後の灰は紙袋やゴミ袋に入れしないでください。
火災のおそれがあります。
- 製品に異常が見られた場合はただちに使用を中止してください。



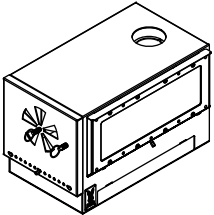
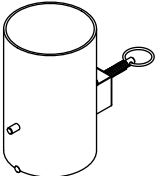



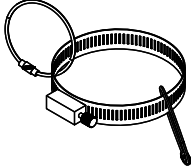

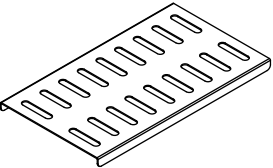
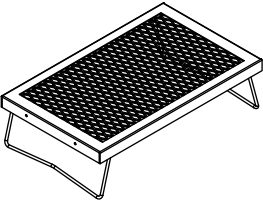
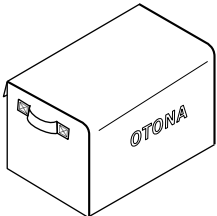
注意

物的損害の発生または傷害などを負う可能性が
想定される内容を示しています。

- 本製品は常設用ではありません。
常設した場合、短期間の内に劣化し破損します。
- 小さいお子様に組立・撤収をさせないでください。
怪我や破損のおそれがあります。
- 組立や撤収時に無理な力を加えないでください。
破損の原因となります。
- 安全のため、組立・撤収・使用時は耐熱手袋を着用してください。
- オーブンには直接食材を入れず、スキレットやアルミホイルを
使用してください。
- 使用中に製品を移動させないでください。転倒のおそれがあります。
- 緊急時以外は水をかけて消火しないでください。
急冷により製品が変形するおそれがあります。
- 直射日光の当たる場所で長時間使用・放置しないでください。
劣化の原因となります。

セット内容

数量の確認を必ず行ってください。

① 薪ストーブ本体	② 煙突受け部	③ 煙突（下部）
		
④ 煙突（中間部）×4本	⑤ 煙突（上部）	⑥ 煙突固定リング
		
⑦ ワイヤロープ ×2本	⑧ ロストル	⑨ テーブル
		
⑩ キャリーバッグ		
		

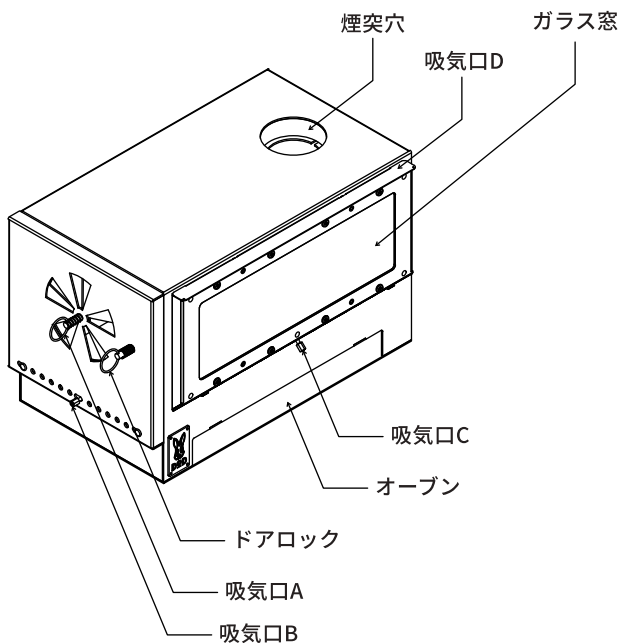
製品仕様

材質 薪ストーブ本体、煙突受け部、ロストル、
テーブル：スチール
煙突、煙突固定リング、ワイヤーロープ：ステンレス
キャリーバッグ：ポリエステル

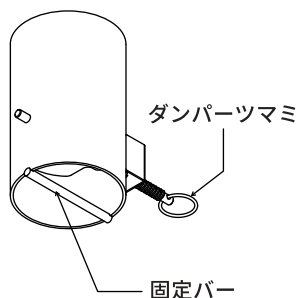
原産国 中国

各部の名称

薪ストーブ本体



煙突受け部



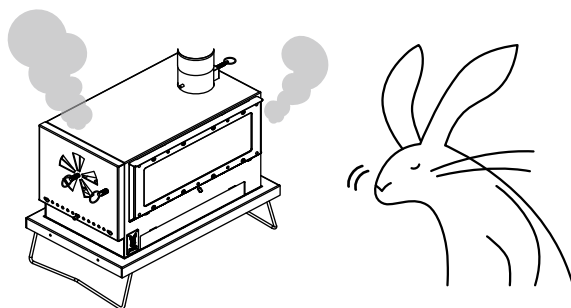
組立方法



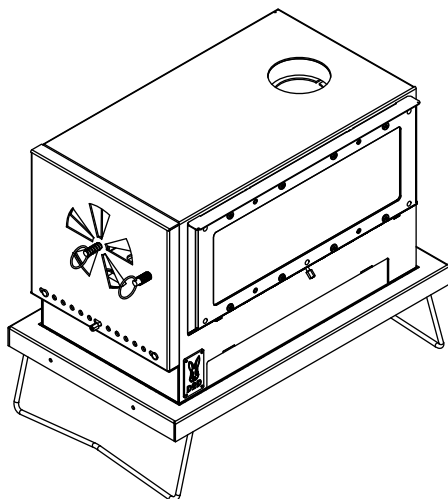
組立・撤収方法は
製品ページ上でも
詳しく見ることができます。



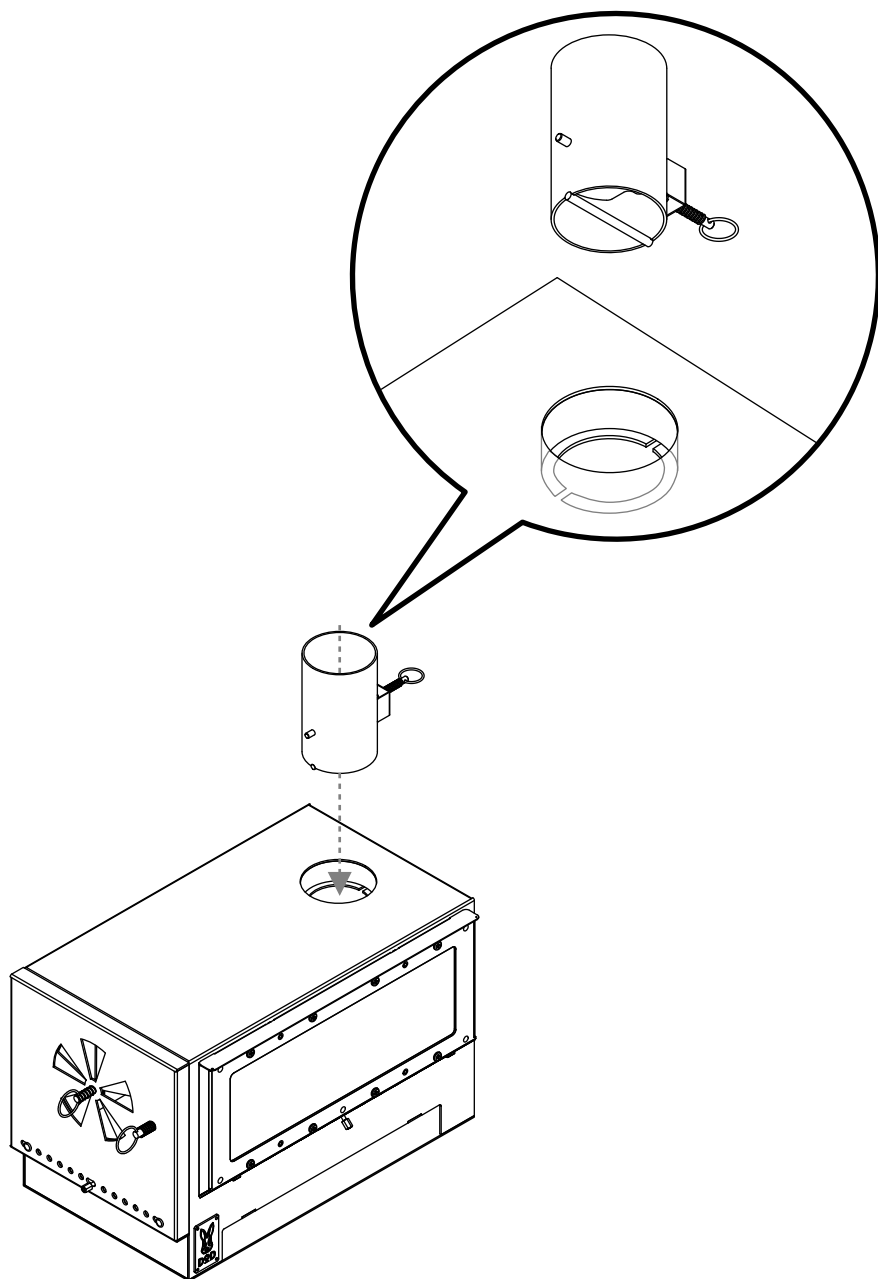
初回燃焼時は耐熱塗料が焼け、本体から白い煙と臭いが発生しますが、有害ではございません。燃焼を続けることで耐熱塗料が定着します。



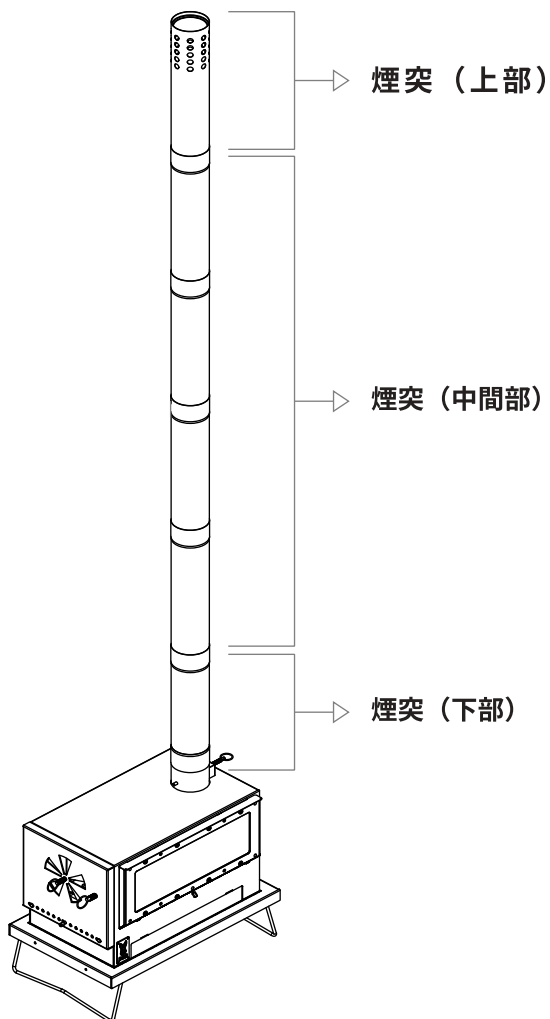
- ① 薪ストーブをテーブルの上に設置します。



- ② 煙突穴の凹みに固定バーを合わせ、煙突受け部を煙突穴に差し込みます。

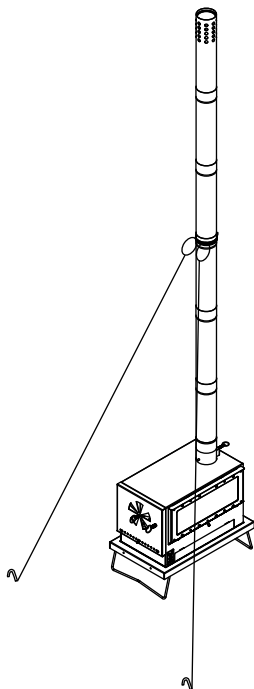


③ 煙突を組み立てます。

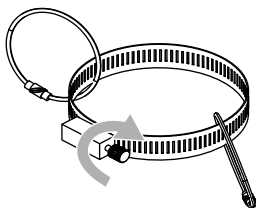


- ④ 図のように煙突固定リングにワイヤーロープを通して、ペグ
ダウンしてください。

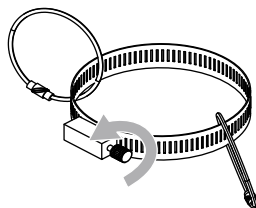
本製品にペグは付属しません。別途お買い求めください。



POINT | 煙突固定リングの調整方法

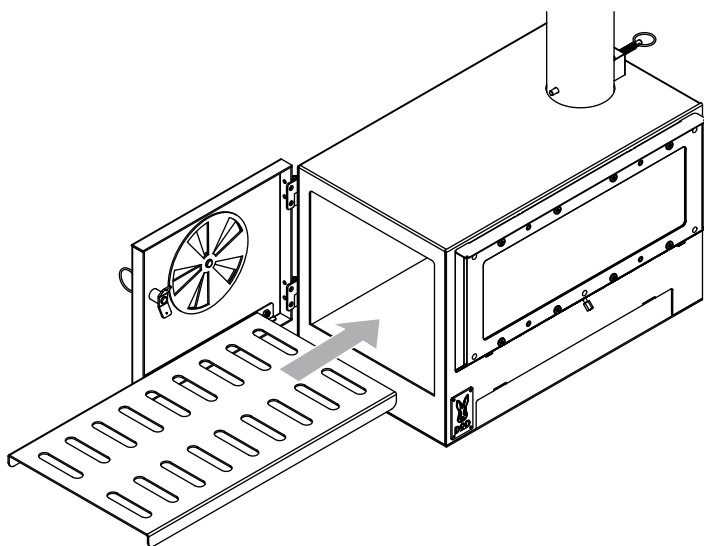


固定リングを締める



固定リングを緩める

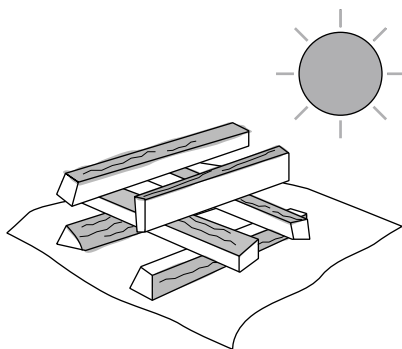
⑤ ロストルを入れて完成です。



<POINT1>

乾燥した薪を使用する。

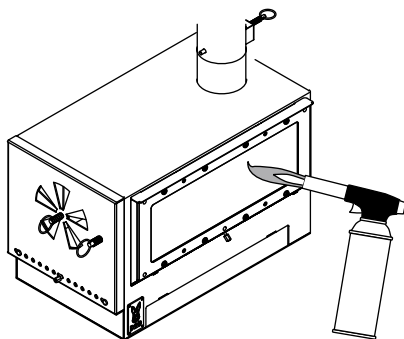
薪同士を叩いてみて「カンッ」と高い音が鳴ると、乾燥している証です。



<POINT2>

窓ガラスをバーナーで炙って予熱をする。

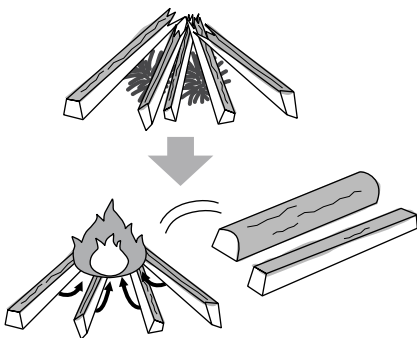
窓ガラスに煤がつきにくくなります。



<POINT3>

小枝や焚付を入れて着火し、徐々に大きな薪を投入する。

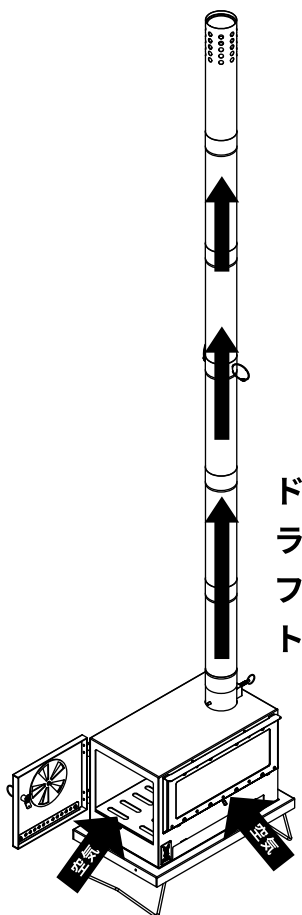
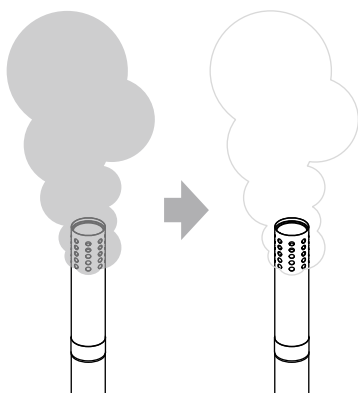
薪を組む際は、空気の通り道ができるように隙間を作ってください。



<POINT4>

空気を送り込み燃焼を安定させる。

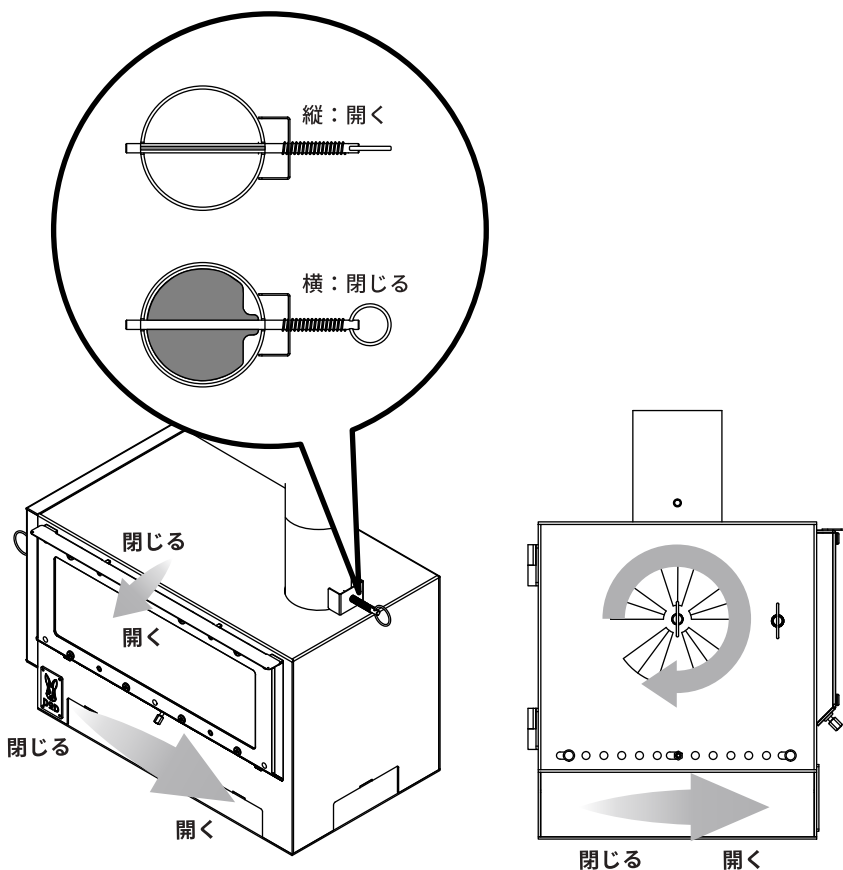
着火直後は吸気口とダンパーを開き、
ドアをあけ燃焼を促進させてください。
煙突が温まり上昇気流（ドラフト）が発生すると
煙の逆流がなくなり、その後燃焼が安定すると
煙突からでる煙が透明になります。



<POINT5>

薪ストーブ内が十分に温まったら、
吸気口やダンパーを絞り、燃焼具合を調整する。

吸気口やダンパーを絞って薪ストーブの火をお楽しみください。



収納・保管方法について

使用後は汚れを落として、完全に乾燥させてください。

濡れたまま保管すると、色移りやカビ、腐食、劣化の原因となります。汚れを落とす場合は、固く絞った布で拭き取り、完全に乾燥させてください。※シンナー・ベンジンなどの有機溶剤は、色落ちや変色の原因となるので、使用しないでください。

**高温多湿を避け、直射日光の当たらない
風通しのよい場所に保管してください。**

保管方法を誤ってしまうと、色移りやカビ、腐食、劣化の原因となります。

廃棄の際は、各地方団体の指示に従って廃棄してください。

快適にご使用いただくためのQ&A

Q 商品の購入はどのようにすればよいですか。

A 通常使用による部品の消耗などにつきましては、
下記ページにて交換用部品を販売しております。

※ご要望の部品がない場合は、弊社サポートまでお問い合わせください。

【補修パーツページ】



[https://ec.dod.camp/products/
list?category_id=25](https://ec.dod.camp/products/list?category_id=25)

Q 保証書がありません。

A 本製品に保証書はついておりません。

購入時の領収書、また購入明細や履歴画面のコピーをお控えください。

通常の使用状態にて製品に不具合や破損が見られた場合は、ご購入日また製品到着日より、1年間は無償で対応させていただきます。（ペグやロープなどの消耗品を除く）詳しい保証規定についてはこちらをご参照ください。

<https://www.dod.camp/support/warranty/>

Q 製品に不具合があります。

A お客様より寄せられるご質問を、HPの「よくあるご質問」でご紹介しております。解決せず不良が疑われる場合にはwebページより弊社サポートまでご連絡ください。

※テント等の修理についてもHPよりご確認ください。

【FAQ】



<https://www.dod.camp/support/faq/>
製品に関するよくある質問を掲載しております。

【お問い合わせフォーム】



<https://www.be-s.co.jp/contact/agreement/user>

TEL:050-5305-9905（平日10:00-17:00 土日祝日、盆休、年末年始休）

※サービス向上のため、お電話の内容は全て録音させていただいております。

※出来る限りWEBサイトお問い合わせフォームよりお問い合わせください。

※お問い合わせの際は、製品名、製品型番、製造番号、ご購入店名、
ご購入年月日、ご住所、お名前、ご連絡先をお知らせください。

Q

DOD製品の詳細について知りたいです。

A

製品ページでご案内しております。また、新製品やイベント情報、
キャンプに関する情報などはSNSでもご案内しております。

【製品ページ】



DOD キャンプ 検索

<https://www.dod.camp/>



【販売ページ】



DOD STORE 検索

<https://ec.dod.camp/>



【情報配信ツール】

<Twitter>



<Facebook>



<Instagram>



<You Tube>



<DOD JOURNAL>



ビーズ株式会社
be-S Co Ltd

〒577-0063 大阪府東大阪市川俣1丁目14番33号
※当説明書内容の無断転用を禁止します
© 2022 BE-S CO.,LTD.

