

ヨンヨンベースTC
TT5-962-TN (タン)
TT5-962-KH (カーキ)
TT5-962-BK (ブラック)

取扱説明書

このたびは、本製品をお買い上げいただき誠にありがとうございます。
安全にご使用いただくためにも本取扱説明書を必ずお読みになり、
内容を理解してからご使用ください。
また、取扱説明書は大切に保管してください。

本製品は、キャンプ用テントです。それ以外の用途では使用しないでください。
使用者および他の人々への危害や財産の損害を未然に防ぎ、ご購入いただいた製品を安全に正しく
お使いいただくために、以下に書かれた警告注意事項を必ずお守りください。



警告

死亡または重傷などを負う可能性が想定される内容を示しています。

●テント・タープの近くや内部で火気を使用しないでください。

- テント内部での使用は火災や一酸化炭素中毒などの原因となり大変危険です。
- テント・タープ近くであっても火気の使用により火災がおきる可能性があります。
- ポリコットン素材製品は近くで火気を使用することが可能ですが、火の粉のかかり方によって穴が空く場合があります。

●テント・タープに積雪するような状況では使用しないでください。

- 雪の重さによりテント・タープがつぶれたり、ベンチレーターが機能しなくなる可能性があるため大変危険です。

●本製品のいずれかの部品に異常が見受けられた場合、また異常を感じた場合はただちに使用を中止してください。

- 異常のあるまま使用すると思わぬ事故につながる可能性があるため大変危険です。

●強風、大雨、落雷などの危険な状況下で組み立てや設営をしないでください。

- 強風の場合、テント・タープをしっかり固定していてもつぶされたり吹き飛ばされてしまう可能性があります。
- 風がある時は、風がない時を見計らって設営をしてください。

●テント・タープはキャンプ場やキャンプ許可地域に設営してください。

- 川原や中洲などの水の通り道は、急な出水の可能性があるため大変危険です。
- 地盤がしっかりとした水はけがよい平らな場所を選んでください。
- 崖の下や枯れ木の下など、上から落下物がある可能性のある場所は避けてください。

●小さなお子様のご使用になる場合、保護者の方はお子様から目を離さないでください。

- 小さいお子様にポールの組み立てやペグ打ちの作業はさせないでください。
- 日中テントの中は高温になる場合があります。熱中症になる可能性があるため大変危険です。



注意

傷害を負う可能性または物的損害のみが発生する可能性が想定される内容を示しています。

●テント・タープの設営場所は、石や小枝などをあらかじめ取り除いて整地してから設営してください。

- テント・タープが破損する恐れがあります。

●ペグやロープでしっかりと地面に固定してご使用ください。

- テント・タープがたるんだ状態だと雨が溜まったり、テントの本来の性能が発揮されない可能性があります。

●テントを使用する際は、定期的に換気をしてください。

- 定期的な換気を行うことが結露を低減することにつながります。

●組立設置及び、解体撤収に際しては、安全の為、手袋を着用してください。

- 可動部で指をはさむ等の怪我をする恐れがあります。

●組み立て時や折りたたみ時には、本製品に無理な力を加えないでください。

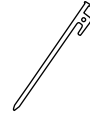
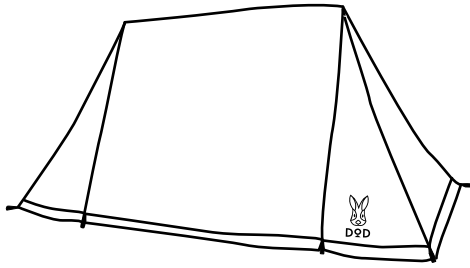
- パーツの破損の原因となる場合があります。
また、破損したパーツで怪我をしてしまう可能性があるため大変危険です。

各部の名称およびセット内容

※数量の確認を必ず行ってください。

②サブポール ×2本 ③メインポール ×2本 ④スチールペグ（黒） ×8本 ④ネイルペグ ×6本

①テント生地



⑤ロープ（3m）×3本

※テント生地へ取付済み

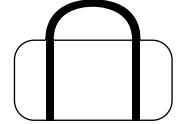


⑥ロープ（4m）×2本

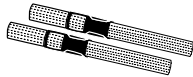
※テント生地へ取付済み



⑦キャリーバッグ



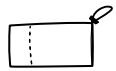
⑧タイベルト×2本



⑨キャリーバッグ（ポール用）



⑩キャリーバッグ（ペグ用）



製品仕様

【材質】 テント生地：ポリコットン
ポール：スチール
ペグ：スチール

【原産国】 中国

<設営方法>



必ず2人以上で設営を行ってください。



すべてのロープをペグで固定してください。



設営・撤収方法は製品ページ上でも詳しくみることができます。



1, テントを広げ、四隅のループをスチールペグ（黒）で固定します。
入り口側のガイドがついているリボンは黄色で色分けされているので1番最初にペグダウンしてください。

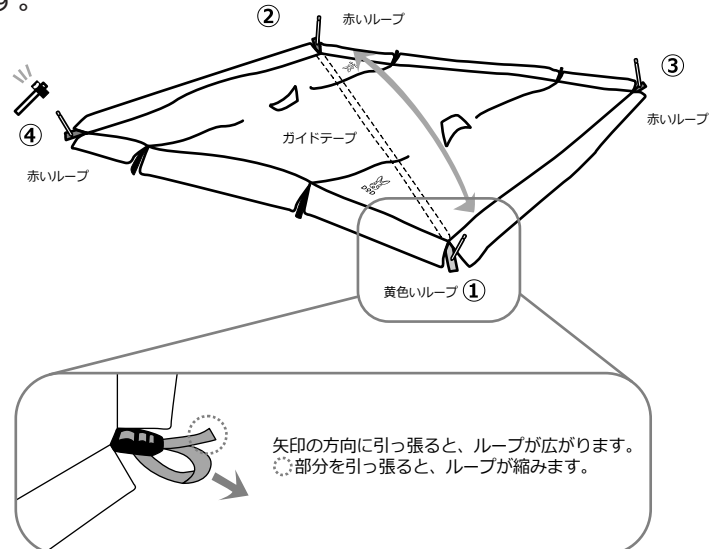
2, ①②のループを順にスチールペグ（黒）で固定します。
その時、ガイドテープがピンと張った状態になるようにしてください。
続いて、③④の順番でスチールペグ（黒）を固定します。

POINT

あらかじめループを広げておくことで、ペグダウン後にテントの張り具合の微調整が可能です。

POINT

ベルトはアジャスター部の下から引き出し、その輪にペグを打ってください。

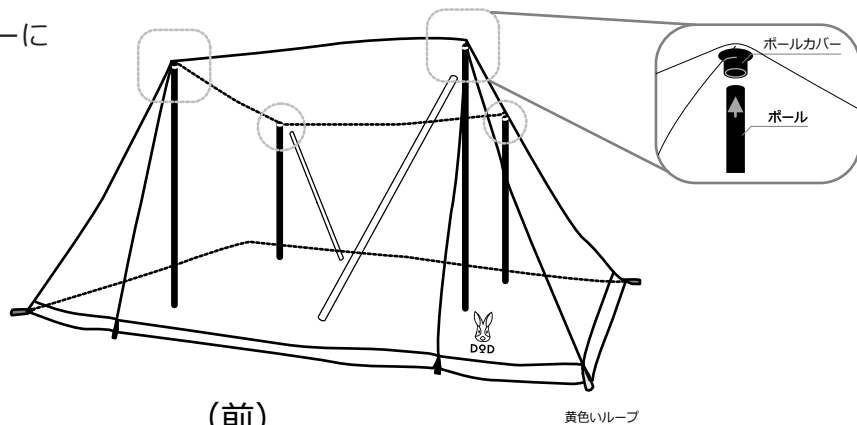


3, メインポールとサブポールをそれぞれ組み立てます。

4, 左図の○部分にあるポールカバーにメインポールの先端がくるようにテント内部から差し込んでください。

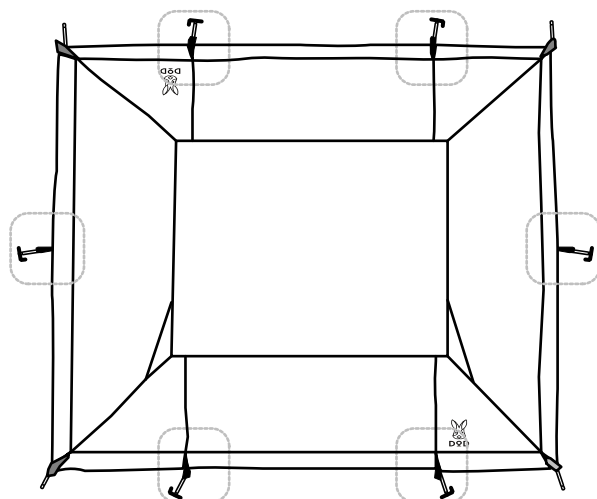
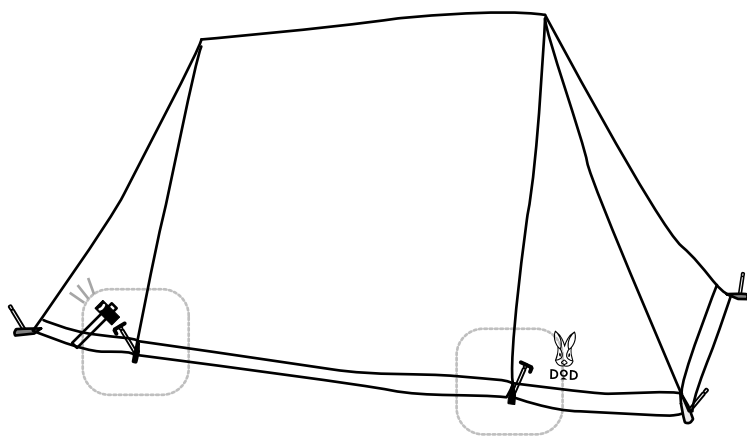
サブポールも同様に○部分にあるポールカバーにテント内部から差し込んでください。

※メインポールは前側、サブポールは後ろ側に使用します。



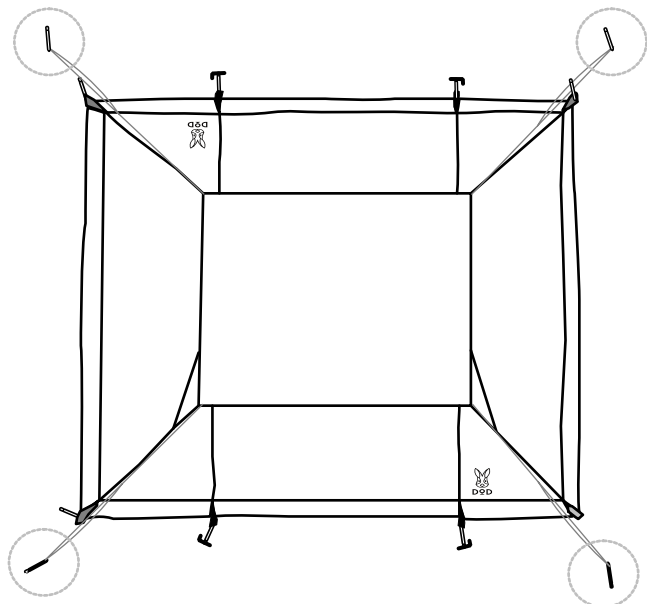
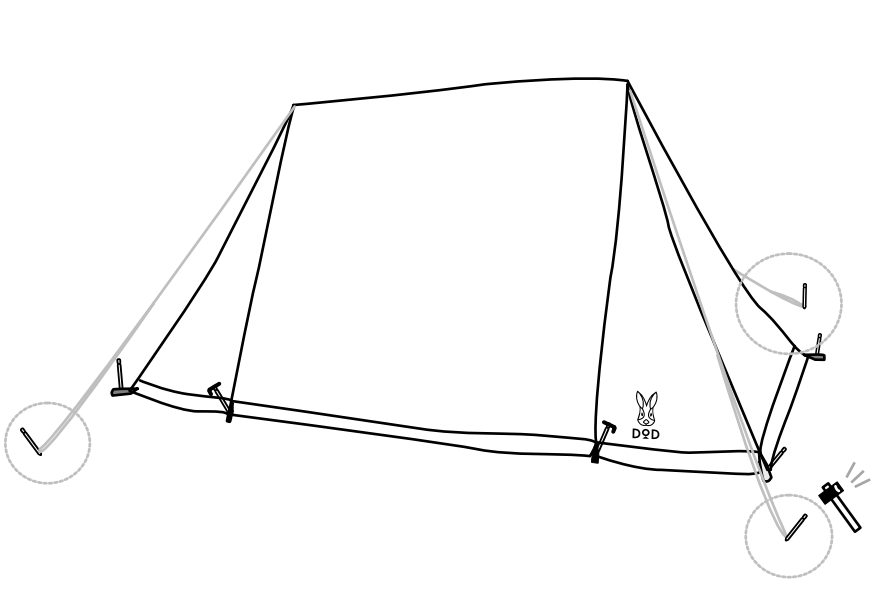
5, テント本体の残りの黒いループをネイルペグで固定します。

▼上から見た図

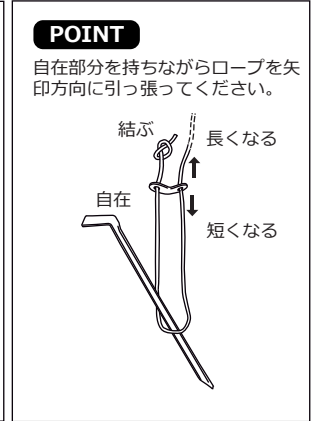
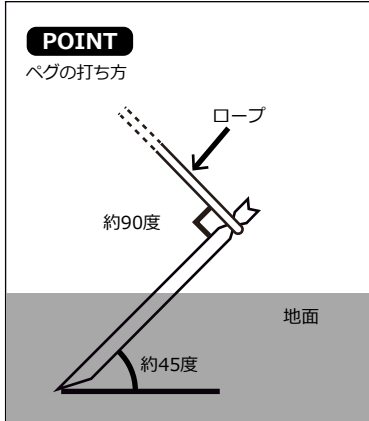
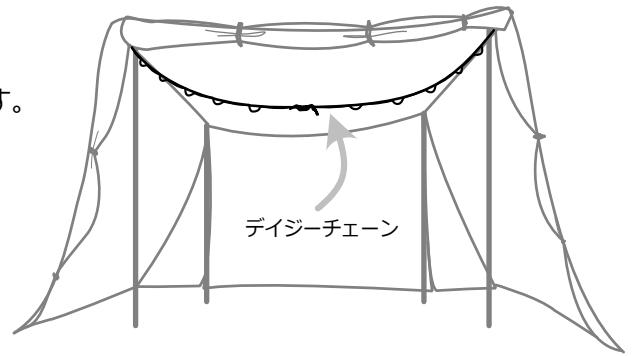


6, テントに付属しているロープをスチールペグ（黒）で固定し、補強してください。

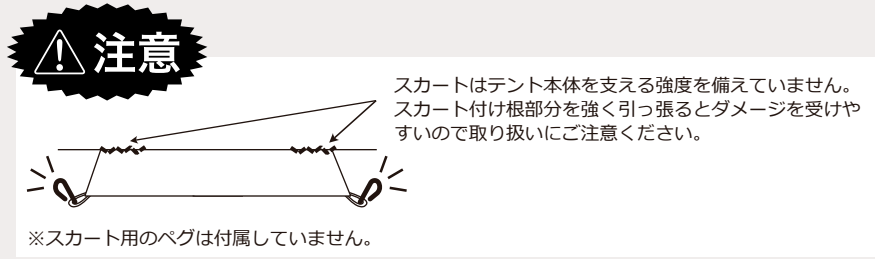
▼上から見た図



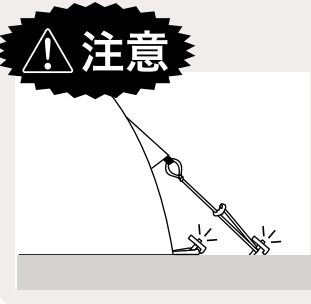
7, テント生地内部のデージーチェーンは小物
 (小型のLEDランタンやシェラカップ等) をかけるためのベルトです。
 テントの形状が崩れるので重いものをかけないでください。



※風によるスカートのバタつきが気になる場合などは、必要に応じてスカート部分のループをベグダウンしてください。
 ※スカート部分をベグダウンして本体を支えたり、引っ張ってテントの位置を調整したりしないでください。破損の原因となります。

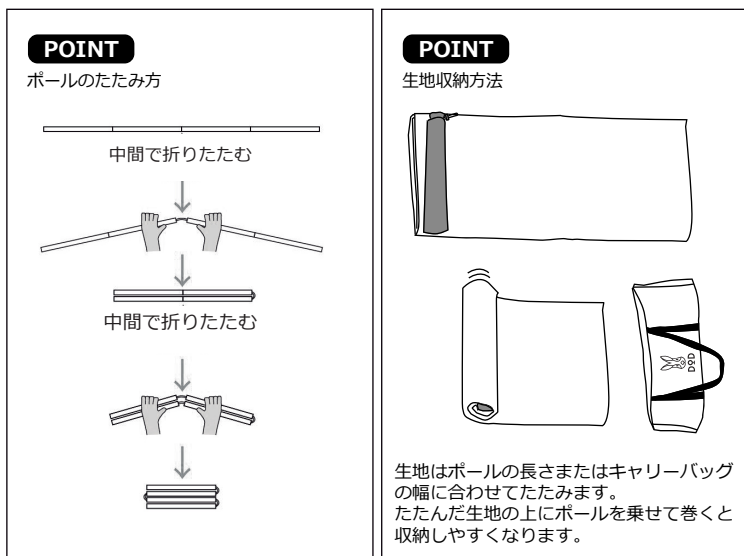


※テント・タープの構造によっては雨や風の抵抗を受けやすいものがあります。全箇所をベグとロープで確実に地面に固定してください。破損や思わぬ事故につながる可能性があります。



<撤収方法>

設営と逆の手順で行ってください。



収納、保管方法について

●使用後は汚れを落として、完全に乾燥させてください。

濡れたまま保管すると、色移りやカビ、腐食、劣化の原因となります。特に長期間使用せず保管する際は、乾燥後でも湿気がこもる可能性があるため、定期的に広げて風に当てたり、乾燥剤を用いるなどし、なるべく湿気が多くならない状態で保管ください。汚れを落とす場合は、固く絞った布で拭き取り、完全に乾燥させてください。

※シンナー・ベンジンなどの有機溶剤は、色落ちや変色などの原因となるので、使用しないでください。

●高温多湿を避け、直射日光の当たらない風通しのよい場所に保管してください。

保管方法を誤ってしまうと、色移りやカビ、腐食、劣化の原因となります。

●廃棄の際は各地方団体の指示に従って廃棄してください。

快適にご使用いただくためのQ&A

Q.テント・タープ内に浸水、雨漏りします。

A.ポリコットン生地の特長として、雨天時での使用は、推奨していません。

本製品に使用されているポリコットン生地は、防水コーティングが施されています。ポリコットン生地は水分を吸収した際に綿素材が膨張し、雨漏りを防ぐ構造です。そのため、張り方が弱いつきや、長時間の雨に濡れた際には内部に雨漏りする場合があります。

Q.テント・タープを使用後、保管方法はどのようにすればよいですか。

A.使用後は汚れを拭き取り、乾燥させて収納してください。
保管の際も高温多湿を避け、直射日光の当たらない風通しのよい場所にしてください。

濡れたまま保管すると、カビ、腐食、劣化、防水/撥水機能の低下の原因となります。
※汚れを拭き取る際、シンナー・ベンジンなどの有機溶剤の使用はご遠慮ください。色落ちや変色などの原因となります。

Q.製品に不具合があります。

A.お客様より寄せられるご質問を、HPの「よくあるご質問」でご紹介しております。
解決せず不良が疑われる場合にはwebページよりサポートまでご連絡ください。

※テント等の修理についてもHPよりご確認ください。

【FAQ】



製品に関するよくある質問を掲載しております。
<https://www.dod.camp/support/faq/>

【お問い合わせフォーム】



<https://www.be-s.co.jp/contact/agreement/user>

TEL:050-5305-9905

(平日10:00-17:00 土日祝日、盆休、年末年始休)

※サービス向上のため、お電話の内容は全て録音させていただきます。

※出来る限りWEBサイトお問い合わせフォームよりお問い合わせください。

※お問い合わせの際は、製品名、製品型番、製造番号、ご購入店名、ご購入年月日、ご住所、お名前、ご連絡先をお知らせください。

Q.DOD製品の詳細について知りたいです。

A.製品ページでご案内しております。また、新製品やイベント情報、キャンプに関する情報などはSNSでもご案内しております。

【製品ページ】



DODキャンプ 検索

<https://www.dod.camp/>

【販売ページ】



DOD STORE 検索

<https://ec.dod.camp/>

【情報配信ツール】

< Twitter >



< Facebook >



< Instagram >



< YouTube >



< DODジャーナル >

