



ミスタードングリ

L1-751-BK

取扱説明書

DOD

このたびは、本製品をお買い上げいただき誠にありがとうございます。
安全にご使用いただくためにも本取扱説明書を必ずお読みになり、内容を理解してからご使用ください。
また、取扱説明書は大切に保管してください。

本製品は、キャンプおよび屋内用ライトです。それ以外の用途では使用しないでください。
使用者および他の人々への危害や財産の損害を未然に防ぎ、ご購入いただいた製品を安全に正しくお使いいただくために、
以下に書かれた警告注意事項を必ずお守りください。



警告

死亡または重傷などを負う可能性が想定される内容を示しています。

- ストープなどの火気の近くで使用しないでください。
- ヒトや動物に向けて照射しないでください。
- ケーブルを強く引っ張らないでください。
- 本製品のいずれかの部品に異常が見受けられた場合、また異常を感じた場合はただちに使用を中止してください。



注意

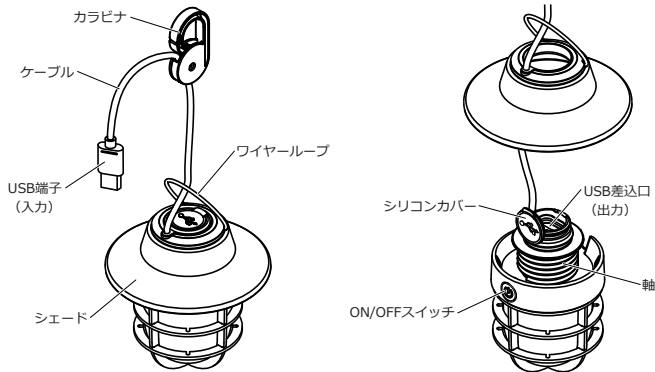
傷害を負う可能性または物的損害のみが発生する可能性が想定される内容を示しています。

- お手入れをする時は必ず電源を切り、市販モバイルバッテリーなどを取り外してください。
- コネクタを抜く際はケーブルを引っ張らないようにしてください。
- 連結しないときは上部のシリコンカバーをしっかりと閉じてください。
- 本製品以外を連結しないでください。
- 長時間使用しない時は市販モバイルバッテリーなどを外してください。
- 常設ライトとしては使用しないでください。
- 高所からの落下など強い衝撃を与えないでください。
- 強風時は屋外で使用しないでください。
- 本製品は完全な防水仕様ではありません。大雨や大量の水がかかる場所では使用しないでください。
- 分解しないでください。
- 小さなお子様には使用させないでください。

収納、保管方法について

- 使用後は汚れを落として、完全に乾燥させてください。
汚れを落とす場合は、固く絞った布で拭き取り、完全に乾燥させてください。
※シンナー・ベンジンなどの有機溶剤は、色落ちや変色などの原因となるので、使用しないでください。
- 高温多湿を避け、直射日光の当たらない風通しのよい場所に保管してください。
保管方法を誤ってしまうと、腐食、劣化の原因となります。
- 廃棄の際は各地方団体の指示に従って廃棄してください。

各部の名称



※ バッテリーは付属していません。市販のモバイルバッテリーなどをご使用ください。

製品仕様

明るさ：High (約)150lm

Mid (約)50lm

Low (約)15lm ※参考値

色温度：2700K (電球色)

電源：USB 5V 2A (別売)

定格電流：0.4A

作動電流：0.1A~0.4A

入力：USB Aコネクタオス

出力：USB Aコネクタメス

連結台数：5台まで

本体サイズ：(約)直径101×高さ105mm

ケーブル長：(約)2m

重量：(約)160g

防水性能：IPX4

動作温度：-10℃~+40℃

材質：ABS、SAN、アルミ

原産国：中国

使用時間の目安：Highモードで10時間（5,000mAhのモバイルバッテリーを使用し、1台点灯した場合の計算値）

※市販のモバイルバッテリーの中には、外部機器の作動電流によって自動で給電を停止するものがあります。点灯しない、誤作動を起こすなどの症状が何度も起こる場合、モバイルバッテリーの仕様が適していない場合がございます。異なるモバイルバッテリーなどでの使用をお試しください。

【お問い合わせフォーム】



<https://www.be-s.co.jp/contact/agreement/user>

TEL:050-5305-9905(平日10:00-17:00 土日祝休、盆休、年末年始休)

※サービス向上のため、お電話の内容は全て録音させていただいております。

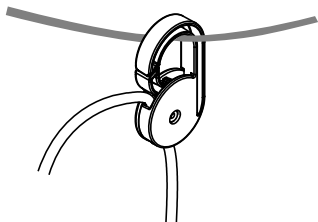
※出来る限りWEBサイトお問い合わせフォームよりお問い合わせください。

※お問い合わせの際は、製品名、製品型番、製造番号、ご購入店名、

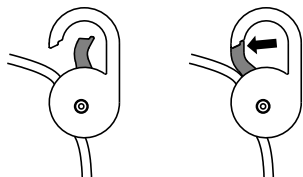
ご購入年月日、ご住所、お名前、ご連絡先をお知らせください。

<使用方法>

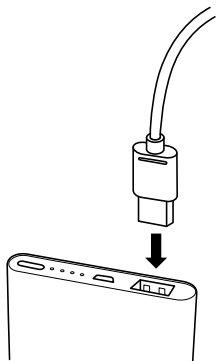
1. カラビナをひっかけて吊るす。



※ケーブルをロックするためカラビナは必ず閉じてください。



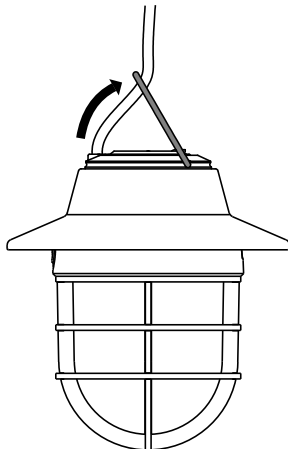
2. USB端子を市販のモバイルバッテリーなどに接続する。



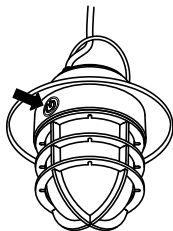
※定格出力5V 2Aのモバイルバッテリーを使用してください。

3. ワイヤーループを起こす。

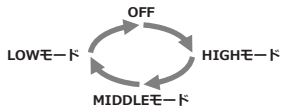
ライトが真っ直ぐ吊り下がるように調整します。



4. ON/OFFスイッチを押す。



スイッチを押すたびにモードが切り替わります。

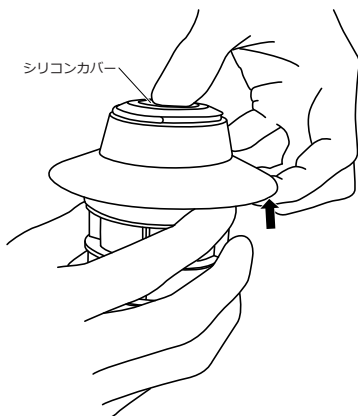


※長時間使用しない時はモバイルバッテリーを外してください。
※常設ライトとしては使用しないでください。

<ケーブル長さの調整方法>

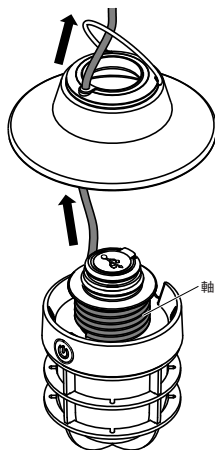
1. シェードを外す。

本体を片手で持ち、反対の手でシリコンカバーを押さえながらシェードを持ち上げて外します。



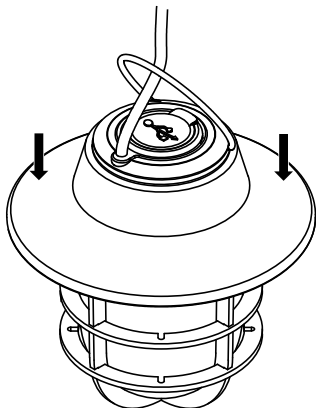
2. ケーブルを引き出す。

軸に巻いてあるケーブルを必要なだけほどき、シェードの上側に送ります。



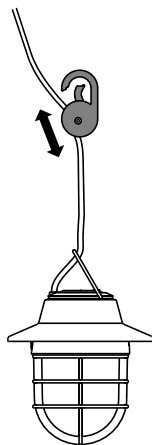
3. シェードを付ける。

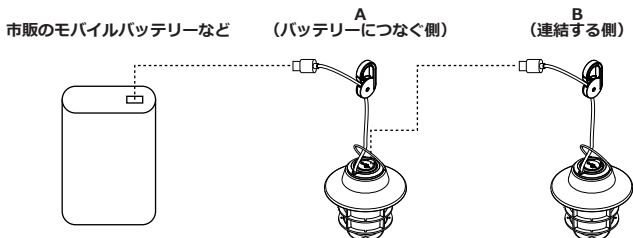
余分なケーブルを軸に巻き、シェードを付けます。手応えがあるまで押し込んでください。



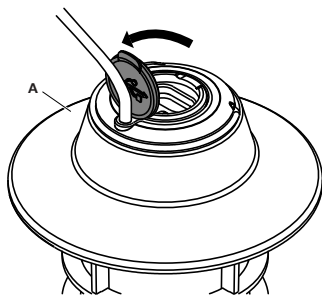
4. カラビナの位置を調整する。

ライトの高さを好きな位置に変えることができます。

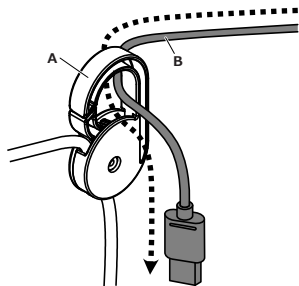




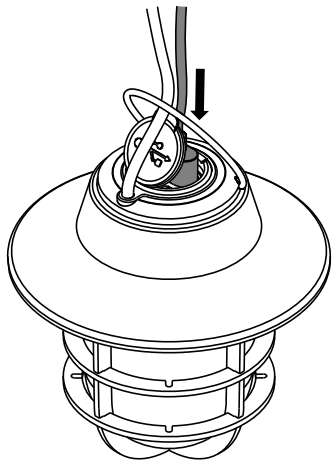
1. Aのシリコンカバーを開ける。



2. Aのカラビナに、Bのケーブルを通す。



3. AのUSB差込口にBのUSB端子を差し込む。
必ず奥まで差し込んでください。



- ※最大で5台まで連結できます。
- ※連結するとライト1つあたりの光量が低下することがあります。
- ※USB端子を抜く時はケーブルを引っ張らず必ずUSB端子を掴んでください。