

FOR USE IN JAPAN



取扱説明書

# SHIKA COOKER (S)

シカクッカーS

CK1-908-GY

# はじめに

このたびは、本製品をお買い上げいただき、誠にありがとうございます。本製品はキャンプ用調理器具として作られています。安全にご使用いただくためにも本取扱説明書を必ずお読みになり、内容を理解してからご使用ください。また、取扱説明書は大切に保管してください。

---

---

## 目次

はじめに／目次 .....	P01
注意事項 .....	P02
セット内容／各部の名称 .....	P03
品質表示／初めてご使用になる前に .....	P04
使用方法 .....	P05
お手入れに関するご注意／収納・保管方法 .....	P06
快適にご使用いただくためのQ&A .....	P07 - 09



物的損害の発生または傷害を負う可能性がある  
内容を示しています。

- 空だきは絶対におやめください。万が一空だきをした場合に水等をかけて急冷しないでください。変形や破損の原因になります。
- ストーブの上で使用しないでください。
- 衝撃を与えないでください。変形や破損の原因になります。
- 本製品は一時的なキャンプで使用する前提の調理器具です。業務用としては使用しないでください。
- 液体をふちまで満たした状態で調理しないでください。吹きこぼれの原因になります。
- 火災ややけどの危険がありますので、揚げ物には使用しないでください。
- 炒め物や焼き物を調理する際は、必ず油をひいてご使用ください。
- ガスコンロの種類や形状によっては、コンロ上で傾いたり落下して、やけどする恐れがありますので、十分にご注意ください。調理するときは熱源の中央に本体が位置するように置き、コンロ上での安定を確認したうえでご使用ください。
- 火にかける場合は、ハンドルは起こした状態で使用してください。
- IHコンロ、オーブン、電子レンジでのご使用はできません。変形や破損の原因になりますのでおやめください。

# セット内容

数量の確認を必ず行ってください。

①製品本体	②蓋	③収納ベルト
		

# 各部の名称



## 品質表示

表面加工	アルマイト	
材料の種類	[本体・蓋]	アルミニウム合金
	[ハンドル]	ステンレス鋼、シリコン
寸法	[本体]	11.7cm
	[蓋]	11.7cm
満水容量	[本体]	1.56L
	[蓋]	0.45L
原産国	中国	

使用可能な熱源



ガス

## 初めてご使用になる前に

- ご使用になる前に、必ず各部に不具合がないことをご確認ください。破損、へこみ、変形などの異常がある場合はご使用をおやめください。
- スポンジに中性洗剤をつけて洗い、流水でよくすすいでください。
- 目盛り位置は加工の特性上、個体差があります。予めご了承ください。

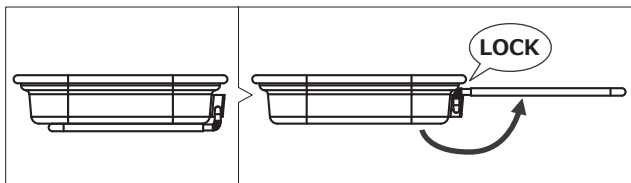
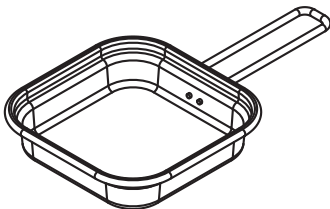
# 使用方法



使用法は  
製品ページ上でも  
詳しく見ることができます。



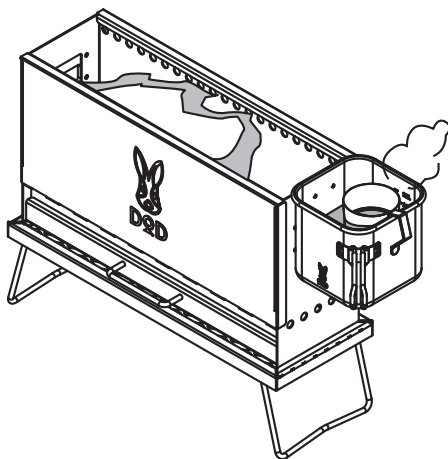
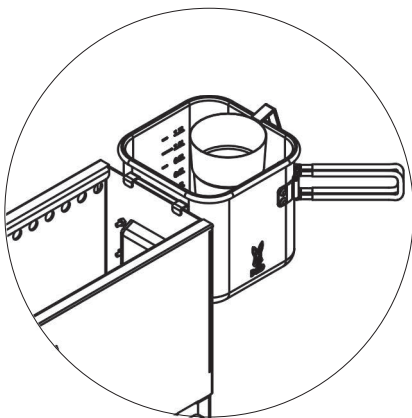
## ○蓋をフライパンとして使用する場合



ハンドルを展開し、ロックがかかったことを確認したのちご使用ください。

## ○応用編

「めちかもえファイヤー(Q3-626-SL)」または「すけもえファイヤー(Q3-998-SL)」と「ちろりちょちょこ(CR1-909-CP)」を組み合わせることで、焚き火をしながら熱燗を嗜むことができます。（※下図はめちかもえファイヤーを使用した場合）



## お手入れに関するご注意

- 普段のお手入れは、柔らかいスポンジに中性洗剤をつけてよく洗ってください。
- 金属タワシ、研磨剤の入った洗剤、クレンザー、スポンジ等はコーティング面を傷つけますので、使用しないでください。
- 塩素系漂白剤および漂白した布等の使用はお控えください。
- 食器洗い機での洗浄はしないでください。
- 洗った後は、水分を十分に拭きとってから収納してください。

## 収納・保管方法

---

**使用後は汚れを落として、完全に乾燥させてください。**

---

濡れたまま保管すると、色移りやカビ、腐食、劣化の原因となります。汚れを落とす場合は、固く絞った布で拭き取り、完全に乾燥させてください。※シンナー・ベンジンなどの有機溶剤は、色落ちや変色の原因となるので、使用しないでください。

---

**高温多湿を避け、直射日光の当たらない風通しのよい場所に保管してください。**

---

保管方法を誤ってしまうと、色移りやカビ、腐食、劣化の原因となります。

---

**廃棄の際は、各地方団体の指示に従って廃棄してください。**

---

## 快適にご使用いただくためのQ&A

**Q** 部品の購入はどのようにすればよいですか。

**A** 通常使用による部品の消耗などにつきましては、  
下記ページにて交換用部品を販売しております。

※ご要望の部品がない場合は、弊社サポートまでお問い合わせください。

【補修パーツページ】



[https://store.dod.camp/c/item/repair\\_parts](https://store.dod.camp/c/item/repair_parts)

**Q** 保証書がありません。

**A** 本製品に保証書の付属はございません。

通常の使用状態にて製品に不具合や破損が見られた場合は、ご購入日また製品到着日より、1年間は無償で対応させていただきます。（ペグやロープなどの消耗品を除く）詳しい保証規定についてはこちらをご参照ください。

<https://www.dod.camp/support/warranty/>



Q

製品に不具合があります。

A

お客様より寄せられるご質問を、HPの「よくあるご質問」で紹介しております。解決せず不良が疑われる場合にはwebページより弊社サポートまでご連絡ください。

※テント等の修理についてもHPよりご確認ください。

#### 【FAQ】



<https://www.dod.camp/support/faq/>

製品に関するよくある質問を掲載しております。

#### 【お問い合わせフォーム】



<https://www.be-s.co.jp/contact/agreement/user>

TEL:050-5305-9905（平日10:00-17:00 土日祝日、盆休、年末年始休）

※サービス向上のため、お電話の内容は全て録音させていただいております。

※出来る限り WEB サイトお問い合わせフォームよりお問い合わせください。

※お問い合わせの際は、製品名、製品型番、製造番号、ご購入店名、

ご購入年月日、ご住所、お名前、ご連絡先をお知らせください。

Q

DOD製品の詳細について知りたいです。

A

製品ページでご案内しております。また、新製品やイベント情報、キャンプに関する情報などはSNSでもご案内しております。

【製品ページ】



DODキャンプ

検索

<https://www.dod.camp/>



【販売ページ】



DOD STORE

検索

<https://store.dod.camp/>

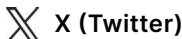


【情報配信ツール】

DOD camp+us (DOD公式アプリ「ディーオーディーキャンパス」)

DODを体感しながらみんなで創り上げるコミュニティアプリ。

<https://subscription.app.c-rayon.com/app/dodcampus/home>



@dod\_camp

[https://www.twitter.com/dod\\_camp/](https://www.twitter.com/dod_camp/)



@doppelgangeroutdoor

<https://www.facebook.com/doppelgangeroutdoor>



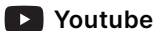
@dod.camp

<https://www.instagram.com/dod.camp/>



@dod\_camp

[https://www.tiktok.com/@dod\\_camp](https://www.tiktok.com/@dod_camp)



@dodcamp

<https://www.youtube.com/DODCAMP/>

DOD JOURNAL

最新情報や商品開発の裏話などを公開しています。

<https://www.dod.camp/journal/>



ビーズ株式会社  
be-S Co., Ltd.

〒577-0063 大阪府東大阪市川俣1丁目14番33号

※当説明書内容の無断転用を禁止します

© 2024 BE-S CO.,LTD.

