

キャナリー天板クランプ GM1-925-BK

取扱説明書

このたびは、本製品をお買い上げいただき誠にありがとうございます。
安全にご使用いただくためにも本取扱説明書を必ずお読みになり、
内容を理解してからご使用ください。
また、取扱説明書は大切に保管してください。

本製品は、テーブル用クランプです。それ以外の用途では使用しないでください。
使用者および他の人々への危害や財産の損害を未然に防ぎ、ご購入いただいた製品を安全に正しく
お使いいただくために、以下に書かれた警告注意事項を必ずお守りください。



注意

傷害を負う可能性または物的損害のみが発生する可能性が想定される
内容を示しています。

- 本製品を使用しショッキオアダスト(GM1-871-BK)を
テーブルに取り付けた際の、ショッキオアダストの
最大静止耐荷重量は2kgです。

○耐荷重量は測定値であって保証値ではありません。
製品にかかる重量は積載物・積載方法によっても変わりますので、
あくまで目安としてご使用ください。

- 小さなお子様に組立・撤収をさせないでください。

○使用法を誤り、怪我や製品の破損の原因となる恐れがあります。

- クランプを取り付ける際に対象物に傷が付く場合が
あります。

○気になる場合は厚紙などを挟んでご使用ください。

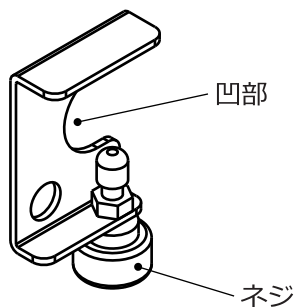
- ネジを締めすぎないようにご注意ください。

○締め過ぎると変形や破損の可能性がります。

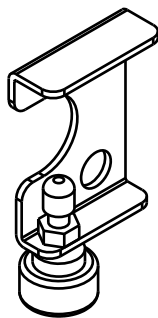
各部の名称およびセット内容

※数量の確認を必ず行ってください。

①左クランプ



②右クランプ



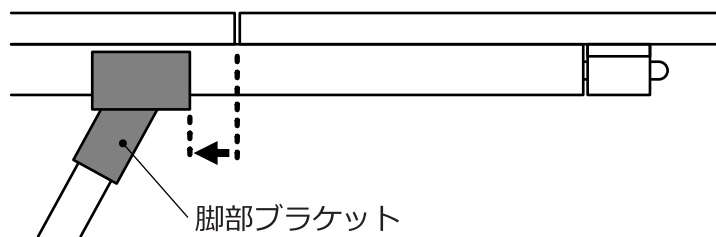
製品仕様

【材質】 スチール（粉体塗装）

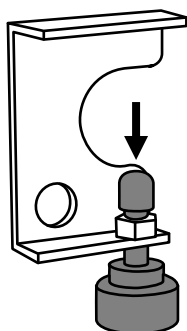
【原産国】 中国

【適合製品】 ジミニーテーブルM (TB5-724-WD)
キャナリーテーブルM (TB5-806-WD)
キャナリーテーブルL (TB8-807-WD)

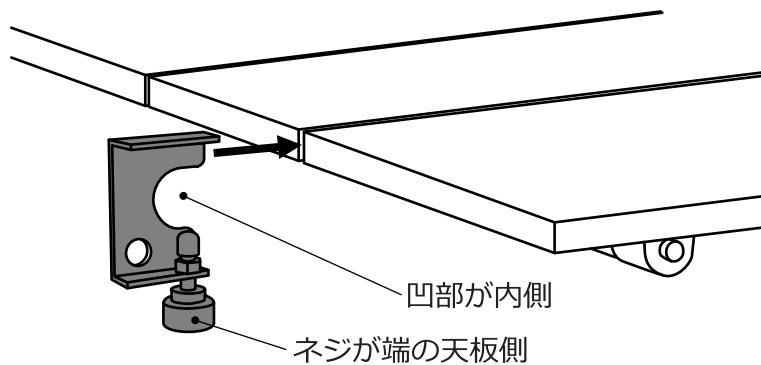
<取付方法>



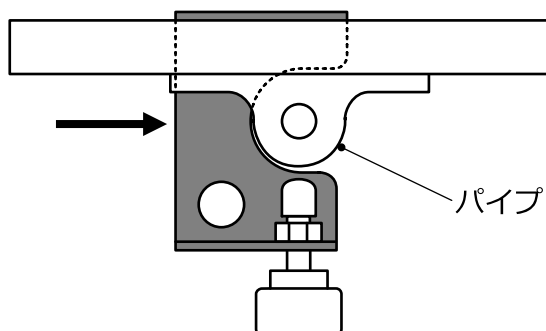
- 1, 取り付けをするテーブルの脚部ブラケットの位置が、端の天板より内側になるように位置を調整します。



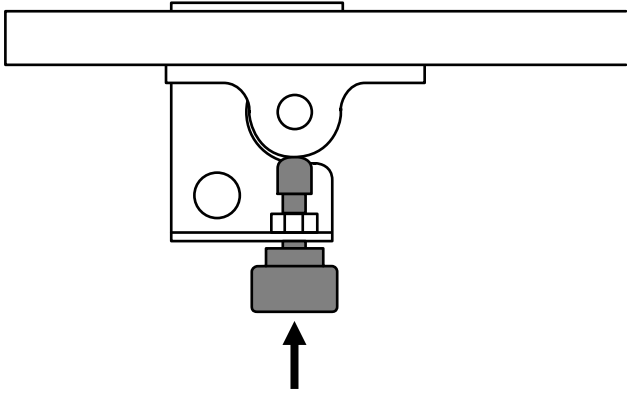
- 2, クランプのネジを緩めます。



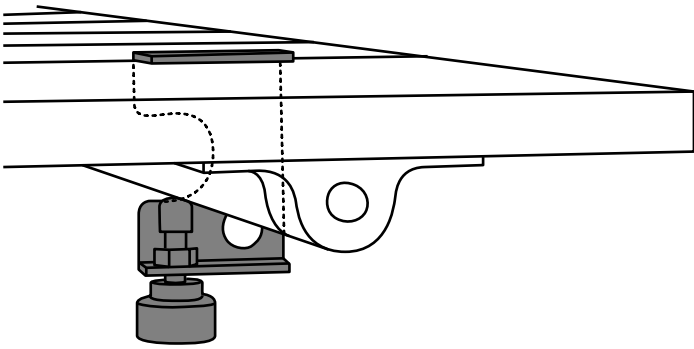
- 3, 端の天板の隙間にクランプを差し込みます。
※端の天板をクランプで挟むよう向きにご注意ください。



- 4, クランプをパイプの位置まで差し込みます。



5, ネジを締めて天板を固定します。
※ネジを締めすぎないようにご注意ください。



6, 反対側も同様に固定します。

快適にご使用いただくためのQ&A

Q.製品に不具合があります。

A.お客様より寄せられるご質問を、HPの「よくあるご質問」でご紹介しております。解決せず不良が疑われる場合にはwebページより弊社サポートまでご連絡ください。

※テント等の修理についてもHPよりご確認ください。

【FAQ】



製品に関するよくある質問を掲載しております。
<https://www.dod.camp/support/faq/>

【お問い合わせフォーム】



<https://www.be-s.co.jp/contact/agreement/user>

TEL:050-5305-9905

(平日10:00-17:00 土日祝日、盆休、年末年始休)

※サービス向上のため、お電話の内容は全て録音させていただいております。

※出来る限りWEBサイトお問い合わせフォームよりお問い合わせください。

※お問い合わせの際は、製品名、製品型番、製造番号、ご購入店名、ご購入年月日、ご住所、お名前、ご連絡先をお知らせください。

Q.DOD製品の詳細について知りたいです。

A.製品ページでご案内しております。また、新製品やイベント情報、キャンプに関する情報などはSNSでもご案内しております。

【製品ページ】



DODキャンプ

検索

<https://www.dod.camp/>

【販売ページ】



DOD STORE

検索

<https://ec.dod.camp/>

【情報配信ツール】

< Twitter >



< Facebook >



< Youtube >



< DODジャーナル >



< Instagram >



収納、保管方法について

●使用後は汚れを落とし、完全に乾燥させてください。

濡れたまま保管すると、色移りやカビ、腐食、劣化の原因となります。特に長期間使用せず保管する際は、乾燥後でも湿気がこもる可能性があるため、定期的に広げて風に当てたり、乾燥剤を用いるなどし、なるべく湿気が多くならない状態で保管ください。汚れを落とす場合は、固く絞った布で拭き取り、完全に乾燥させてください。

※シンナー・ベンジンなどの有機溶剤は、色落ちや変色などの原因となるので、使用しないでください。

●高温多湿を避け、直射日光の当たらない風通しのよい場所に保管してください。

保管方法を誤ってしまうと、色移りやカビ、腐食、劣化の原因となります。

●廃棄の際は各地方団体の指示に従って廃棄してください。