

トイレティ・カミーレ

RC1-886-GY (チャコールグレー)

RC1-886-TN (タン)

取扱説明書

このたびは、本製品をお買い上げいただき誠にありがとうございます。
安全にご使用いただくためにも本取扱説明書を必ずお読みになり、
内容を理解してからご使用ください。
また、取扱説明書は大切に保管してください。

本製品は、携帯用のトイレトーパーケースです。それ以外の用途では使用しないでください。
使用者および他の人々への危害や財産の損害を未然に防ぎ、ご購入いただいた製品を安全に正しく
お使いいただくために、以下に書かれた警告注意事項を必ずお守りください。



注意

傷を負う可能性または物的損害のみが発生する可能性が想定される
内容を示しています。

- トイレトーパー以外のものを入れないでください。

○ 本体の破損または、金具、ファスナー、その他のパーツに破損が生じる恐れがあります。

製品仕様

【材質】 表地：ポリエステル 裏地：ナイロン

【原産国】 中国

【対応トイレトーパーサイズ】 直径12cm以下、長さ11.5cm以下

各部の名称

① トイレトーパーケース

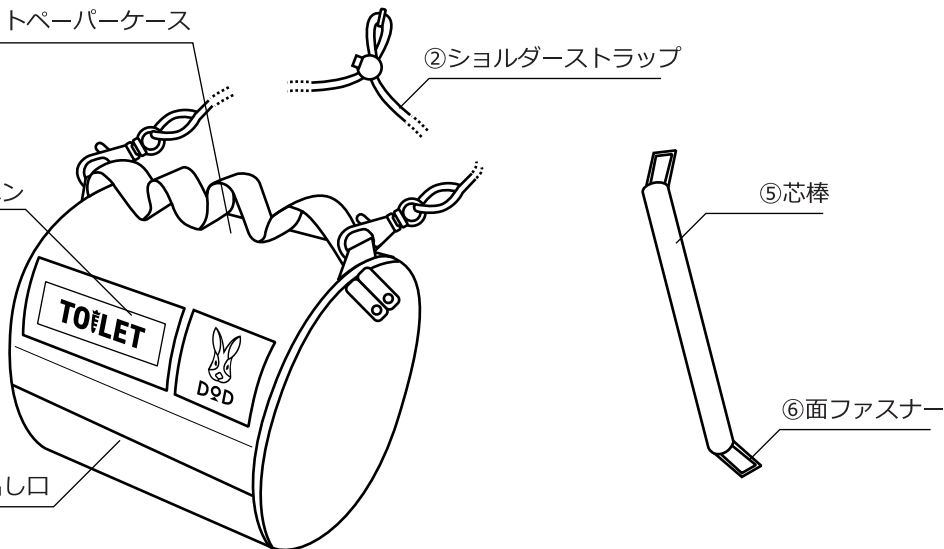
② ショルダーストラップ

③ フツペン

⑤ 芯棒

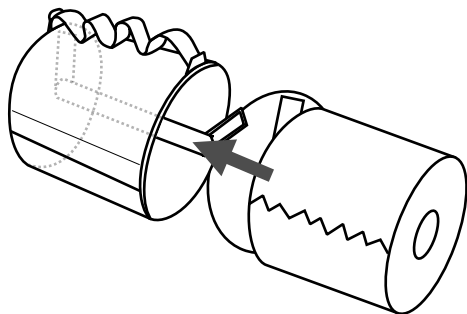
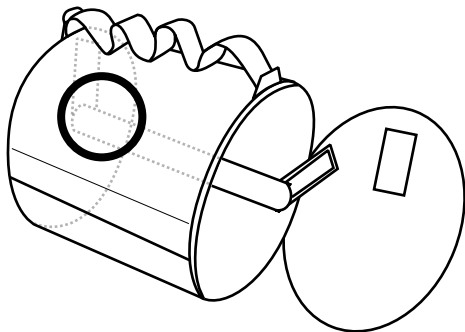
④ 取り出し口

⑥ 面ファスナー



<使用方法>

- 1, トイレtpペーパーケース内部、○部分の面ファスナーに芯棒の片側を取り付けてください。
- 2, トイレtpペーパーを芯棒に通し、蓋側の面ファスナーと芯棒を取り付けてファスナーを閉じます。



保管方法について

- 使用後は汚れを落として、完全に乾燥させてください。

汚れを落とす際は、固く絞った布で拭き取り、完全に乾燥させてください。

※シンナーベンジンなどの有機溶剤は、色落ちや変色などの原因となるので、使用しないでください。

- 高温多湿を避け、直射日光の当たらない風通しのよい場所に保管してください。

保管方法を誤ってしまうと、色移りやカビ、腐食、劣化の原因となります。

- 廃棄の際は各地方団体の指示に従って廃棄してください。

快適にご使用いただくためのQ&A

Q.部品の購入はどのようにすればよいですか。

A.通常使用による部品の消耗などにつきましては、下記ページにて交換用部品を販売しております。

【補修パーツページ】



https://ec.dod.camp/products/list?category_id=25

※ご要望の部品がない場合は、弊社サポートまでお問い合わせください。

Q.製品に不具合があります。

A.お客様より寄せられるご質問を、HPの「よくあるご質問」でご紹介しております。

解決せず不良が疑われる場合にはwebページよりサポートまでご連絡ください。

※テント等の修理についてもHPよりご確認ください。

【FAQ】



製品に関するよくある質問を掲載しております。
<https://www.dod.camp/support/faq/>

【お問い合わせフォーム】



<https://www.be-s.co.jp/contact/agreement/user>

TEL:050-5305-9905

(平日10:00-17:00 土日祝日、盆休、年末年始休)

※サービス向上のため、お電話の内容は全て録音させていただいております。

※出来る限りWEBサイトお問い合わせフォームよりお問い合わせください。

※お問い合わせの際は、製品名、製品型番、製造番号、ご購入店名、ご購入年月日、ご住所、お名前、ご連絡先をお知らせください。

Q.DOD製品の詳細について知りたいです。

A.製品ページでご案内しております。また、新製品やイベント情報、キャンプに関する情報などはSNSでもご案内しております。

【製品ページ】



DODキャンプ 検索

<https://www.dod.camp/>

【販売ページ】



DOD STORE 検索

<https://ec.dod.camp/>

【情報配信ツール】

< Twitter >



< Facebook >



< Instagram >



< YouTube >



< DODジャーナル >

