

スワルヤーツネイキッド

CS1-874-BK

取扱説明書

このたびは、本製品をお買い上げいただき誠にありがとうございます。
安全にご使用いただくためにも本取扱説明書を必ずお読みになり、
内容を理解してからご使用ください。
また、取扱説明書は大切に保管してください。

本製品はヨクミルヤーツM専用の背もたれです。それ以外の用途では使用しないでください。
使用者および他の人々への危害や財産の損害を未然に防ぎ、ご購入いただいた製品を安全に正しく
お使いいただくために、以下に書かれた警告注意事項を必ずお守りください。



警告

死亡または重傷などを負う可能性が想定される内容を示しています。

●安定した地面の上でご使用ください。

○凹凸がある、濡れている、凍結している等の場所で使用しないでください。
転倒・製品破損の恐れがあります。

●勢い良く本製品に座ったり、飛び乗ったり、
傾けた状態で座らないでください。

○製品に通常の数倍の荷重がかかり、破損したり、転倒による怪我をする恐れがあります。

●本製品のいずれかの部品に異常が見受けられた場合、
また異常を感じた場合はただちに使用を中止して
ください。

○異常のあるまま使用すると思わぬ事故につながる可能性があるため大変危険です。

●小さなお子様のご使用になる場合、保護者の方はお子様
から目を離さないでください。



注意

傷害を負う可能性または物的損害のみが発生する可能性が想定される
内容を示しています。

●必ずヨクミルヤーツMと組み合わせてご使用ください。

○単体ではご使用になれません。
怪我や製品の破損の原因となる恐れがあります。

●フレーム部分のみを持って、持ち上げたり移動させな
いでください。

○怪我や製品の破損の原因となる恐れがあります。

●座面の最大静止耐荷重量は100kgです。

○耐荷重量は測定値であって保証値ではありません。
製品にかかる重量は積載物・積載方法によっても変わりますので、
あくまで目安としてご使用ください。

●傾けたり一部分に荷重をかけないでください。

○パーツの破損の原因となる場合があります。
また、転倒・怪我をする恐れがあります。

●組立設置及び、解体撤去に際しては、安全の為、手袋を
着用してください。

○可動部に手や指を挟んで、怪我をしてしまう場合があります。

●組み立て時や折りたたみ時には、本製品に無理な力を
加えないでください。

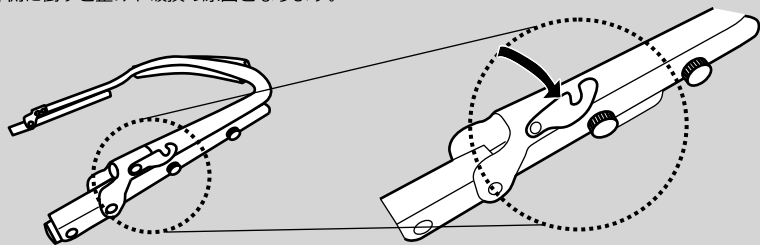
○パーツの破損の原因となる場合があります。
また、破損したパーツで怪我をしてしまう可能性があるため大変危険です。

●直射日光の当たる場所では、長時間使用・放置しないで
ください。

○フレームが熱くなり、変形する恐れがあります。

●ロックレバーは、収納時には背もたれパイプ側に倒してください。

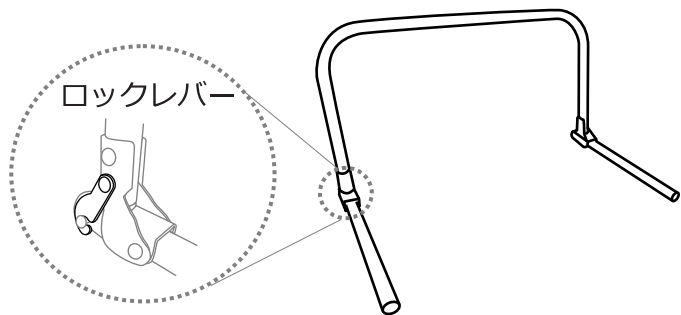
○接続部側に倒すと歪みや破損の原因となります。



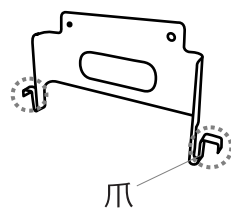
各部の名称およびセット内容

※数量の確認を必ず行ってください。

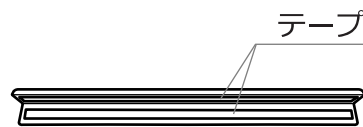
①フレーム



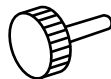
②固定金具 × 2個



④スポンジゴム



③ネジ × 4本



製品仕様

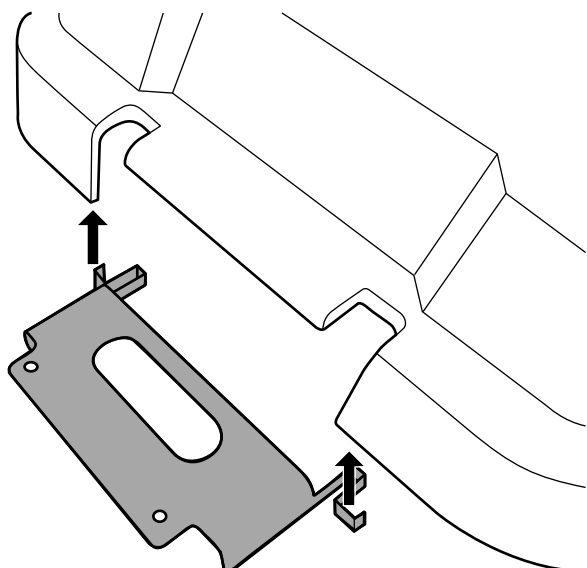
【材質】 フレーム：アルミ合金
固定金具：スチール
スポンジゴム：ニトリルブタジエンゴム

【耐荷重】 座面：100kg
背もたれ：20kg

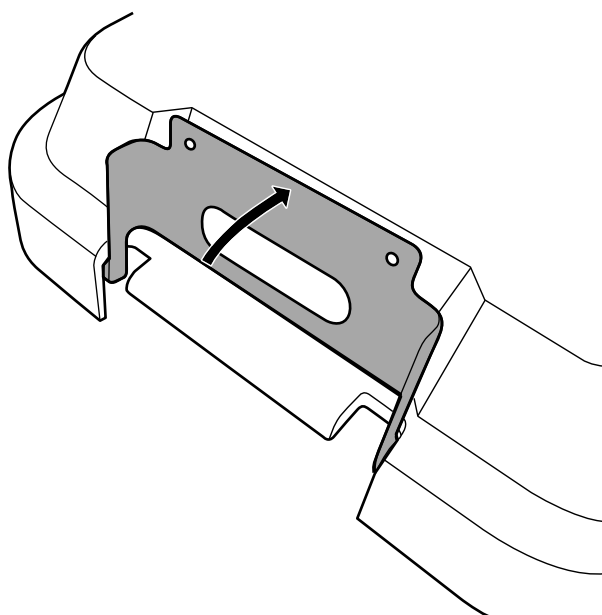
【原産国】 中国

<組立方法>

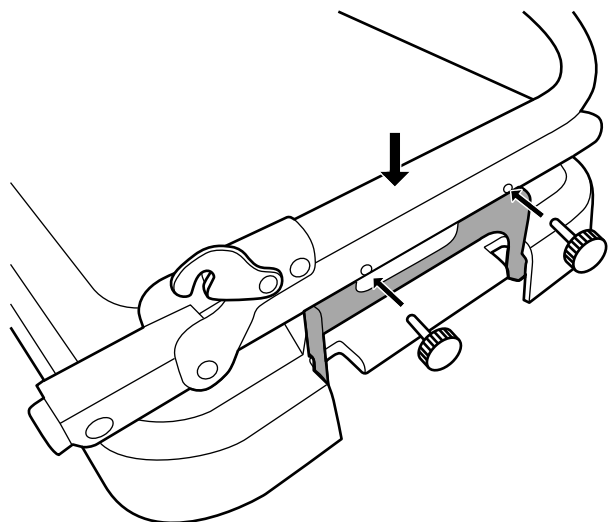
1, ヨクミルヤーツMのフタの内側に
固定金具の爪を入れます。



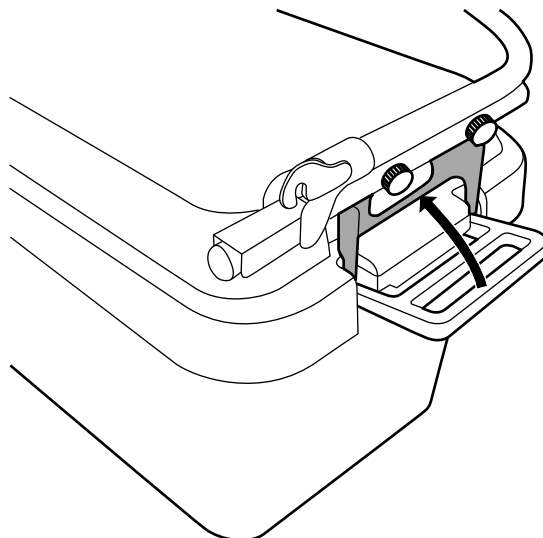
2, 固定金具を起こします。
(向きに注意してください)



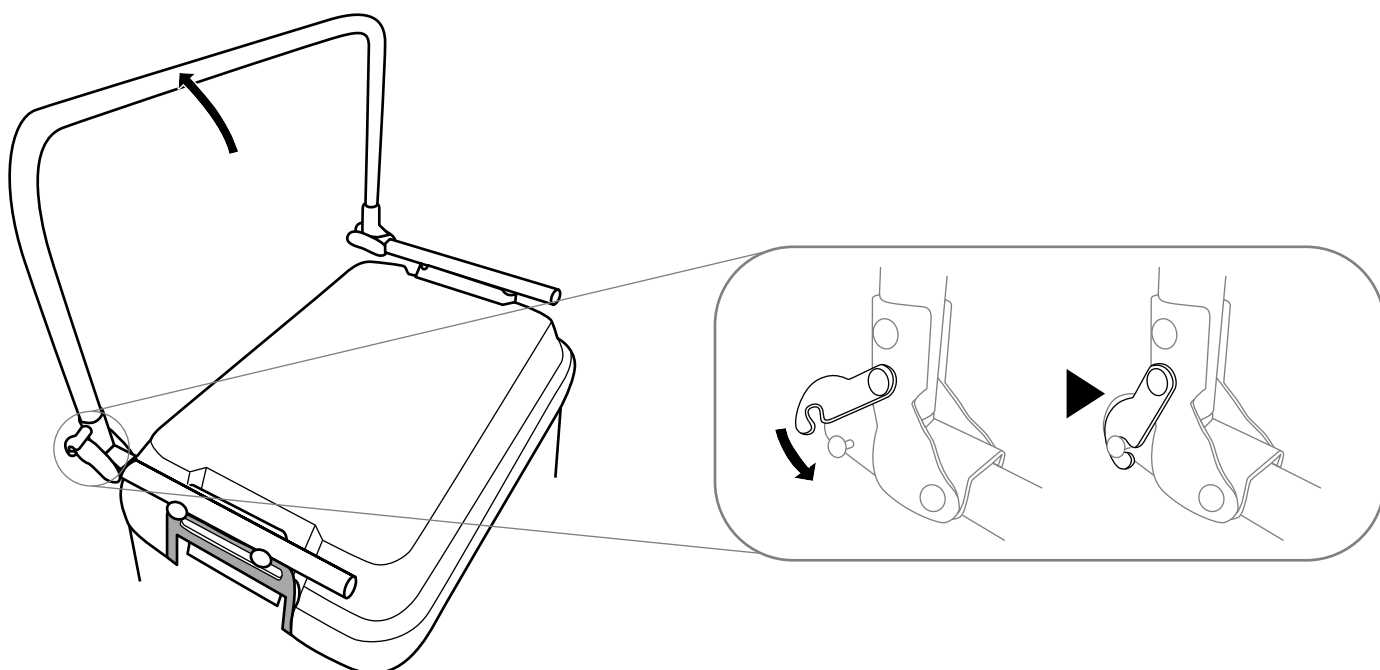
3, フレームを乗せ、ネジ止めします。



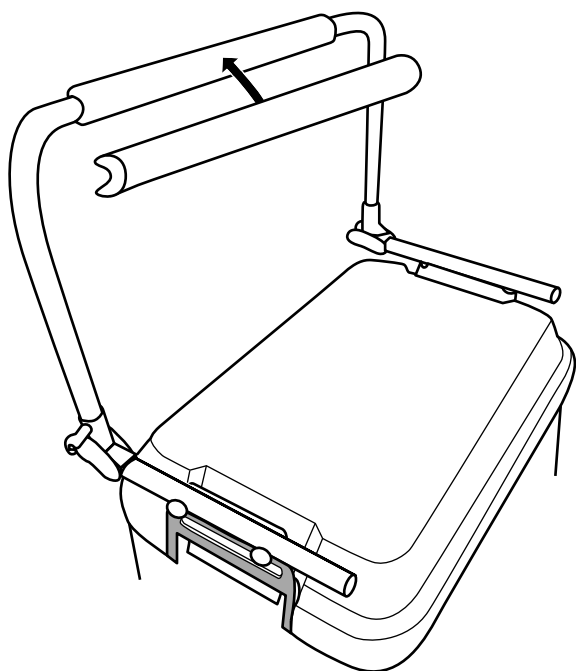
4, ヨクミルヤーツMの本体に乗せ、バックルを閉めます。



5, 背もたれを起こし、ロックレバーでフレームを固定します。

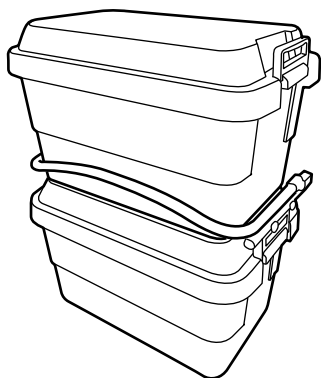


6, スポンジゴムのテープのフィルムを剥がし、フレームに取り付けて完成です。



スポンジゴムは貼り直しができませんので、
取り付けの際はご注意ください。

<収納時>



フレームを取り付けたまま
ヨクミルヤーツMを重ねることが出来ます。

収納、保管方法について

●使用後は汚れを落として、完全に乾燥させてください。

濡れたまま保管すると、色移りやカビ、腐食、劣化の原因となります。汚れを落とす場合は、固く絞った布で拭き取り、完全に乾燥させてください。

※シンナーベンジンなどの有機溶剤は、色落ちや変色などの原因となるので、使用しないでください。

●高温多湿を避け、直射日光の当たらない風通しのよい場所に保管してください。

保管方法を誤ってしまうと、色移りやカビ、腐食、劣化の原因となります。

●廃棄の際は各地方団体の指示に従って廃棄してください。

快適にご使用いただくためのQ&A

Q.製品に不具合があります。

A.お客様より寄せられるご質問を、HPの「よくあるご質問」でご紹介しております。
解決せず不良が疑われる場合にはwebページよりサポートまでご連絡ください。

※テント等の修理についてもHPよりご確認ください。

【FAQ】



製品に関するよくある質問を掲載しております。
<https://www.dod.camp/support/faq/>

【お問い合わせフォーム】



<https://www.be-s.co.jp/contact/agreement/user>

TEL:050-5305-9905

(平日10:00-17:00 土日祝日、盆休、年末年始休)

※サービス向上のため、お電話の内容は全て録音させていただいております。

※出来る限りWEBサイトお問い合わせフォームよりお問い合わせください。

※お問い合わせの際は、製品名、製品型番、製造番号、ご購入店名、ご購入年月日、ご住所、お名前、ご連絡先をお知らせください。

Q.DOD製品の詳細について知りたいです。

A.製品ページでご案内しております。また、新製品やイベント情報、キャンプに関する情報などはSNSでもご案内しております。

【製品ページ】



DODキャンプ 検索

<https://www.dod.camp/>

【販売ページ】



DOD STORE 検索

<https://ec.dod.camp/>

【情報配信ツール】

< Twitter >



< Facebook >



< Instagram >



< YouTube >



< DODジャーナル >

