

キャンパーノ・コココー□2

C1-818-KH (カーキ)

C1-818-TN (タン)

取扱説明書

このたびは、本製品をお買い上げいただき誠にありがとうございます。
安全にご使用いただくためにも本取扱説明書を必ずお読みになり、内容を
理解してからご使用ください。また、取扱説明書は大切に保管してください。

本製品はキャンプや旅行などの際に荷物を入れて運ぶためのスーツケースです。それ以外の用途では使用しないでください。

使用者および他の人々への危害や財産への損害を未然に防ぎ、ご購入いただいた製品を安全に正しくお使いいただくために、以下に書かれた警告注意事項を必ずお守りください。



警告

死亡または重傷などを負う可能性が想定される内容を示しています。

●本製品のいずれかの部品に異常が見受けられた場合、また異常を感じた場合はただちに使用を中止してください。

○異常のあるまま使用すると思わぬ事故につながる恐れがあるため大変危険です。



注意

傷害を負う可能性または物的損害のみが発生する可能性が想定される
内容を示しています。

●本製品は航空機に持ち込める規定サイズを超えるため、
機内へは持ち込めません。

○出発ロビーの手荷物カウンターでお預けください。

●キャスター走行時は、砂やホコリの付着、糸クズの巻き
込み等にご注意ください。

○キャスターの故障の原因となる場合がございます。

●スーツケース本体を直立状態にする場合は、スーツケース
を横にして置か、ハンドルから手を離さないでください。

○スーツケースが不用意に動いたり、倒れる場合がございます。

●キャスター走行時は、ショルダーストラップの巻き込みにご
注意ください。

○トrolleyハンドルを引いて移動する際は、キャスターが露出した（ショルダース
トラップをかぶせて閉じた）状態にしてから使用してください。

●本製品に無理な力を加えないでください。

○パーツの破損の原因となる場合がございます。
また、破損したパーツ等で怪我をする恐れがあるため大変危険です。

●鋭利なものは入れないでください。

○スーツケースを突き破ってしまい怪我をしてしまう恐れがあります。

●階段や段差のある場所など、キャスターへの負担が
大きい場所でキャスター走行のご使用はおやめください。

○スーツケースが破損したり、転倒する恐れがございます。
階段や段差では、スーツケース本体のハンドルを持ってご使用ください。

●スーツケースを連続走行した直後には、キャスターに
触れないでください。

○キャスター走行時に発生した摩擦熱で火傷する危険性があります。

●スーツケースの可動部には注意してください。

○トrolleyハンドルの上げ下げの際、パイプ連結部分やハンドルと本体間に
指を挟むことで、怪我を負う可能性があります。
また、スーツケースの開閉時、手や衣類などを挟む恐れがございます。

●移動時はトrolleyハンドル または ショルダーストラップ
をご使用ください。

○ハンドルは長時間重いものを入れて持ち運ぶことを想定した作りになってい
ません。

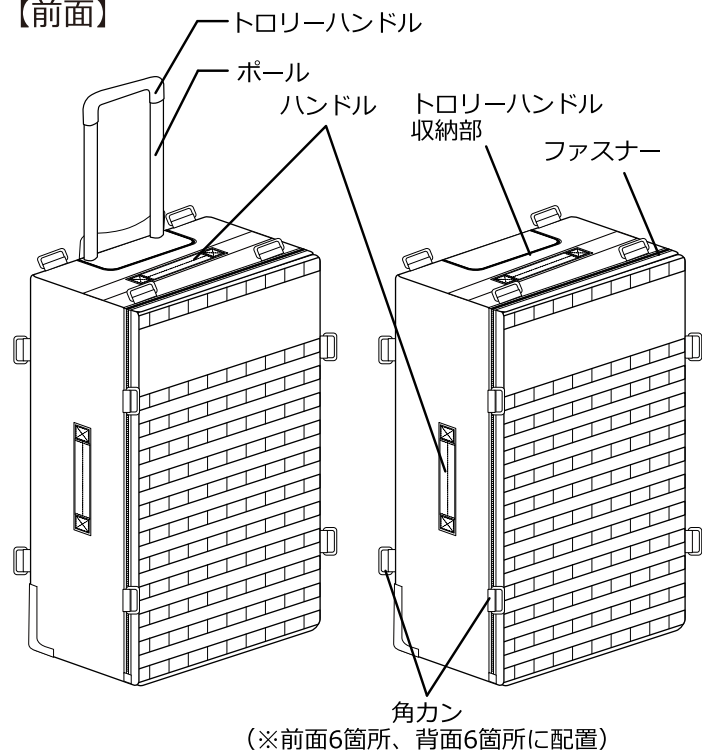
●スーツケースはできるだけ体に近づけて引いてください。

○他の歩行者の通行を妨げる場合がございます。
歩行の際は、周囲（特に後方）に気を配ってご使用ください。

各部の名称およびセット内容

※ご使用前に、部品に不足がないことを必ず確認をしてください。

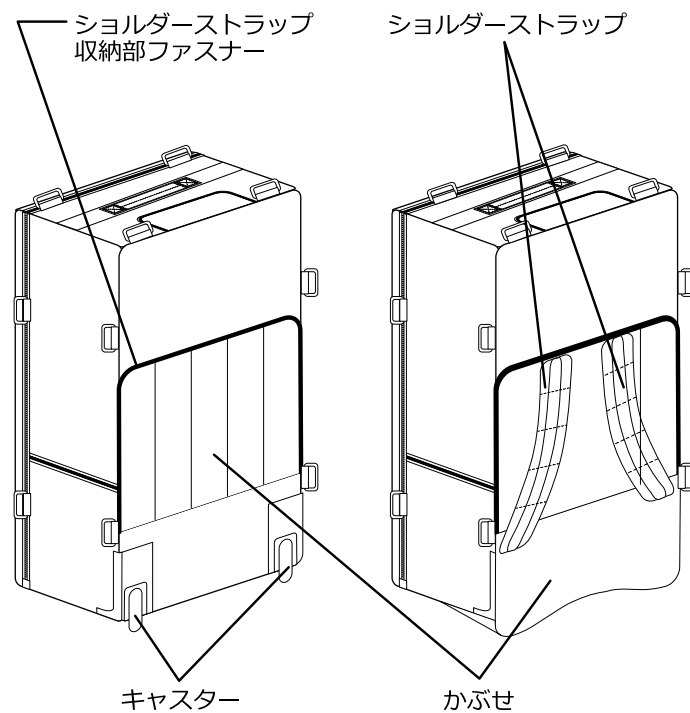
【前面】



-キャスター利用時-

-トロリーハンドル収納時-

【背面】



-キャスター利用時-

-ショルダーストラップ利用時-

【付属品】

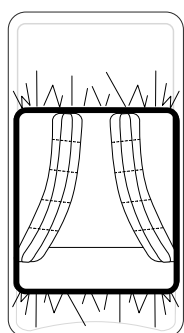
バックパック専用レインカバー



-収納時-

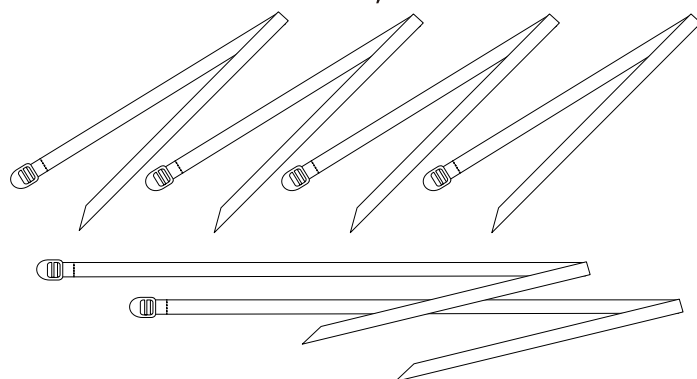


-展開時 (前面) -



-展開時 (背面) -

ストラップ (短) W:25 x 700 mm x 4本
ストラップ (長) W:25 x 1,100 mm x 2本



製品仕様

【材 質】 (表面生地) ポリエステル / (内部補強材/緩衝材) PE / (トロリーハンドル) ABS樹脂
(ポール) アルミ合金 / (キャスター) PU

【サイズ】 (外寸) 約W38 x D23 x H75 cm / (内寸) 約W37 x D22 x H70 cm

【容 量】 約56ℓ

【原産国】 中国

よくあるご質問 Q&A

Q. スーツケースの保管方法はどのようにすればよいですか。

A. スーツケースは、紫外線を避け通気性の良いところで保管してください。

ボディ及びプラスチック部分は、直射日光や使用・保管状況により色あせが生じる場合がございます。また、ビニール袋やダンボール箱に入れた状態での保管は、避けてください。ハンドルやキャスター部の加水分解などの原因による経年劣化を早める場合がございます。

※汚れを拭き取る際、シンナー・ベンジンなどの有機溶剤の使用はご遠慮ください。色落ちや変色などの原因となります。

Q. 製品に不具合があります。

A. お客様より寄せられるご質問を、HPの「よくあるご質問」でご紹介しております。

解決せず不良が疑われる場合にはwebページよりサポートまでご連絡ください。

※テントの修理についてもHPよりご確認ください。

【FAQ】



製品に関するよくある質問を掲載しております。
<https://www.dod.camp/support/faq/>

【お問い合わせフォーム】



<https://www.be-s.co.jp/contact/agreement/user>

TEL:050-5305-9905

(平日10:00-17:00 土日祝日、盆休、年末年始休)

※サービス向上のため、お電話の内容は全て録音させていただきます。

※出来る限りWEBサイトお問い合わせフォームよりお問い合わせください。

※お問い合わせの際は、製品名、製品型番、製造番号、ご購入店名、ご購入年月日、ご住所、お名前、ご連絡先をお知らせください。

Q. DOD製品の詳細について知りたいです。

A. 製品ページでご案内しております。また、新製品やイベント情報、キャンプに関する情報などはSNSでもご案内しております。

【製品ページ】



DODキャンプ

検索

<https://www.dod.camp/>

【販売ページ】



DOD STORE

検索

<https://ec.dod.camp/>

【情報配信ツール】

< Twitter >



< Facebook >



< Instagram >



< YouTube >



< DODジャーナル >

