

カケルヤーツ  
FK1-850-BK

## 取扱説明書

このたびは、本製品をお買い上げいただき誠にありがとうございます。  
安全にご使用いただくためにも本取扱説明書を必ずお読みになり、  
内容を理解してからご使用ください。  
また、取扱説明書は大切に保管してください。

本製品は、ヨクミルヤーツシリーズ（CX1-775/CX2-741/CX3-776）に取り付け、間にそれらのフタや別売りのノセルヤーツ（ST2-826-BK）を掛け簡易のテーブルとして使うためのフックです。それ以外の用途では使用しないでください。

使用者および他の人々への危害や財産の損害を未然に防ぎ、ご購入いただいた製品を安全に正しくお使いいただくために、以下に書かれた警告注意事項を必ずお守りください。



## 警告

死亡または重傷などを負う可能性が想定される内容を示しています。

●設置後、間に掛けたヨクミルヤーツのフタやノセルヤーツを傾けたり、一部分に荷重をかけたりしないでください。

- パーツ破損の原因となる場合があります。また、破損により怪我をする恐れがあります。
- 天板が外れたり、天板上に置いた食器や食材などが身体にあたる可能性があります。



●必ず4つのフックを使って、均等に荷重がかかるように設置してください。

- フックの数が足りない場合や荷重が均等でない場合、変形や破損の原因となる場合があります。また、破損により怪我をする恐れがあります。

●設置後、小さなお子様がつかまり立ちをしたり、端に荷重をかけたりしないよう、保護者の方は目を離さないでください。

- 天板が外れたり、天板上に置いた食器や食材などがお子様にあたる可能性があります。

●高温のものを乗せないでください。

- 変形や破損等の原因となります。



## 注意

傷害を負う可能性または物的損害のみが発生する可能性が想定される内容を示しています。

●本製品の最大静止耐荷重量は10kgです。

- 耐荷重量は測定値であって保証値ではありません。製品にかかる重量は積載物・積載方法によっても変わりますので、あくまで目安としてご使用ください。

●本製品に座ったり、飛び乗ったりしないでください。

- 製品に過度な荷重がかかり、破損したり、転倒による怪我をする恐れがあります。

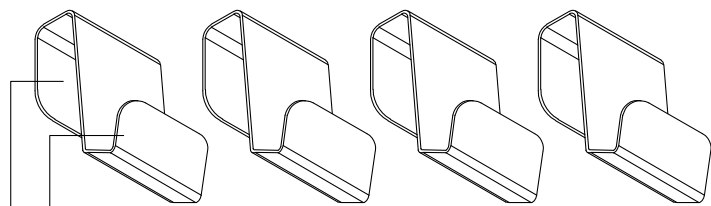
●安定した地面の上でご使用ください。

- 石や小枝により凹凸がある、濡れている、凍結している等の場所で使用しないでください。転倒・製品破損の恐れがあります。
- 製品を水平に設置できない場所で使用しないでください。天板が外れたり、天板上に置いた食器や食材などが身体にぶつかる可能性があります。

## 各部の名称およびセット内容

フック × 4

※数量の確認を必ずおこなってください。



短い方：ヨクミルヤーツのフタやノセルヤーツなどの取り付け部

長い方：ヨクミルヤーツ本体取り付け部

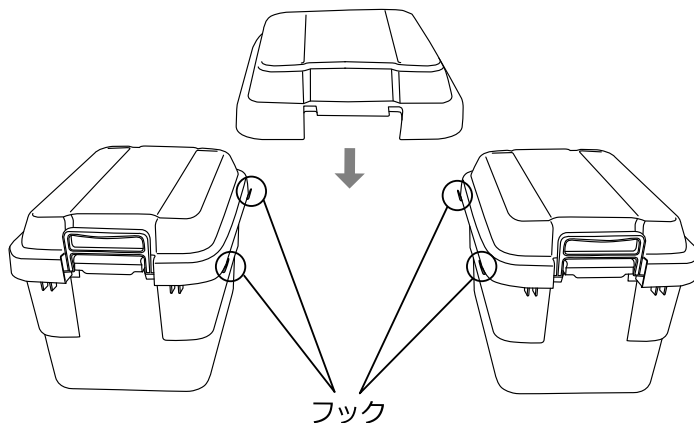
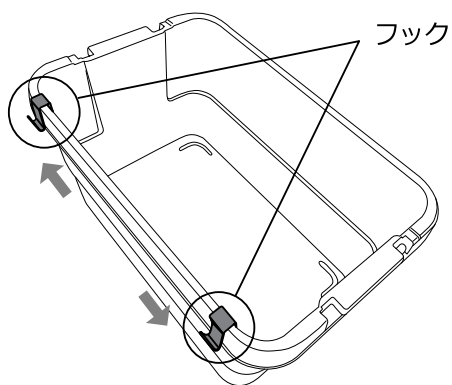
## 製品仕様

【材質】 スチール/PVC

【原産国】 中国

## <ヨクミルヤーツのフタやノセルヤーツの取り付け方法>

1. ヨクミルヤーツ本体2点の両サイド、直線上の最端に、フックの長い方を取り付けます。
2. 両サイドにヨクミルヤーツを配置し、ヨクミルヤーツのフタやノセルヤーツを、配置した4箇所のフックに上から引っ掛けます。



3. 取り付け後は、フタやノセルヤーツがフック4箇所にしっかりと引っ掛かっているか、安定した状態になっているか確認してください。

### ○取り付けのコツ○

土台となるヨクミルヤーツにカケルヤーツのフックを4つ付ける場合（例：カケルヤーツ2セットでヨクミルヤーツ3個を繋げる場合）、真ん中のヨクミルヤーツのフタが外れにくくなります。その場合は真ん中のフタのみ上下をひっくり返してご使用ください。

# 収納、保管方法について

## ●使用後は汚れを落として、完全に乾燥させてください。

濡れたまま保管すると、色移りやカビ、腐食、劣化の原因となります。汚れを落とす場合は、固く絞った布で拭き取り、完全に乾燥させてください。

※シンナーベンジンなどの有機溶剤は、色落ちや変色などの原因となるので、使用しないでください。

## ●高温多湿を避け、直射日光の当たらない風通しのよい場所に保管してください。

保管方法を誤ってしまうと、色移りやカビ、腐食、劣化の原因となります。

## ●廃棄の際は各地方団体の指示に従って廃棄してください。

# 快適にご使用いただくためのQ&A

## Q. 部品の購入はどのようにすればよいですか。

A. 通常使用による部品の消耗などにつきましては、下記ページにて交換用部品を販売しております。

【補修パーツページ】



[https://ec.dod.camp/products/list?category\\_id=25](https://ec.dod.camp/products/list?category_id=25)

※ご希望の部品がない場合は、弊社サポートまでお問い合わせください。

## Q. 製品に不具合があります。

A. お客様より寄せられるご質問を、HPの「よくあるご質問」でご紹介しております。

解決せず不良が疑われる場合にはwebページよりサポートまでご連絡ください。

※テント等の修理についてもHPよりご確認ください。

【FAQ】



製品に関するよくある質問を掲載しております。  
<https://www.dod.camp/support/faq/>

【お問い合わせフォーム】



<https://www.be-s.co.jp/contact/agreement/user>

TEL:050-5305-9905

(平日10:00-17:00 土日祝日、盆休、年末年始休)

※サービス向上のため、お電話の内容は全て録音させていただいております。

※出来る限りWEBサイトお問い合わせフォームよりお問い合わせください。

※お問い合わせの際は、製品名、製品型番、製造番号、ご購入店名、ご購入年月日、ご住所、お名前、ご連絡先をお知らせください。

## Q. DOD製品の詳細について知りたいです。

A. 製品ページでご案内しております。また、新製品やイベント情報、キャンプに関する情報などはSNSでもご案内しております。

【製品ページ】



DODキャンプ 検索  
<https://www.dod.camp/>

【販売ページ】



DOD STORE 検索  
<https://ec.dod.camp/>

【情報配信ツール】

< Twitter >



< Facebook >



< Instagram >



< YouTube >



< DODジャーナル >

