

テキーラソファレッグ

TL3-809-BK

取扱説明書

このたびは、本製品をお買い上げいただき誠にありがとうございます。
安全にご使用いただくためにも本取扱説明書を必ずお読みになり、
内容を理解してからご使用ください。
また、取扱説明書は大切に保管してください。

本製品はツーバイ材を組み合わせ、いすの脚部として使用されることを目的として設計されています。
それ以外の用途では使用しないでください。

使用者および他の人々への危害や財産の損害を未然に防ぎ、ご購入いただいた製品を安全に正しく
お使いいただくために、以下に書かれた警告注意事項を必ずお守りください。



警告

死亡または重傷などを負う可能性が想定される内容を示しています。

- 本製品のいずれかの部品に異常が見受けられた場合、
また異常を感じた場合はただちに使用を中止して
ください。

○異常のあるまま使用すると思わぬ事故につながる可能性があるため大変危険です。

- 強風、大雨、落雷などの危険な状況下で組み立てや設置
をしないでください。

○製品が転倒したり、製品に落雷する恐れがあり大変危険です。



注意

傷害を負う可能性または物的損害のみが発生する可能性が想定される
内容を示しています。

- 小さなお子様に組立・撤収をさせないでください。

○使用法を誤り、怪我や製品の破損の原因となる恐れがあります。

- 組立設置及び、解体撤収に際しては、安全の為、
手袋を着用してください。

○可動部で指をはさむ等の怪我をする恐れがあります。

- いす部分の最大静止耐荷重量は210kg、
ランタンハンガーの最大静止耐荷重量は3.5kgです。

○耐荷重量は測定値であって保証値ではありません。製品にかかる重量は積載物、
積載方法によっても変わりますので、あくまで目安としてご使用ください。
○いすの強度は使用する木材にも依存します。割れているもの、腐食したものなど、
強度が確保できていない木材は使用しないでください。

- 安定した地面の上で使用し、悪路での使用は控えて
ください。

○凹凸がある、濡れている、凍結している場所等で使用しないでください。
転倒・製品破損の恐れがあります。

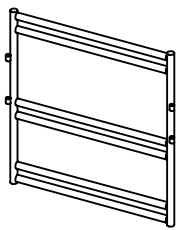
- 勢い良く本製品に座ったり、飛び乗ったりしないで
ください。

○製品に通常の数倍の荷重がかかり、破損したり、転倒による怪我をしたりする恐
れがあります。

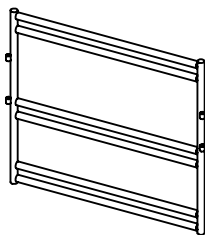
各部の名称およびセット内容

※数量の確認を必ず行ってください。

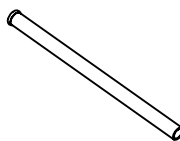
①レッグ（幅狭）×2



②レッグ（幅広）×2



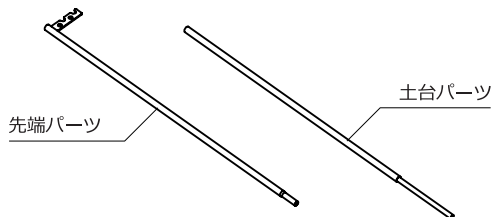
③接続用バー ×2



④T型パーツ ×2



⑤ランタンフック



製品仕様

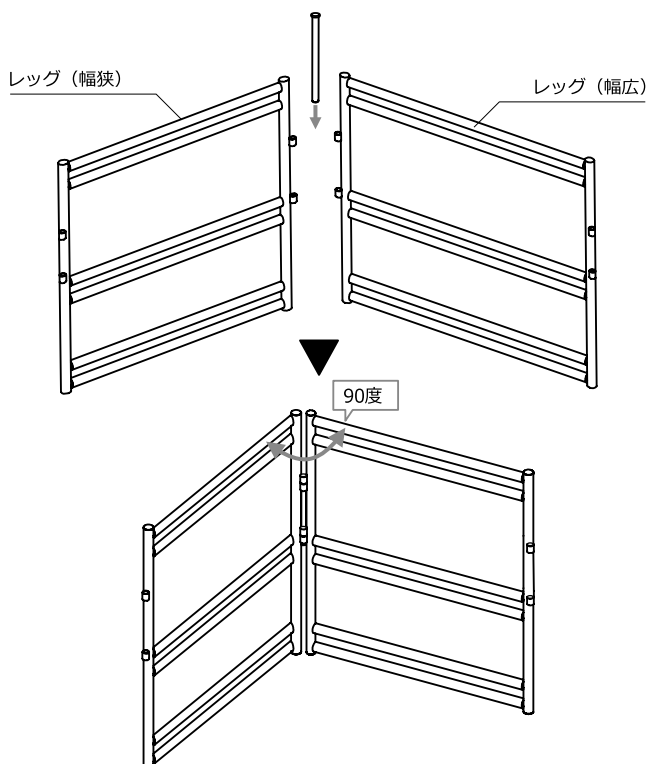
【材質】 スチール

【原産国】 台湾

＜組立方法＞ ※図ではレッグ（幅広）を背面側にした場合で説明しております。



組立・撤収方法は製品ページ上でも詳しくみるができます。



1, レッグ（幅狭）とレッグ（幅広）を90度の角度で合わせて、接続用バーを通します。
同じセットを2つ組み立てます。

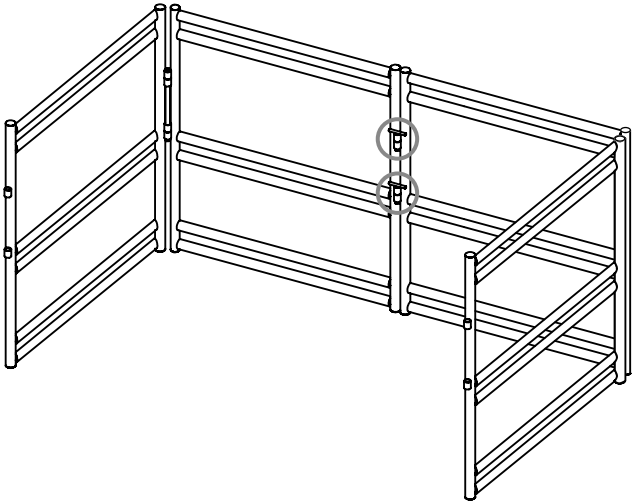
POINT

レッグ（幅狭）を背面側にすると2人用サイズ（推奨ツーバイ材長さ110cm）
レッグ（幅広）を背面側にすると3人用サイズ（推奨ツーバイ材長さ130cm）
※ツーバイ材は付属しませんので別途ご準備ください。

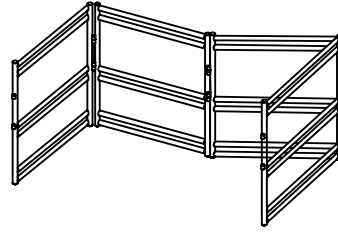
POINT

レッグの天地を左図とは逆にして接続することも可能です。
その場合は座面やランタンフックの高さが低くなります。

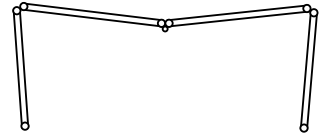
2, 1で組み立てたセットを並べて、レッグの端を合わせ、T型パーツを2つ通します。



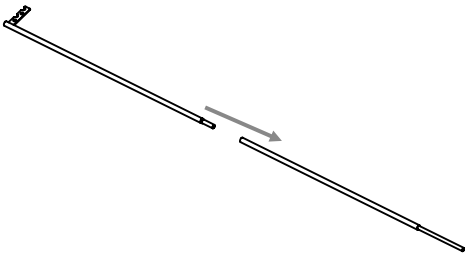
POINT 接続部分を少し内側に曲げるとT型パーツが入れやすくなります。



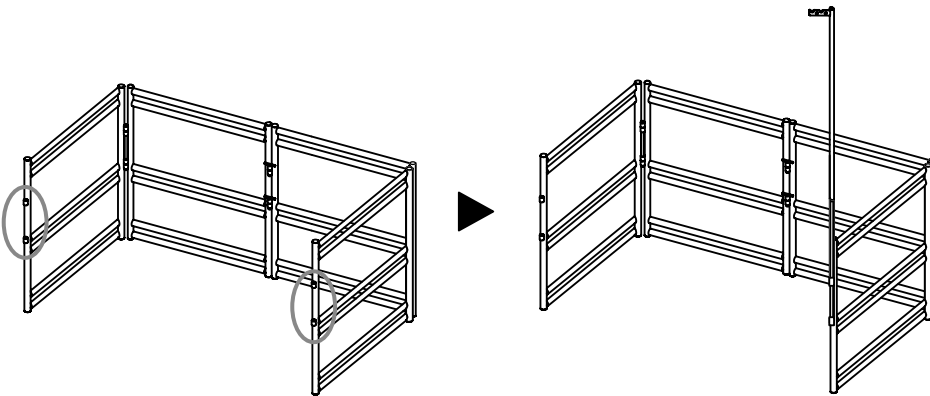
▼上から見た図



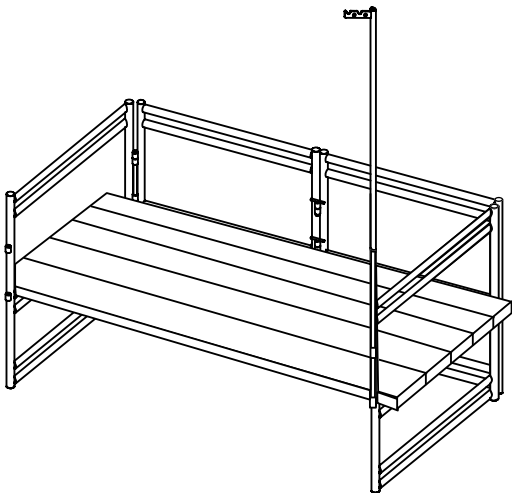
3, ランタンフックの先端パーツと土台パーツを連結します。



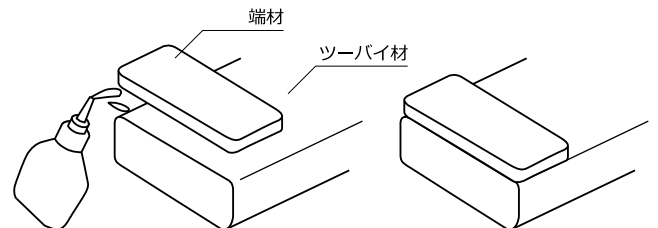
4, ランタンフックを左右いずれかの○の接続部分にしっかり差し込んでください。



5, T型パーツを入れた部分を直線に整え、側面のレッグのバーにツーバイ材を置きます。



! レッグからツーバイ材が横に滑り落ちないようにするため、ツーバイ材の端材などをツーバイ材の両端の裏に木工用ボンドでつけるなどの対策をしてください。



POINT 一番下のスペースにもツーバイ材を置くことも可能です。

<撤収方法>

組立方法と逆の順序で行ってください。

収納、保管方法について

●使用後は汚れを落として、完全に乾燥させてください。

濡れたまま保管すると、色移りやカビ、腐食、劣化の原因となります。特に長期間使用せず保管する際は、乾燥後でも湿気がこもる可能性があるため、定期的に広げて風に当てたり、乾燥剤を用いるなどし、なるべく湿気が多くならない状態で保管ください。汚れを落とす場合は、固く絞った布で拭き取り、完全に乾燥させてください。

※シンナー・ベンジンなどの有機溶剤は、色落ちや変色などの原因となるので、使用しないでください。

●高温多湿を避け、直射日光の当たらない風通しのよい場所に保管してください。

保管方法を誤ってしまうと、色移りやカビ、腐食、劣化の原因となります。

●廃棄の際は各地方団体の指示に従って廃棄してください。

快適にご使用いただくためのQ&A

Q.部品の購入はどのようにすればよいですか。

A.通常使用による部品の消耗などにつきましては、下記ページにて交換用部品を販売しております。

【補修パーツページ】



https://ec.dod.camp/products/list?category_id=25

※ご希望の部品がない場合は、弊社サポートまでお問い合わせください。

Q.製品に不具合があります。

A.お客様より寄せられるご質問を、HPの「よくあるご質問」でご紹介しております。

解決せず不良が疑われる場合にはwebページよりサポートまでご連絡ください。

※テント等の修理についてもHPよりご確認ください。

【FAQ】



製品に関するよくある質問を掲載しております。
<https://www.dod.camp/support/faq/>

【お問い合わせフォーム】



<https://www.be-s.co.jp/contact/agreement/user>

TEL:050-5305-9905

(平日10:00-17:00 土日祝日、盆休、年末年始休)

※サービス向上のため、お電話の内容は全て録音させていただいております。

※出来る限りWEBサイトお問い合わせフォームよりお問い合わせください。

※お問い合わせの際は、製品名、製品型番、製造番号、ご購入店名、ご購入年月日、ご住所、お名前、ご連絡先をお知らせください。

Q.DOD製品の詳細について知りたいです。

A.製品ページでご案内しております。また、新製品やイベント情報、キャンプに関する情報などはSNSでもご案内しております。

【製品ページ】



DODキャンプ

検索

<https://www.dod.camp/>

【販売ページ】



DOD STORE

検索

<https://ec.dod.camp/>

【情報配信ツール】

< Twitter >



< Facebook >



< Instagram >



< YouTube >



< DODジャーナル >

