

シバレンナ  
Q2-804-SL

## 取扱説明書

このたびは、本製品をお買い上げいただき誠にありがとうございます。  
安全にご使用いただくためにも本取扱説明書を必ずお読みになり、  
内容を理解してからご使用ください。  
また、取扱説明書は大切に保管してください。

本製品は、屋外用焚き火台です。それ以外の用途では使用しないでください。  
使用者および他の人々への危害や財産の損害を未然に防ぎ、ご購入いただいた製品を安全に正しく  
お使いいただくために、以下に書かれた警告注意事項を必ずお守りください。



### 警告

死亡または重傷などを負う可能性が想定される内容を示しています。

●室内やテント内では絶対に使用しないでください。

- 焚き火台の熱気による引火で火災につながる恐れがあり大変危険です。
- 室内やテント内に一酸化炭素を含んだ煙が漏れて、健康に危険を及ぼす恐れがあります。

●薪以外のものは燃やさないでください。

- 薪以外の燃焼は有害物質が発生し健康に害を及ぼす恐れがあり大変危険です。
- パーツの破損の原因となる恐れがあります。

●本製品のいずれかの部品に異常が見受けられた場合、  
また異常を感じた場合はただちに使用を中止してください。

- 異常のある状態で使用すると思わぬ事故につながる恐れがあり大変危険です。

●ガソリン、軽油、灯油またはオイルなど、薪以外の燃料  
を投入しないでください。

- 引火し、火災の原因となる恐れがあり大変危険です。

●スプレー缶、カセットボンベなどの高圧容器等を焚き火  
台の周囲に置かないでください。

- 熱で缶の中の圧力が上がり、爆発する恐れがあります。

●水をくんだバケツをそばにおくなど、すぐに消火できる  
準備をした上で使用してください。

- 万が一火の粉が飛んだり、近くのものに引火した際に火災の延焼を防ぐことができます。

●衣類等燃えやすい物を焚き火台に近づけないでください。

- 引火し、火災の原因となる恐れがあり大変危険です。

●燃焼中や消火直後は焚き火が非常に高温になりますので、  
手を触れないでください。

- やけどや怪我の恐れがあります。

●使用中に焚き火台のそばから離れないでください。

- 火の粉が飛んだり、薪が落ちたりして火災の原因となる恐れがあり大変危険です。

●テント付近で焚き火台を使用する際は、テント内部に  
煙が入らないように風向きや設置場所に注意して  
ください。

- 一酸化炭素中毒になる恐れがあり大変危険です。

●本製品を取り扱う際は安全の為、必ず不燃性で断熱効果  
のある手袋やグローブを着用してください。

- 素手や化学繊維で作られた手袋を使用するとやけどや怪我の恐れがあります。
- パーツ連結部分などに、手を挟んで怪我をしてしまう恐れがあります。

●安定した地面の上でご使用ください。また本製品の下の  
周辺に可燃物がない、平坦な地面で使用してください。

- 本製品が転倒し、破損や思わぬ事故につながる恐れがあります。
- 引火し、火災の原因となる恐れがあり大変危険です。

●使用中には本製品を移動させないでください。

- 転倒等で、やけどや怪我の恐れがあります。

●小さなお子様の付近で本製品を使用する際、本製品のあ  
らゆる部分に触れないよう、保護・監督を徹底してくだ  
さい。また本製品の付近では絶対に遊ばせないでくだ  
さい。

- 思わぬ事故につながる恐れがあり、大変危険です。

●使用後はこまめに焚き火台を掃除してください。

○蓄積した燃焼物が原因で、不完全燃焼や火災等が発生する恐れがあります。

●強風、暴風雨、落雷などの危険な状況下で組み立てや設置をしないでください。

○製品が転倒し、火災等思わぬ事故につながる恐れがあり大変危険です。

●就寝時には必ず消火し、就寝前には必ず鎮火を確認してください。

○火の不始末は就寝中の火災や一酸化炭素中毒につながる可能性があります。

●組み立て時や収納時には、本製品に無理な力を加えないでください。

○破損の原因となる場合があります。  
また、破損したパーツで怪我をしてしまう恐れがあるため大変危険です。



## 注意

傷害を負う可能性または物的損害のみが発生する可能性が想定される内容を示しています。

●水等をかけて本製品を急冷しないでください。

○水蒸気によるやけどや怪我の恐れがあります。  
○製品が変形する恐れがあります。

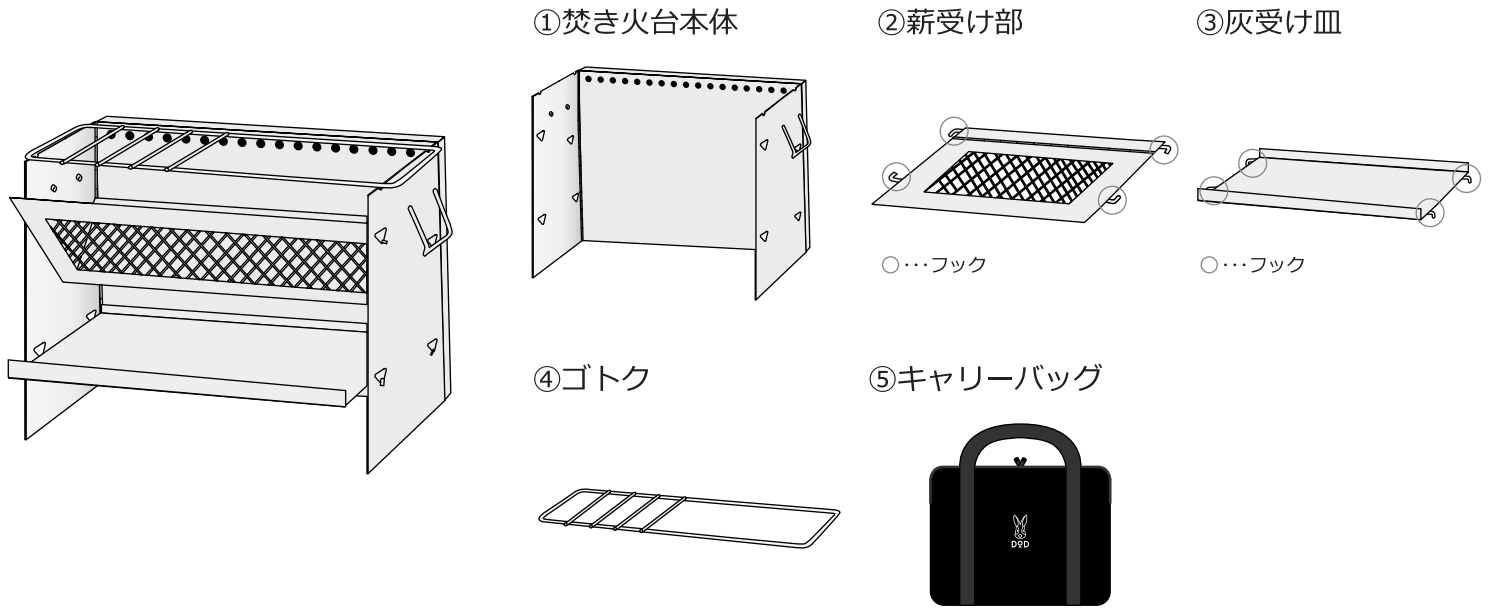
●使用後の灰は紙袋やビニール袋にいれないでください。

○火が残っている可能性があり、火災に繋がる恐れがあります。

●焚き火台のお手入れは、冷えていることをご確認の上行ってください。

○やけどや怪我の恐れがあります。

# 各部の名称およびセット内容



## 製品仕様

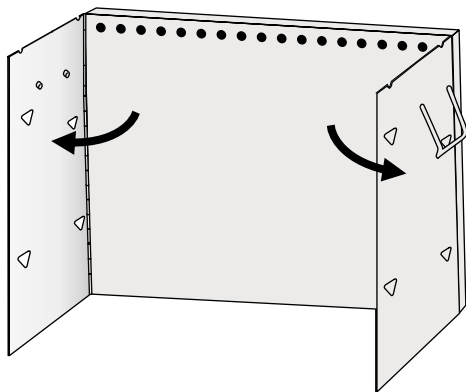
【材質】 焚き火台：ステンレス鋼  
キャリーバッグ：ポリエステル

【原産国】 中国

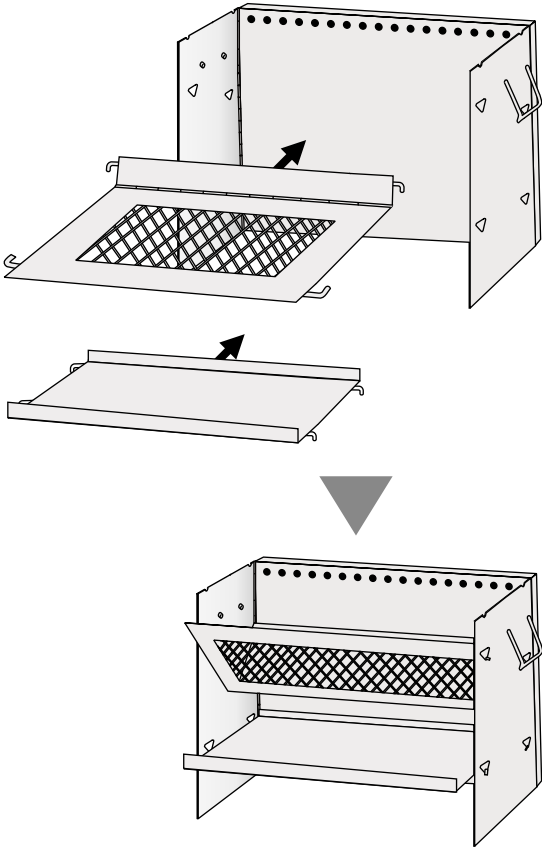
## <組立方法>



組立・撤収方法は製品ページ上でも詳しくみることができます。

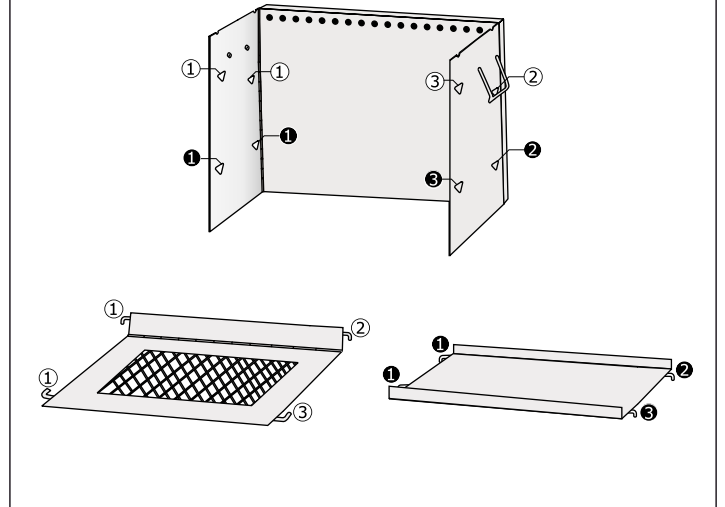


1, 焚き火台本体を広げます。

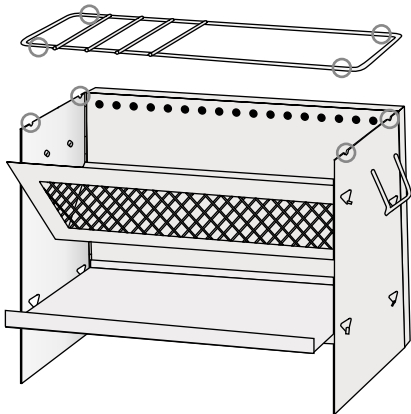


2, 薪受け部と灰受け皿のフックを焚き火台本体の側面にある三角穴にはめ込みます。

**POINT** 下記の順番でフックを三角穴にはめ込むと組み立てやすいです。



3, 調理をする際には焚き火台本体の上部の溝にゴトクを合わせて置いてください。



## <撤収方法>

組立方法と逆の手順で行ってください。

# 収納、保管方法について

## ●使用後は汚れを落として、完全に乾燥させてください。

濡れたまま保管すると、色移りやカビ、腐食、劣化の原因となります。特に長期間使用せず保管する際は、乾燥後でも湿気がこもる可能性があるため、定期的に広げて風に当てたり、乾燥剤を用いるなどし、なるべく湿気が多くならない状態で保管ください。汚れを落とす場合は、固く絞った布で拭き取り、完全に乾燥させてください。

※シンナー・ベンジンなどの有機溶剤は、色落ちや変色などの原因となるので、使用しないでください。

## ●高温多湿を避け、直射日光の当たらない風通しのよい場所に保管してください。

保管方法を誤ってしまうと、色移りやカビ、腐食、劣化の原因となります。

## ●廃棄の際は各地方団体の指示に従って廃棄してください。

# 快適にご使用いただくためのQ&A

## Q.部品の購入はどのようにすればよいですか。

A.通常使用による部品の消耗などにつきましては、下記ページにて交換用部品を販売しております。

【補修パーツページ】



[https://ec.dod.camp/products/list?category\\_id=25](https://ec.dod.camp/products/list?category_id=25)

※ご希望の部品がない場合は、弊社サポートまでお問い合わせください。

## Q.製品に不具合があります。

A.お客様より寄せられるご質問を、HPの「よくあるご質問」で紹介しております。

解決せず不良が疑われる場合にはwebページよりサポートまでご連絡ください。

※テント等の修理についてもHPよりご確認ください。

【FAQ】



製品に関するよくある質問を掲載しております。  
<https://www.dod.camp/support/faq/>

【お問い合わせフォーム】



<https://www.be-s.co.jp/contact/agreement/user>

TEL:050-5305-9905

(平日10:00-17:00 土日祝日、盆休、年末年始休)

※サービス向上のため、お電話の内容は全て録音させていただいております。

※出来る限りWEBサイトお問い合わせフォームよりお問い合わせください。

※お問い合わせの際は、製品名、製品型番、製造番号、ご購入店名、ご購入年月日、ご住所、お名前、ご連絡先をお知らせください。

## Q.DOD製品の詳細について知りたいです。

A.製品ページでご案内しております。また、新製品やイベント情報、キャンプに関する情報などはSNSでもご案内しております。

【製品ページ】



DODキャンプ 検索

<https://www.dod.camp/>

【販売ページ】



DOD STORE 検索

<https://ec.dod.camp/>

【情報配信ツール】

< Twitter >



< Facebook >



< Instagram >



< YouTube >



< DODジャーナル >

