

アンコウスタンドRX LP1-753-BK

取扱説明書

このたびは、本製品をお買い上げいただき誠にありがとうございます。
安全にご使用いただくためにも本取扱説明書を必ずお読みになり、
内容を理解してからご使用ください。
また、取扱説明書は大切に保管してください。

本製品は、ランタンポール、ランタンポールを設置するためのペグ、ランタンハンガーのセットです。それ以外の用途では使用しないでください。使用者および他の人々への危害や財産への損害を未然に防ぎ、ご購入いただいた製品を安全に正しくお使いいただくために、以下に書かれた警告注意事項を必ずお守りください。



警告

死亡または重傷などを負う可能性が想定される内容を示しています。

- ガスなどの燃料を使用するランタンを吊り下げの場合には、近くに燃えやすいものを配置したり、人が近づかないようにしてください。

○ランタンが落下した場合や、本製品が転倒した際、火事等の事故につながる恐れがあり大変危険です。

- 本製品のいずれかの部品に異常が見受けられた場合、また異常を感じた場合は、ただちに使用を中止してください。

○異常のあるまま使用すると、思わぬ事故につながる恐れがあり、大変危険です。
○どの程度の重さのものを吊り下げることができるかはポールの高さ、地面の状況により変動します。吊り下げた状態で安定していることを確認した上で使用してください。

- 強風、大雨、落雷などの危険な状況下で組み立てや設営をしないでください。

○本製品が転倒し、破損する恐れがあります。

- 本製品に1.5kg以上のものを吊り下げないでください。

○どの程度の重さのものを吊り下げることができるかは接続するポールの強度や、高さ、地面の状況により変動します。吊り下げた状態で安定しているかを確認した上で使用してください。

○耐荷重量は測定値であって保証値ではございません。
製品にかかる重量は積載物・積載方法によっても変わりますので、あくまで目安としてご使用ください。

- 小さなお子様に使用させないでください。

○ペグは先が尖っているため、思わぬ事故につながる恐れがあり大変危険です。

- ぬかるんだ地面や硬すぎる地面では使用しないでください。
必ず安定した地面の上で使用してください。

○本製品が転倒し、破損する恐れがあります。
○吊り下げたランタンが落下し、思わぬ事故につながる恐れがあります。
○規定の深さまでペグ打ちができず、本製品が転倒し、破損する恐れがあります。

- 高温の物や火気が発生する恐れがある物には近づけないでください。

○火気の使用により火災が起きる恐れがあります



注意

傷害を負う可能性または物的損害のみが発生する可能性が想定される内容を示しています。

- 組立設置及び、解体撤去や使用時に際しては、安全の為、手袋を着用してください。

○可動部に手や指を挟んで、怪我をしてしまう恐れがあります。

- 製品を打ち込む際は、周囲の安全を確認した上で、ハンマー等をしっかりと握っておこなってください。

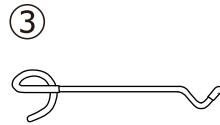
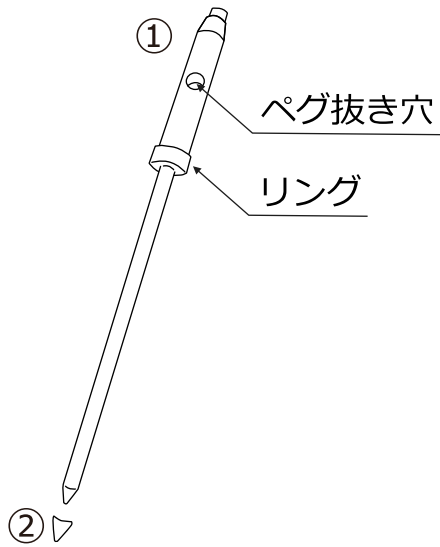
○作業時に、ハンマーや本製品が他の人や物に当たり、思わぬ事故につながる恐れがあります。

- 組み立て時には、本製品に無理な力を加えないでください。

○パーツの破損の原因となる場合があります。
また、破損したパーツで怪我をしてしまう恐れがあるため大変危険です。

各部の名称およびセット内容

※数量の確認を必ず行ってください。



- ①ペグ本体
- ②先端キャップ
- ③ランタンハンガー
- ④先端ポール×1本
- ⑤中継ぎポール×4本
- ⑥キャリーバッグ

製品仕様

【材質】 ペグ本体：スチール
ランタンハンガー：スチール
ポール：アルミ合金
バッグ：ポリエステル

【原産国】 中国

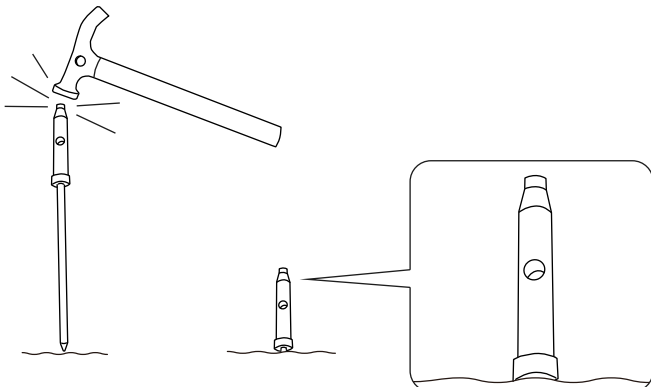
< 使用方法 >

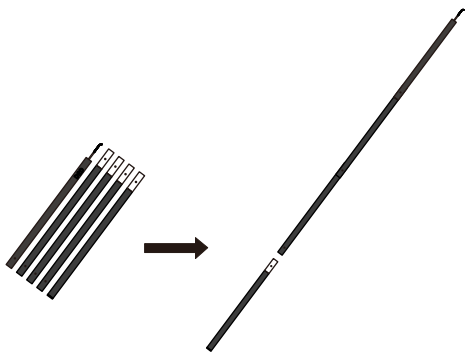


使用方法は製品ページ上でも詳しく見ることができます。

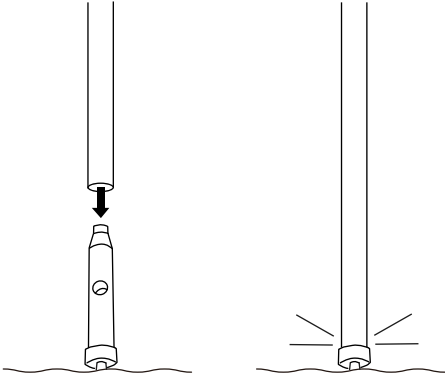


1. ペグ本体のヘッド部分をハンマーで叩き、リングより下の部分が地面に埋まるように地面に対して垂直にペグを打ち込みます。



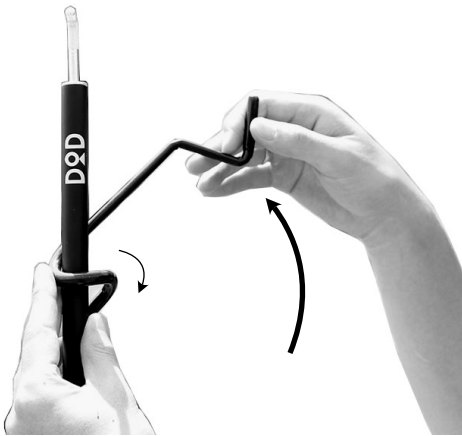


2.ポールを組み立てます。



3.組み立てたポールを差し込みます。
しっかり奥まで差し込んでください。

※付属のポール、もしくはコンパクトタープポール (XP1-630-BK/RD)
以外のポールを取り付けないでください。
製品の破損につながる恐れがあります。



※写真は同構造の別製品です

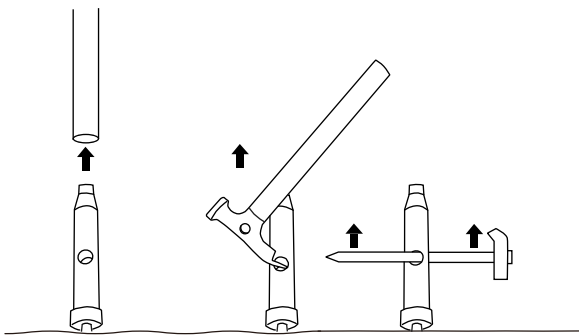
4.ランタンハンガーの先端部分を連結するポールの奥側に沿わせ、
ポールを軸としてランタンハンガーを持ち上げ、
ひねりながら先端部分をポールにひっかけます。



※写真は同構造の別製品です

5.ランタンハンガーをポールに対して垂直になるように倒せば完成です。
ランタンハンガーは先端に荷重がかかることでポールにしっかりと
固定されます。

<撤収方法>



ポールをペグ本体から抜き取ります。

ペグ抜き穴にハンマーのフック部分もしくはペグを通し、上に引き上げてください。

収納、保管方法について

●使用後は汚れを落として、完全に乾燥させてください。

濡れたまま保管すると、色移りやカビ、腐食、劣化の原因となります。汚れを落とす場合は、固く絞った布で拭き取り、完全に乾燥させてください。

※シンナーベンジンなどの有機溶剤は、色落ちや変色などの原因となるので、使用しないでください。

●高温多湿を避け、直射日光の当たらない風通しのよい場所に保管してください。

保管方法を誤ってしまうと、色移りやカビ、腐食、劣化の原因となります。

●廃棄の際は各地方団体の指示に従って廃棄してください。

快適にご使用いただくためのQ&A

Q.製品に不具合があります。

A.お客様より寄せられるご質問を、HPの「よくあるご質問」でご紹介しております。

解決せず不良が疑われる場合にはwebページよりサポートまでご連絡ください。

※テント等の修理についてもHPよりご確認ください。

【FAQ】



製品に関するよくある質問を掲載しております。
<https://www.dod.camp/support/faq/>

【お問い合わせフォーム】



<https://www.be-s.co.jp/contact/agreement/user>

TEL:050-5305-9905

(平日10:00-17:00 土日祝日、盆休、年末年始休)

※サービス向上のため、お電話の内容は全て録音させていただいております。

※出来る限りWEBサイトお問い合わせフォームよりお問い合わせください。

※お問い合わせの際は、製品名、製品型番、製造番号、ご購入店名、ご購入年月日、ご住所、お名前、ご連絡先をお知らせください。

Q.DOD製品の詳細について知りたいです。

A.製品ページでご案内しております。また、新製品やイベント情報、キャンプに関する情報などはSNSでもご案内しております。

【製品ページ】



DOD キャンプ 検索

<https://www.dod.camp/>

【販売ページ】



DOD STORE 検索

<https://ec.dod.camp/>

【情報配信ツール】

< Twitter >



< Facebook >



< Instagram >



< YouTube >



< DODジャーナル >

