

ソロソウルウォウウォウ

TT2-734-TN(タン)

TT2-734-KH(カーキ)

## 取扱説明書

このたびは、本製品をお買い上げいただき誠にありがとうございます。  
安全にご使用いただくためにも本取扱説明書を必ずお読みになり、  
内容を理解してからご使用ください。  
また、取扱説明書は大切に保管してください。

本製品は、キャンプ用シェルターテントです。それ以外の用途では使用しないでください。  
使用者および他の人々への危害や財産の損害を未然に防ぎ、ご購入いただいた製品を安全に正しく  
お使いいただくために、以下に書かれた警告注意事項を必ずお守りください。



### 警告

死亡または重傷などを負う可能性が想定される内容を示しています。

#### ●テント・タープの近くや内部で火気を使用しないでください。

- テント内部での使用は火災や一酸化炭素中毒などの原因となり大変危険です。
- テント・タープ近くであっても火気の使用により火災がおきる可能性があります。
- ポリコットン素材製品は近くで火気を使用することが可能ですが、火の粉の  
かかり方によって穴が空く場合があります。

#### ●強風、大雨、落雷などの危険な状況下で組み立てや設営 をしないでください。

- 強風の場合、テント・タープをしっかり固定していてもつぶされたり吹き飛ばさ  
れてしまう可能性があります。
- 風がある時は、風がない時を見計らって設営をしてください。

#### ●テント・タープはキャンプ場やキャンプ許可地域に設営 してください。

- 川原や中洲などの水の通り道は、急な出水の可能性があるので大変危険です。
- 地盤がしっかりとした水はけがよい平らな場所を選んでください。
- 崖の下や枯れ木の下など、上から落下物がある可能性のある場所は避けてください。

#### ●小さなお子様のご使用になる場合、保護者の方はお子様 から目を離さないでください。

- 小さいお子様にボールの組み立てやペグ打ちの作業はさせないでください。
- 日中テントの中は高温になる場合があります。熱中症になる可能性があるため  
大変危険です。

#### ●本製品のいずれかの部品に異常が見受けられた場合、 また異常を感じた場合はただちに使用を中止して ください。

- 異常のあるまま使用すると思わぬ事故につながる可能性があるため大変危険です。



### 注意

傷害を負う可能性または物的損害のみが発生する可能性が想定される  
内容を示しています。

#### ●テント・タープの設営場所は、石や小枝などを あらかじめ取り除いて整地してから設営してください。

- テント・タープが破損する恐れがあります。

#### ●組立設置及び、解体撤収に際しては、安全の為、 手袋を着用してください。

- 可動部で指を詰める等の怪我をする恐れがあります。

#### ●ペグやロープでしっかりと地面に固定してご使用くだ さい。

- テント・タープがたるんだ状態だと雨が溜まったり、テントの本来の性能が発揮  
されない可能性があります。

#### ●組み立て時や折りたたみ時には、本製品に無理な力を 加えないでください。

- パーツの破損の原因となる場合があります。  
また、破損したパーツで怪我をしてしまう可能性があるため大変危険です。

#### ●テントを使用する際は、定期的に換気をしてください。

- 定期的な換気を行うことが結露を低減することにつながります。

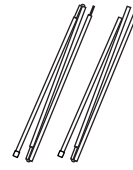
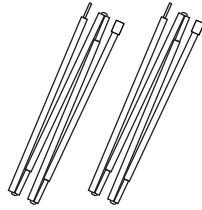
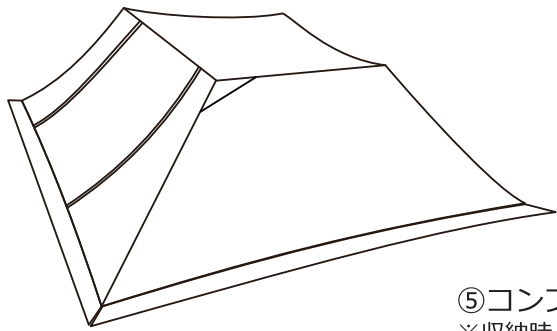
# 各部の名称およびセット内容

①テント生地

②ポール(長) × 2本

③ポール(短) × 2本

④ロープ × 5本

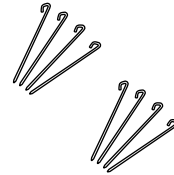


⑤コンプレッションベルト 2本

※収納時、テント生地をまとめるベルトです。

⑥ペグ × 15本

⑦キャリーバッグ



## 製品仕様

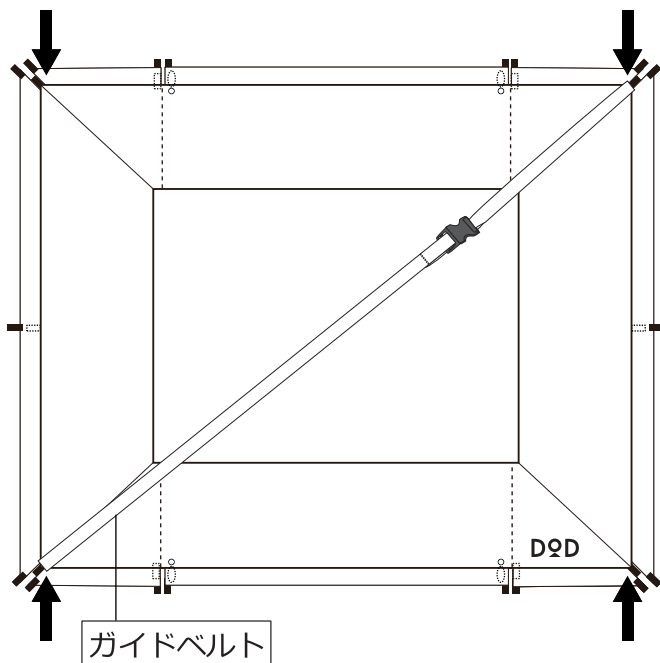
【材質】 テント生地：ポリコットン(綿35%、ポリエステル65%)  
ポール：アルミ合金  
ペグ：スチール  
ロープ：ポリプロピレン  
キャリーバッグ：ポリコットン(綿35%、ポリエステル65%)

【原産国】 ベトナム

## <設営方法>



設営・撤収方法は製品ページ上でも詳しくみることができます。



1, テント生地を広げて四隅をペグで固定します。まず、テント内側についているガイドベルトを引っ張り、ピンと張った状態でペグダウンします。その後、残りの箇所を引っ張りペグダウンすると、きれいに広げて張ることができます。あとから微調整するために、初めはベルトをゆるめにしておいてください。

### POINT 【ペグの打ち方】

深く打ち込んでください。

ループ

地面

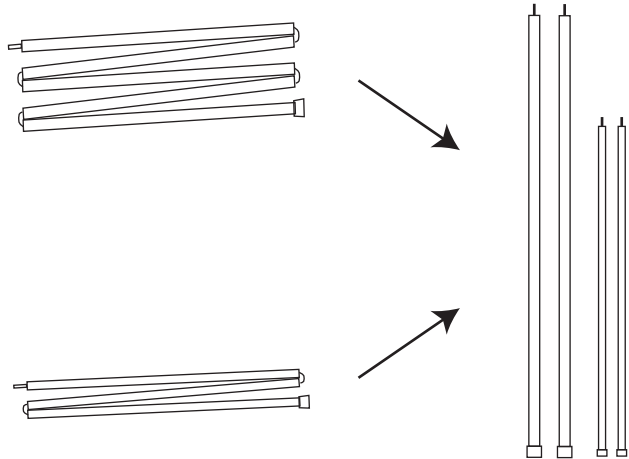
約45度

【ループ部分】

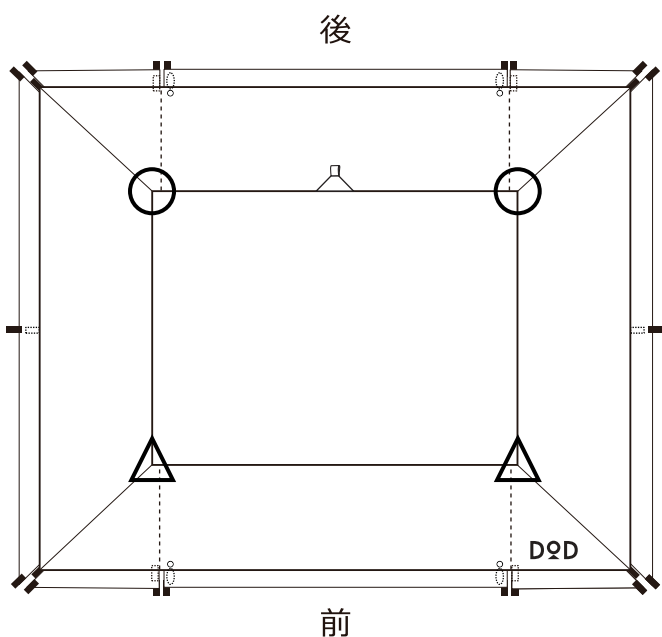
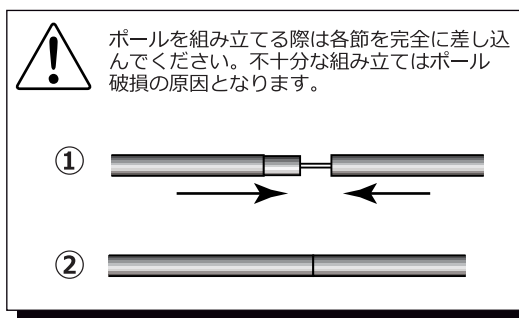


←ペグ用ループ

丸の部分を引っ張ると、ベルトが引き締まります。

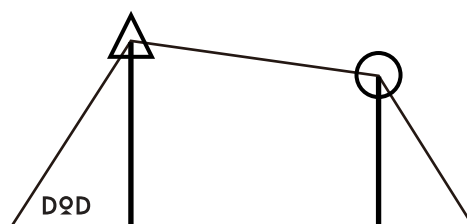


2, 長いポールと短いポールをそれぞれ組み立てます。



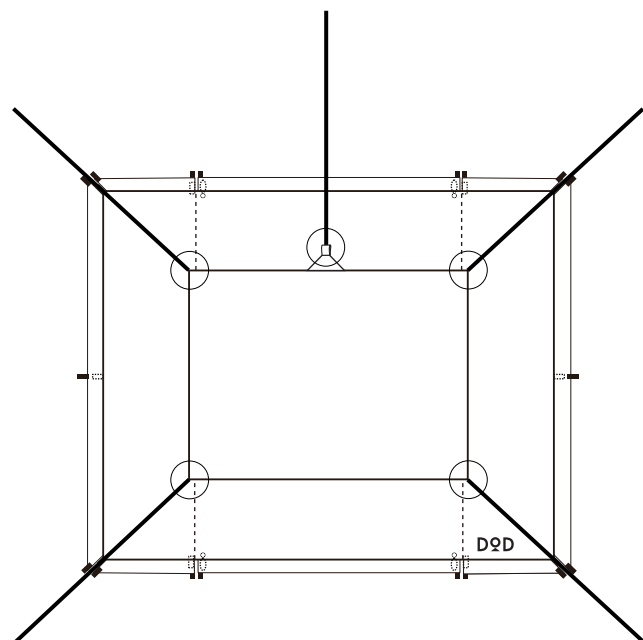
3, テント内側から△箇所(DODロゴがある側)に長いポール、○箇所に短いポールを立てます。

《側面図》

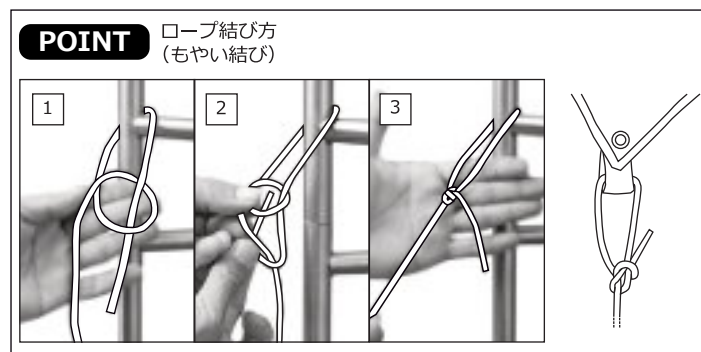


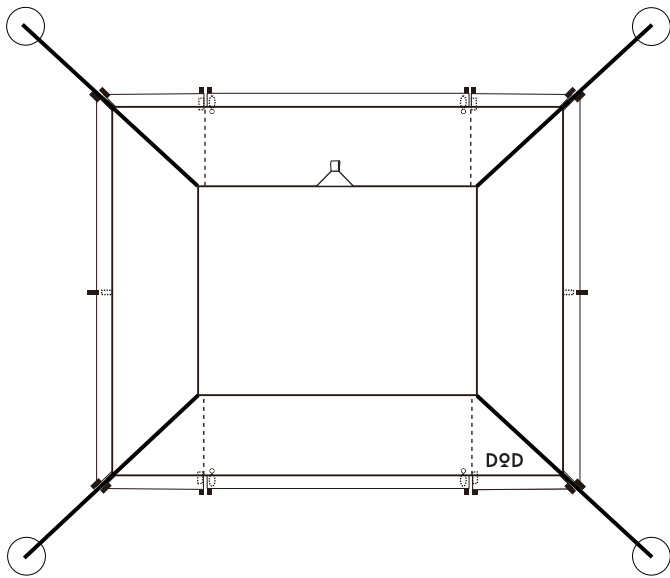
△…ポール (長)

○…ポール (短)

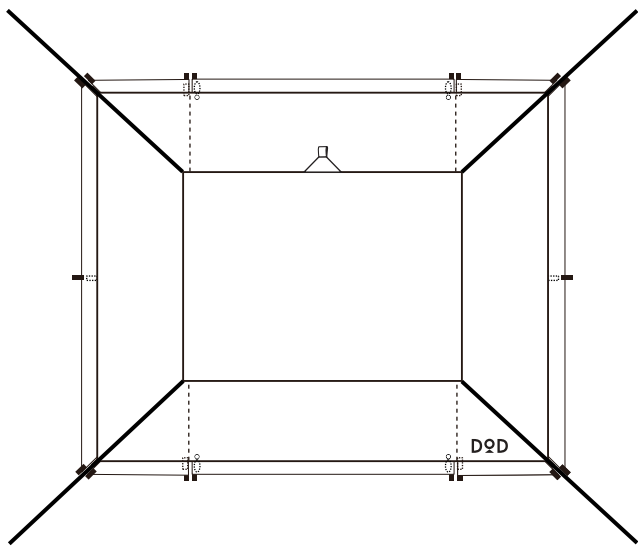


4, 下図【ロープ結び方】を参考に左図○箇所にロープを取り付けてください。

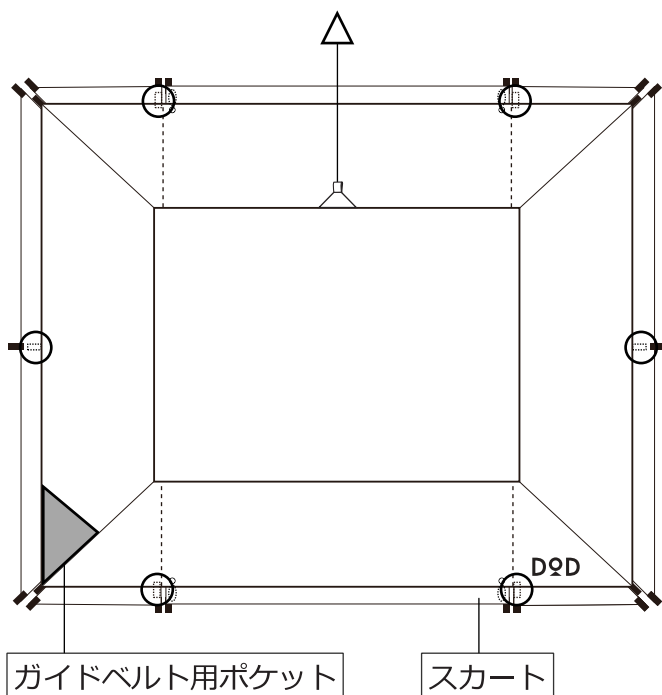
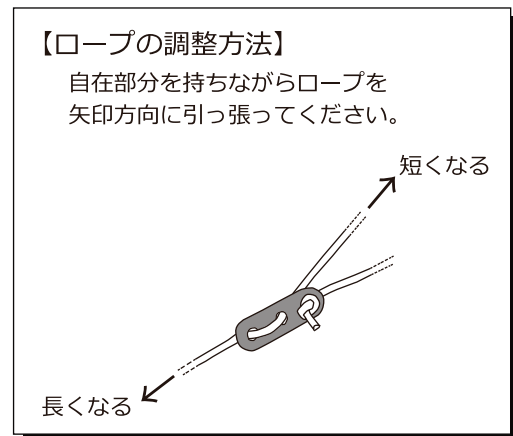




5, 左図のようにロープを張り、○箇所付近でペグを使って順に固定してください。



6, 下図【ロープの調整方法】を参考にテントがバランスよく立つよう、ロープの長さを調節します。

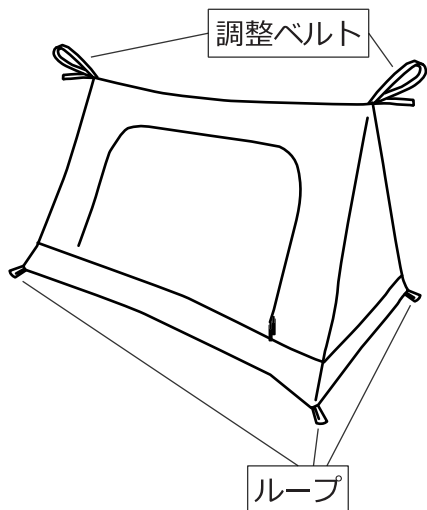


7, ○箇所のループをペグで固定し、△箇所のロープを張り、ペグで固定し完成です。

※ガイドベルトはテント四隅の位置決めに使います。四隅が決まればバックルを外し、ガイドベルト用ポケットに収納することができます。

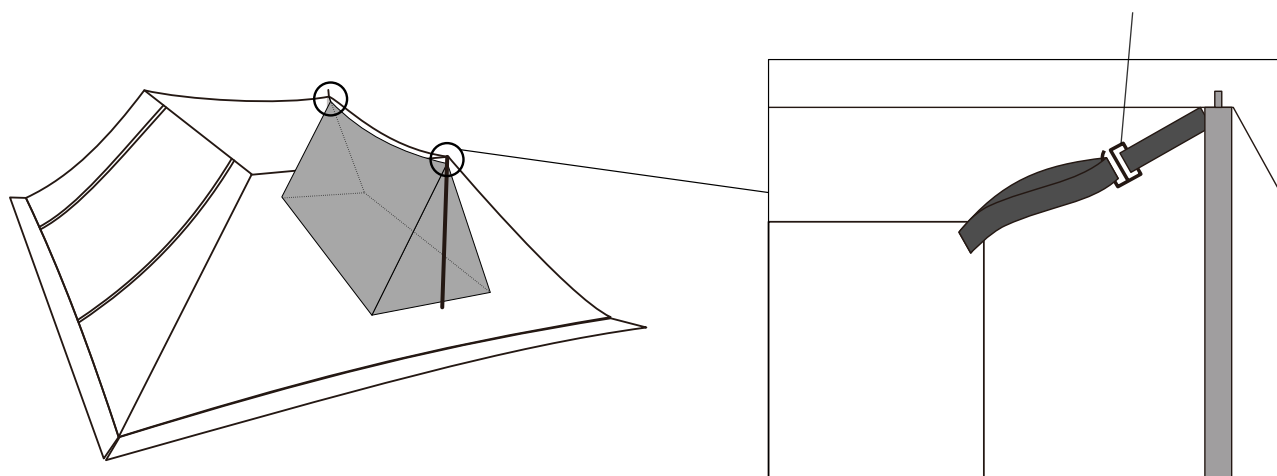
※○箇所はスカート上のループではなく、テント本体の底部についているループをペグダウンしてください。

## <T2-657-BR ワラビーテント(別売)取付方法>



ソロソウルウォウウォウテント生地付属のフックにワラビーテントの調整ベルトを引っ掛け、取り付けます。T2-657-BR ワラビーテント調整ベルトを調整後、ループ箇所をペグで固定し完成です。

ソロソウルウォウウォウテント生地付属のフック

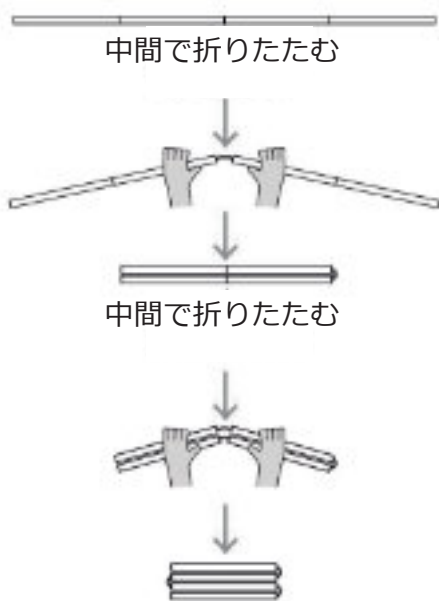


## <撤収方法>

<設営方法> と逆の順序で行ってください。

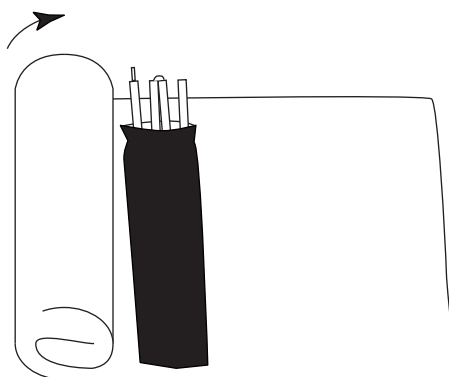
※汚れを落とし、テント生地を十分に乾燥させてからキャリーバッグに収納してください。

### POINT ポールのたたみ方



### POINT 生地収納方法

生地はポールの長さまたは収納袋の幅に合わせてたたみます。たたんだ生地の上にポールを乗せて巻いていきます。



## 快適にご使用いただくためのQ&A

### Q.テント内に浸水、雨漏りします。

A.結露が原因の場合がございます。定期的に換気を行ってください。  
ベンチレーターがある場合は開けておくことで結露が軽減されます。

防水加工が施されたテントやタープの生地は、外気との温度差が大きくなると水が垂れてしまうほど結露してしまう場合がございます。



### Q.テント・タープ内に浸水、雨漏りします。

A.ポリコットン生地 of テント・タープの雨天時でのご使用は、推奨しておりません。

本製品に使用されているポリコットン生地は、防水コーティングが施されていません。ポリコットン生地は水分を吸収した際に綿素材が膨張し、雨漏りを防ぐ構造です。そのため、張り方が弱いときや、長時間の雨に濡れた際には内部に雨漏りする場合があります。

### Q.テント・タープを使用後、保管方法はどのようにすればよいですか。

A.使用後は汚れを拭き取り、乾燥させて収納してください。  
保管の際も高温多湿を避け、直射日光の当たらない風通しのよい場所にしてください。

濡れたまま保管すると、カビ、腐食、劣化、防水/撥水機能の低下の原因となります。

※汚れを拭き取る際、シンナー・ベンジンなどの有機溶剤の使用はご遠慮ください。色落ちや変色などの原因となります。

### Q.テント・タープの撥水性が弱まってきました。

A.市販の撥水スプレーを使用してください。

テントの撥水加工はご使用を重ねると徐々に機能が低下します。  
※スプレーご使用の際は、スプレーの注意書きをよくお読みください。

# 快適にご使用いただくためのQ&A

## Q.DOD製品の詳細について知りたいです。

A.製品ページでご案内しております。また、新製品やイベント情報、キャンプに関する情報などはSNSでもご案内しております。

【製品ページ】



DODキャンプ 検索  
<https://www.dod.camp/>

【販売ページ】



DOD STORE 検索  
<https://ec.dod.camp/>

【情報配信ツール】

< Twitter >



< Facebook >



< Instagram >



< YouTube >



< DODジャーナル >



## Q.製品に不具合があります。

A.お客様より寄せられるご質問を、HPの「よくあるご質問」でご紹介しております。  
解決せず不良が疑われる場合にはwebページよりサポートまでご連絡ください。

※テント等の修理についてもHPよりご確認ください。

【FAQ】



製品に関するよくある質問を掲載しております。  
<https://www.dod.camp/support/faq/>

【お問い合わせフォーム】



<https://www.be-s.co.jp/contact/agreement/user>

TEL:050-5305-9905

(平日10:00-17:00 土日祝日、盆休、年末年始休)

※サービス向上のため、お電話の内容は全て録音させていただいております。

※出来る限りWEBサイトお問い合わせフォームよりお問い合わせください。

※お問い合わせの際は、製品名、製品型番、製造番号、ご購入店名、ご購入年月日、ご住所、お名前、ご連絡先をお知らせください。

## 収納、保管方法について

### ●使用後は汚れを落として、完全に乾燥させてください。

濡れたまま保管すると、色移りやカビ、腐食、劣化の原因となります。特に長期間使用せず保管する際は、乾燥後でも湿気がこもる可能性があるため、定期的に広げて風に当てたり、乾燥剤を用いるなどし、なるべく湿気が多くならない状態で保管ください。汚れを落とす場合は、固く絞った布で拭き取り、完全に乾燥させてください。

※シンナー・ベンジンなどの有機溶剤は、色落ちや変色などの原因となるので、使用しないでください。

### ●高温多湿を避け、直射日光の当たらない風通しのよい場所に保管してください。

保管方法を誤ってしまうと、色移りやカビ、腐食、劣化の原因となります。

### ●廃棄の際は各地方団体の指示に従って廃棄してください。