

ショウネンテントTC
T1-757-TN (タン)
T1-757-GY (グレー)

取扱説明書

このたびは、本製品をお買い上げいただき誠にありがとうございます。
安全にご使用いただくためにも本取扱説明書を必ずお読みになり、
内容を理解してからご使用ください。
また、取扱説明書は大切に保管してください。

本製品は、キャンプ用テントです。それ以外の用途では使用しないでください。
使用者および他の人々への危害や財産の損害を未然に防ぎ、ご購入いただいた製品を安全に正しく
お使いいただくために、以下に書かれた警告注意事項を必ずお守りください。



警告

死亡または重傷などを負う可能性が想定される内容を示しています。

●テント・タープの近くや内部で火気を使用しないでください。

- テント内部での使用は火災や一酸化炭素中毒などの原因となり大変危険です。
- テント・タープ近くであっても火気の使用により火災がおきる可能性があります。
- ポリコットン素材製品は近くで火気を使用することが可能ですが、火の粉の
かかり方によって穴が空く場合があります。

●テント・タープに積雪するような状況では使用しないでください。

- 雪の重さによりテント・タープがつぶれたり、ベンチレーターが機能しなくなる
可能性があるため大変危険です。

●本製品のいずれかの部品に異常が見受けられた場合、 また異常を感じた場合はただちに使用を中止して ください。

- 異常のあるまま使用すると思わぬ事故につながる可能性があるため大変危険です。

●強風、大雨、落雷などの危険な状況下で組み立てや設営 をしないでください。

- 強風の場合、テント・タープをしっかり固定していてもつぶされたり吹き飛ばさ
れてしまう可能性があります。
- 風がある時は、風がない時を見計らって設営をしてください。

●テント・タープはキャンプ場やキャンプ許可地域に設営 してください。

- 川原や中洲などの水の通り道は、急な出水の可能性があるので大変危険です。
- 地盤がしっかりとした水はけがよい平らな場所を選んでください。
- 崖の下や枯れ木の下など、上から落下物がある可能性のある場所は避けてください。

●小さなお子様のご使用になる場合、保護者の方はお子様 から目を離さないでください。

- 小さいお子様にボールの組み立てやペグ打ちの作業はさせないでください。
- 日中テントの中は高温になる場合があります。熱中症になる可能性があるため
大変危険です。



注意

傷害を負う可能性または物的損害のみが発生する可能性が想定される
内容を示しています。

●テント・タープの設営場所は、石や小枝などを あらかじめ取り除いて整地してから設営してください。

- テント・タープが破損する恐れがあります。

●ペグやロープでしっかりと地面に固定してご使用くだ さい。

- テント・タープがたるんだ状態だと雨が溜まったり、テントの本来の性能が発揮
されない可能性があります。

●テントを使用する際は、定期的に換気をしてください。

- 定期的な換気を行うことが結露を低減することにつながります。

●組立設置及び、解体撤収に際しては、安全の為、 手袋を着用してください。

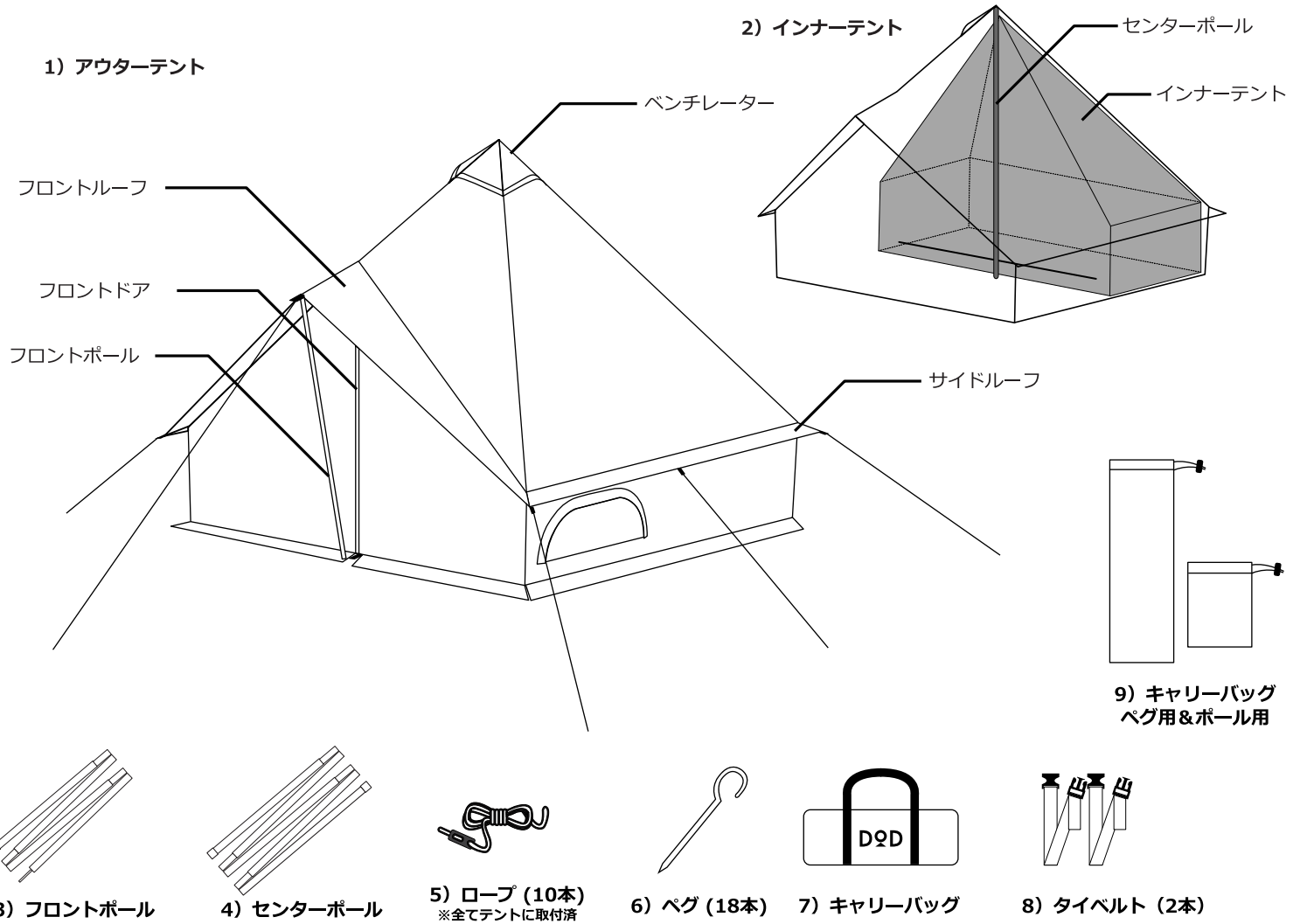
- 可動部で指を詰める等の怪我をする恐れがあります。

●組み立て時や折りたたみ時には、本製品に無理な力を 加えないでください。

- パーツの破損の原因となる場合があります。
また、破損したパーツで怪我をしてしまう可能性があるため大変危険です。

各部の名称およびセット内容

※数量の確認を必ず行ってください。



製品仕様

【材質】 アウターテント : ポリコットン
インナーテント : ナイロン
フロントポール : アルミ合金
センターポール : アルミ合金
ロープ : ポリプロピレン
ペグ : スチール

【原産国】 ベトナム

<設営方法>



設営・撤収方法は製品ページ上でも詳しくみることができます。



※写真には同構造の別製品(T1-602-TN)を使用しております。

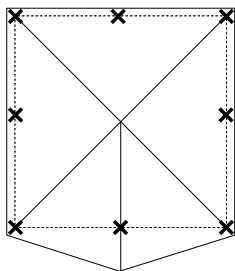


1.アウターテントを平らな地面の上に広げてください。

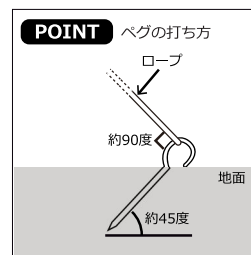


T1-757-TNはオレンジ、
T1-757-GYには赤のループが
付いています。

2.アウターテントの足もとの 四隅のループ^{*} をペグで固定してください。
※サイドルーフ側のループに固定しないようにしてください。
※対角線に通るベルトの両端を先に固定してから残りの2点を固定します。
その後残りのループをペグで固定してください。



※テントを上から見た図

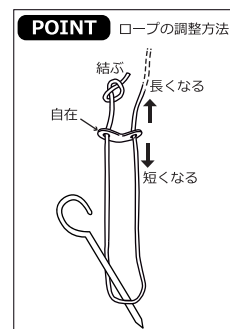
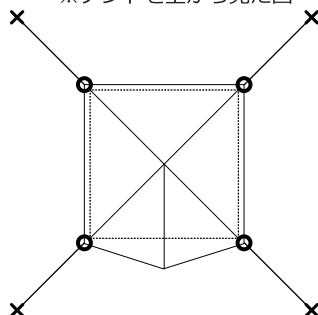


3.組み立てたセンターポールを持って、アウターテントの中に入ります。ポールの先端部分をアウターテントの頂上部に押し当て、テントをゆっくりと持ち上げながら、ポールを地面に対して垂直に立たせます。



4.サイドルーフの四隅に取り付けられたロープを、図のようにテントの対角線の延長方向へ引っ張り、ペグで固定してください。



※テントを上から見た図



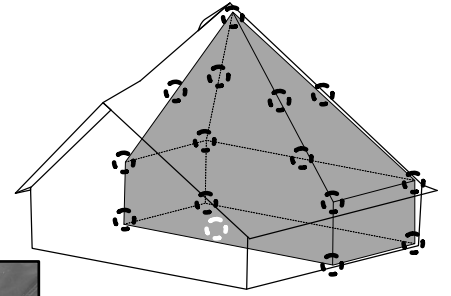
※テントから遠い位置でペグを固定すると、弛みなくきれいにテントが立ち上がります。



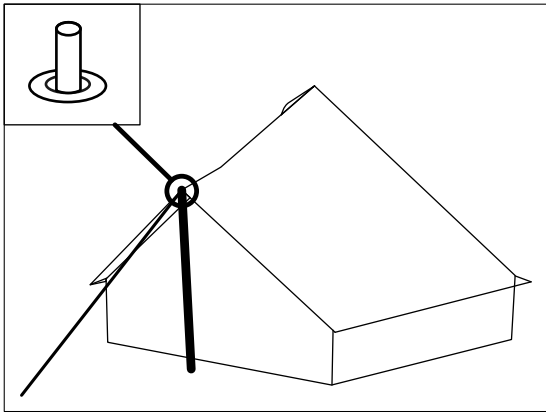
※フックは奥側から順に固定していきましょう。

5. インナーテントを取り付けます。
 インナーテントに付属のフック () を、アウターテント側のリングへ引っ掛けていきましょう。
 最後にインナーテント正面下にある面ファスナー () をポールに取り付け固定してください。

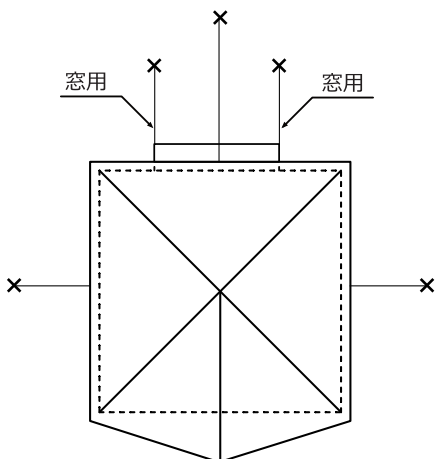
取り付け完了時



面ファスナー



6. フロントポールを組み立て、先端部分をフロントルーフ上のグロメットに挿し込みます。グロメット付近に固定されているロープを前方へ引っ張り、ペグで固定しポールを立ててください。



7. 左記のX印をペグで固定してください。 自在金具を調整し、テントの張り具合を整え完成です。

※撤収は設営と反対の手順でおこなってください。

快適にご使用いただくためのQ&A

Q.テント・タープ内に浸水、雨漏りします。

A.ポリコットン生地 of テント・タープの雨天時でのご使用は、推奨していません。

本製品に使用されているポリコットン生地は、防水コーティングが施されていません。ポリコットン生地は水分を吸収した際に綿素材が膨張し、雨漏りを防ぐ構造です。そのため、張り方が弱いときや、長時間の雨に濡れた際には内部に雨漏りする場合があります。

Q.テント・タープを使用後、保管方法はどのようにすればよいですか。

A.使用後は汚れを拭き取り、乾燥させて収納してください。
保管の際も高温多湿を避け、直射日光の当たらない風通しのよい場所にしてください。

濡れたまま保管すると、カビ、腐食、劣化、防水/撥水機能の低下の原因となります。

※汚れを拭き取る際、シンナー・ベンジンなどの有機溶剤の使用はご遠慮ください。色落ちや変色などの原因となります。

Q.部品の購入はどのようにすればよいですか。

A.通常使用による部品の消耗などにつきましては、下記ページにて交換用部品の販売しております。

【補修パーツページ】



https://ec.dod.camp/products/list?category_id=25

※ご希望の部品がない場合は、弊社サポートまでお問い合わせください。

Q.製品に不具合があります。

A.お客様より寄せられるご質問を、HPの「よくあるご質問」でご紹介しております。
解決せず不良が疑われる場合にはwebページよりサポートまでご連絡ください。

※テント等の修理についてもHPよりご確認ください。

【FAQ】



製品に関するよくある質問を掲載しております。
<https://www.dod.camp/support/faq/>

【お問い合わせフォーム】



<https://www.be-s.co.jp/contact/agreement/user>

TEL:050-5305-9905

(平日10:00-17:00 土日祝日、盆休、年末年始休)

※サービス向上のため、お電話の内容は全て録音させていただきます。

※出来る限りWEBサイトお問い合わせフォームよりお問い合わせください。

※お問い合わせの際は、製品名、製品型番、製造番号、ご購入店名、ご購入年月日、ご住所、お名前、ご連絡先をお知らせください。

Q.DOD製品の詳細について知りたいです。

A.製品ページでご案内しております。また、新製品やイベント情報、キャンプに関する情報などはSNSでもご案内しております。

【製品ページ】



DODキャンプ

検索

<https://www.dod.camp/>

【販売ページ】



DOD STORE

検索

<https://ec.dod.camp/>

【情報配信ツール】

< Twitter >



< Facebook >



< Instagram >



< YouTube >



< DODジャーナル >

