

ソフトくらお (23)

CL2-732-BK(ブラック) / CL2-732-TN(タン)

共通取扱説明書

このたびは、本製品をお買い上げいただき誠にありがとうございます。安全にご使用いただくためにも本取扱説明書を必ずお読みになり、内容を理解してからご使用ください。また、取扱説明書は大切に保管してください。

本製品は、キャンプ用クーラーバッグです。それ以外の用途では使用しないでください。使用者および他の人々への危害や財産への損害を未然に防ぎ、ご購入いただいた製品を安全に正しくお使いいただくために、以下に書かれた警告注意事項を必ずお守りください。



警告

死亡または重傷などを負う可能性が想定される内容を示しています。

●火気の近くでのご使用はお止めください。

○保冷力の低下、本体への引火や破損などの原因となります。

●本製品内に直接食品を入れないでください。

○食品は安全性確保のため、包装した状態で入れてください。

●本製品のいずれかの部品に異常が見受けられた場合、また異常を感じた場合はただちに使用を中止してください。

○異常のあるまま使用すると思わぬ事故につながる恐れがあるため大変危険です。



注意

傷害を負う可能性または物的損害のみが発生する可能性が想定される内容を示しています。

●本製品に無理な力を加えないでください。

○パーツの破損の原因となる場合がございます。
また、破損したパーツ等で怪我をする恐れがあるため大変危険です。

●本製品の耐荷重量は 10 kg です。
それ以上のものを入れて使用しないでください。

○荷重に耐えれず破損の恐れがあり、大変危険です。
(耐荷重は測定値であり、保証値ではありません。)

●本製品は完全断熱ではありません。

○ご利用される条件下によって保冷効果は異なります。
○直接日光の当たる場所や高温下でのご使用は保冷効果が低下します。

●本製品内にドライアイスや高温の物を入れないでください。

○溶けてしまう恐れや、燃えてしまう恐れがあり、大変危険です。

●腐敗しやすい食品を入れて長時間放置しないでください。

○食品の腐敗臭が本製品に付着する恐れがあります。

●鋭利なものは入れないでください。

○本製品を突き破ってしまい怪我をしてしまう恐れがあります。

●液体を直接入れたり、長時間ファスナー部分に液体が接することはお控えください。

○本製品は完全密封ではありません。本製品に溜まった液体が染み出る恐れがあります。

●ファスナー部に砂が付着した状態や、濡れた状態での使用、無理な開閉をしないでください。

○破損の原因になる恐れがあります。

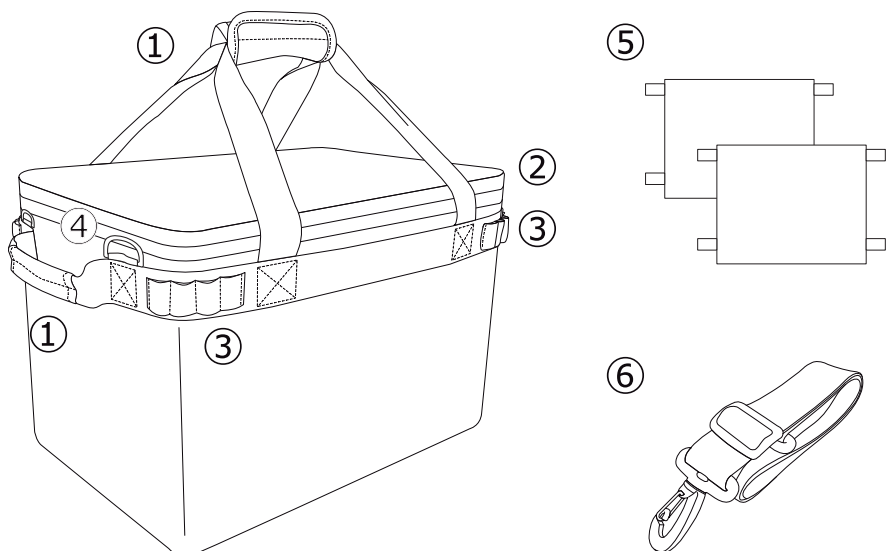
製品仕様

【材質】 表地：ターポリン 裏地：PEVA
中材：EPEフォーム

【耐荷重量】 約 10 kg

【原産国】 中国

各部の名称およびセット内容



【本体パーツ】

- ① 持ちて
- ② ファスナー
- ③ デイジーチェーン
- ④ Dリング

【付属品】

- ⑤ パーテーション x 2個
(製品に装着済み)
- ⑥ 肩掛け用ベルト x 1個
(製品に装着済み)

※両サイドに取り付けられた④のDリングに掛けてご使用ください。

収納、保管方法について

●使用後は汚れを落として、完全に乾燥させてください。

濡れたまま保管すると、色移りやカビ、腐食、劣化の原因となります。汚れを落とす場合は、固く絞った布で拭き取り、完全に乾燥させてください。

※シンナーベンジンなどの有機溶剤は、色落ちや変色などの原因となるので、使用しないでください。

●高温多湿を避け、直射日光の当たらない風通しのよい場所に保管してください。

保管方法を誤ってしまうと、色移りやカビ、腐食、劣化の原因となります。

●廃棄の際は各地方団体の指示に従って廃棄してください。

快適にご使用いただくためのQ&A

Q.製品に不具合があります。

A.お客様より寄せられるご質問を、HPの「よくあるご質問」でご紹介しております。

解決せず不良が疑われる場合にはwebページよりサポートまでご連絡ください。

※テント等の修理についてもHPよりご確認ください。

【FAQ】



製品に関するよくある質問を掲載しております。
<https://www.dod.camp/support/faq/>

【お問い合わせフォーム】



<https://www.be-s.co.jp/contact/agreement/user>

TEL:050-5305-9905

(平日10:00-17:00 土日祝日、盆休、年末年始休)

※サービス向上のため、お電話の内容は全て録音させていただいております。

※出来る限りWEBサイトお問い合わせフォームよりお問い合わせください。

※お問い合わせの際は、製品名、製品型番、製造番号、ご購入店名、ご購入年月日、ご住所、お名前、ご連絡先をお知らせください。

Q.DOD製品の詳細について知りたいです。

A.製品ページでご案内しております。また、新製品やイベント情報、キャンプに関する情報などはSNSでもご案内しております。

【製品ページ】



DODキャンプ 検索
<https://www.dod.camp/>

【販売ページ】



DOD STORE 検索
<https://ec.dod.camp/>

【情報配信ツール】

< Twitter >



< Facebook >



< Instagram >



< YouTube >



< DODジャーナル >

