



× **ovject**

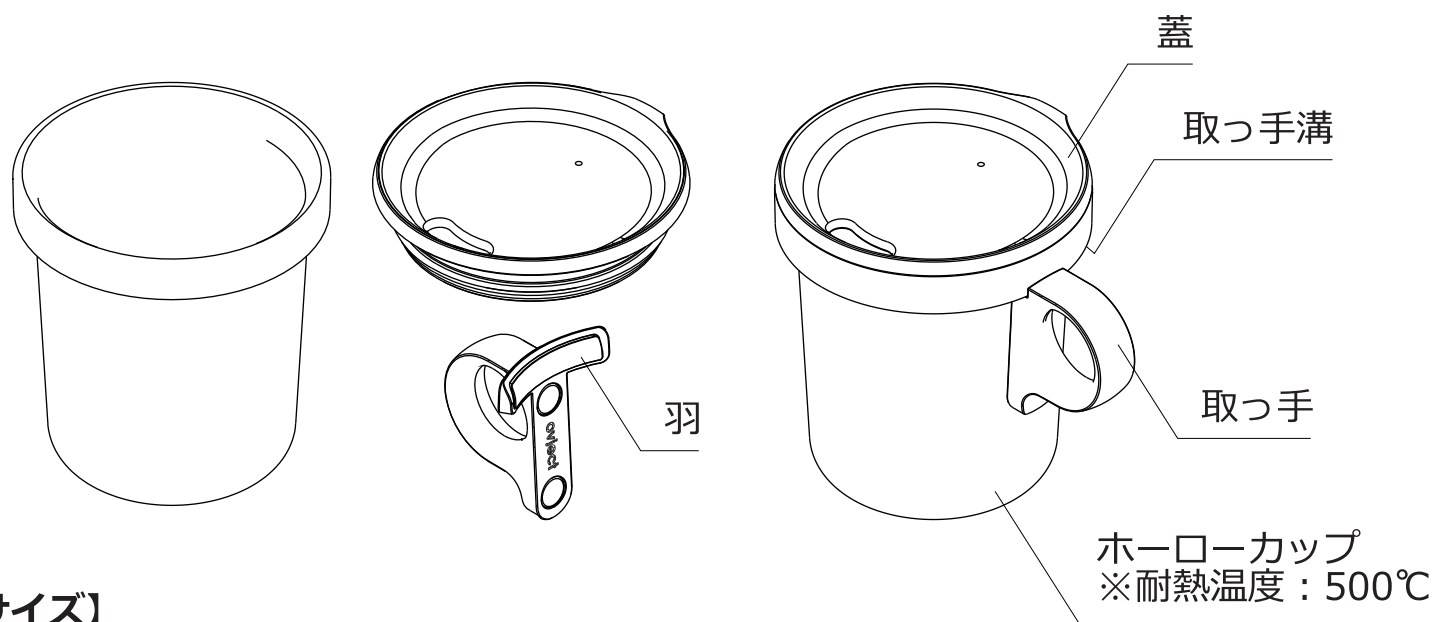
放浪ソロリマグ

PP1-755-TN
PP1-755-KH

取扱説明書

このたびは、本製品をお買い上げいただき誠にありがとうございます。
安全にご使用いただくためにも本取扱説明書を必ずお読みになり、内容を理解してから
ご使用ください。
また、取扱説明書は大切に保管してください。

各部の名称およびセット内容



【サイズ】

ホーローカップのみ：Φ9.4 cm × H10 cm

取っ手・蓋装着時：W13 cm × D9.4 cm × H10.5 cm

【生産国】

日本

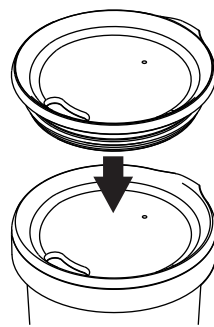
使用方法

【蓋の取付】

カップに蓋を取り付ける。

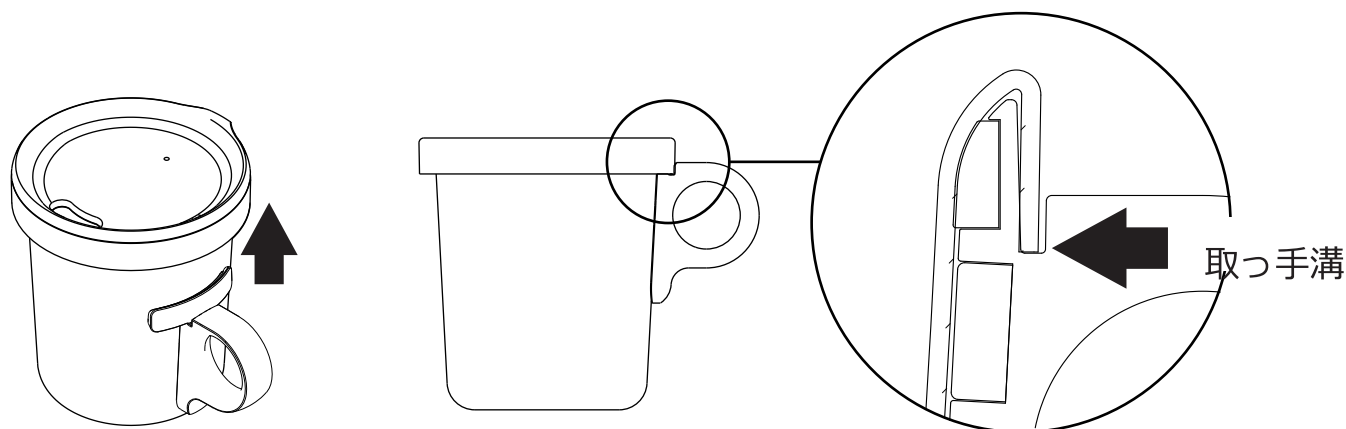
※コーヒー、お茶などの温度が高い内容物をカップに入れて使用する場合、

付属の蓋を装着した状態でご使用ください。



【取っ手の取付】

蓋が付いたカップの取っ手溝に、取っ手の羽を下から上に奥までスライドさせ、緩みが無いかを必ず確認の上、ご使用ください。



取っ手溝の奥までしっかりとスライドさせ固定

■コンロで調理をする場合

- 蓋と取っ手は外し、ホーローカップをコンロの中央に乗せ、必ず弱火で温めてください。
- コンロで温めるとホーローカップ部は熱くなります。ミトン等でお持ちいただき、火傷などに十分ご注意ください。
- 蓋は、取っ手を掴んで外さないでください。取っ手の破損、カップ本体の転倒等の原因となります。
- 本体が熱いうちに水につける、水をかけるなどして急激に冷やさないでください。ひび、欠けの原因となります。
- 激しく焦げ付かせないようにご注意ください。ホーロー（ガラス成分）表面が劣化し、変色、焦げ付き易くなる等不具合の原因となります。焦げ付かせた場合は、すぐにぬるま湯に入れ、汚れや焦げ等を浮き上がらせたのちに通常どおり洗浄してください。
- 火災の可能性があるので、空焚きにしないでください。
- ストープの上では使用しないでください。
- 焚き火など、安定しない火の上では使用しないでください。
- コーヒー、お茶などの温度が高い内容物をカップに入れて使用する場合、火傷の恐れがあるため、カップ本体には直接触れない様、お気をつけください。
- 油は炎が無くとも温度が上がると発火の可能性があります。特に揚げ物は、使用方法を誤ると発火の危険性がありますのでご注意ください。



傷害を負う可能性または物的損害のみが発生する可能性が想定される内容を示しています。

使用者および他の人々への危害や財産の損害を未然に防ぎ、ご購入いただいた製品を安全に正しくお使いいただくために、以下に書かれた警告注意事項を必ずお守りください。

- 初めてご使用いただく前に、ガタツキなどの不具合がないことをご確認ください。
- 初めてご使用いただく前に、全体をよく洗ってご使用ください。
- 強くぶつけたり、床に落としたり等の強い衝撃は与えないでください。
- 磨き粉、ナイロンたわし、金属たわしなどは使用しないでください。
傷など破損の原因となります。
- 器以外に使用しないでください。破損などの原因となります。
- 電子レンジ・IHコンロには対応しておりませんので、使用しないでください。
- 内容物が熱い場合は、ミトン等で持ち、火傷などに十分ご注意ください。
- 付属する取っ手は、あくまでも補助的にご使用いただくものであり、一般的なマグカップ等の取っ手強度を保證するものではありません。
取っ手を装着してご使用いただく場合は、取っ手に負荷をかけ過ぎないでください。
- 付属する蓋は、特に屋外の使用等での異物混入を防ぐことを主目的としており、完全な密封と保温を保證するものではありません。

■ お手入れ方法について

- ① 食器用中性洗剤と柔らかいスポンジを使用し、蓋と取っ手を取り外して別々に洗浄してください。
- ② 硬いスポンジやタワシでこすったり、磨き粉やクレンザーなどの使用は、ホーローの表面を傷つけますので、おやめください。
- ③ 洗った後は、よく乾いた布で水気をふき取ってください。
※ 端面部分の錆びの原因となります。
端面部分は、ホーロー釉薬がのりにくいため部分的に錆びが発生する可能性がございます。
- ④ カップのつけ置き洗いはしないでください。錆びの原因となります。
端面部分からの錆びの発生はホーローの特質上避けることができません。使用後は水気を拭き取り乾燥させると、錆びの発生を極力抑えることができます。
※ 鉄錆び（酸化鉄）は人体に害となるものではありません。
柔らかいスポンジなどで洗っていただくと、洗い流すことができます。

【お問い合わせフォーム】



<https://www.be-s.co.jp/contact/agreement/user>

TEL:050-5305-9905

(平日10:00-17:00 土日祝日、盆休、年末年始休)

※サービス向上のため、お電話の内容は全て録音させていただいております。

※出来る限りWEBサイトお問い合わせフォームよりお問い合わせください。

※お問い合わせの際は、製品名、製品型番、製造番号、ご購入店名、ご購入年月日、ご住所、お名前、ご連絡先をお知らせください。

【製品ページ】



DODキャンプ

検索

<https://www.dod.camp/>

【販売ページ】



DOD STORE

検索

<https://ec.dod.camp/>

【情報配信ツール】

Twitter



Facebook



Instagram



YouTube



DODジャーナル



《品質表示》

表面加工 : ほうろう
材料の種類 : [カップ] ほうろう用鋼板 (鉄) 板厚0.8mm
[取手] ABS、磁石
[蓋] ポリプロピレン、シリコン
寸法 : カップのみ $\Phi 9.4 \text{ cm} \times H10 \text{ cm}$
取っ手・蓋装着時 $W13 \text{ cm} \times D9.4 \text{ cm} \times H10.5 \text{ cm}$
満水容量 : 440ml

ビーズ株式会社

〒577-0063

大阪府東大阪市市川俣1丁目14番33号

TEL:050-5305-9905