

# トンガリハット

TG1-768-TN

## 取扱説明書

このたびは、本製品をお買い上げいただき誠にありがとうございます。  
安全にご使用いただくためにも本取扱説明書を必ずお読みになり、  
内容を理解してからご使用ください。  
また、取扱説明書は大切に保管してください。

本製品は、ワンポールテントとタープを連結できるアクセサリです。

それ以外の用途では使用しないでください。

使用者および他の人々への危害や財産への損害を未然に防ぎ、ご購入いただいた製品を安全に正しく  
お使いいただくために、以下に書かれた警告注意事項を必ずお守りください。



### 警告

死亡または重傷などを負う可能性が想定される内容を示しています。

- テント・タープに積雪するような状況では使用しないでください。

○ 雪の重さによりテント・タープがつぶれたり、本製品に過度な荷重がかかり破損する可能性があります。

- 強風、大雨、落雷などの危険な状況下で組み立てや設営をしないでください。

○ 強風の場合、テント・タープをしっかり固定していてもつぶされたり吹き飛ばされてしまう可能性があります。  
○ 風がある時は、風がない時を見計らって設営をしてください。

- 本製品のいずれかの部品に異常が見受けられた場合、また異常を感じた場合はただちに使用を中止してください。

○ 異常のあるまま使用すると思わぬ事故につながる可能性があるため大変危険です。



### 注意

傷害を負う可能性または物的損害のみが発生する可能性が想定される内容を示しています。

- 組立設置及び、解体撤収に際しては、安全の為、手袋を着用してください。

○ 作業時に怪我をしてしまう可能性があるため大変危険です。

- 組立設置及び、解体撤収に際しては、本製品に無理な力を加えないでください。

○ パーツの破損の原因となる場合があります。

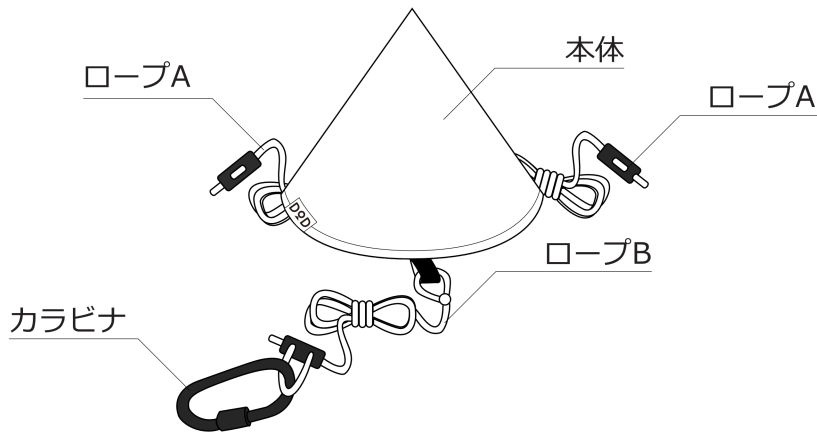
- ペグやロープでしっかりと地面に固定してご使用ください。

○ テント・タープがたるんだ状態だと雨が溜まり、本製品に過度な荷重がかかり破損する可能性があります。

- 小さなお子様に組立・撤収をさせないでください。

○ 使用法を誤り、怪我や製品の破損の原因となる恐れがあります。

# 各部の名称およびセット内容



## 製品仕様

【材質】 本体：ポリコットン、PVC  
カラビナ：アルミ合金

【原産国】 中国

## <取付方法>



必ず2人以上で  
設営を行ってください。



設営・撤収方法は製品ページ上でも  
詳しくみることができます。

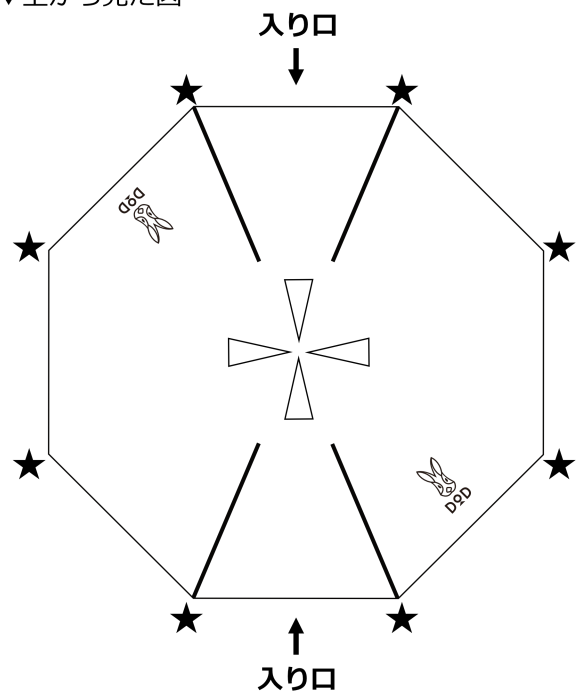


### チースタープとワンポールテントLを接続する場合

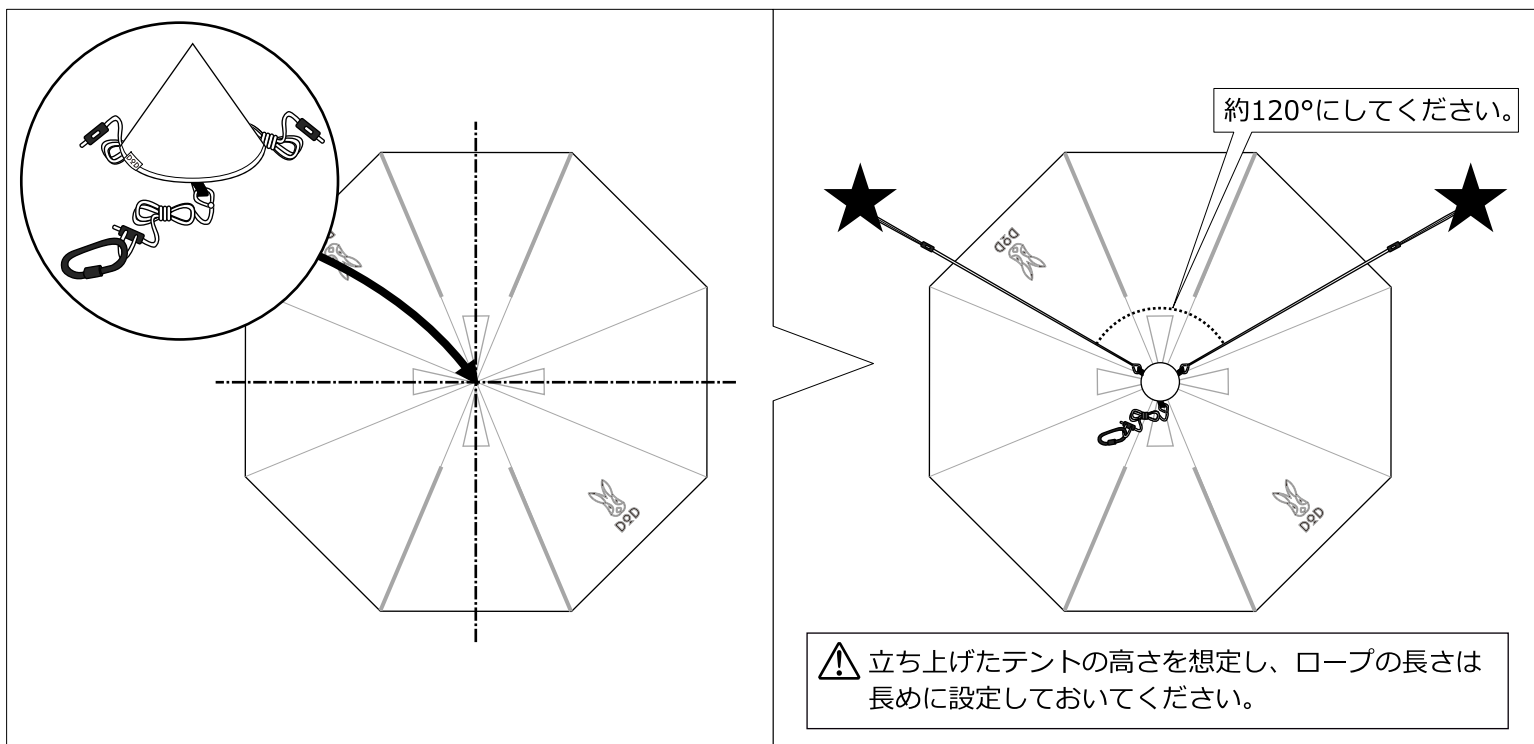
1, テントの設営手順に従い、テントをペグダウン(★箇所)して固定します。

⚠ この時、メインポールはテントに差し込まないでください。

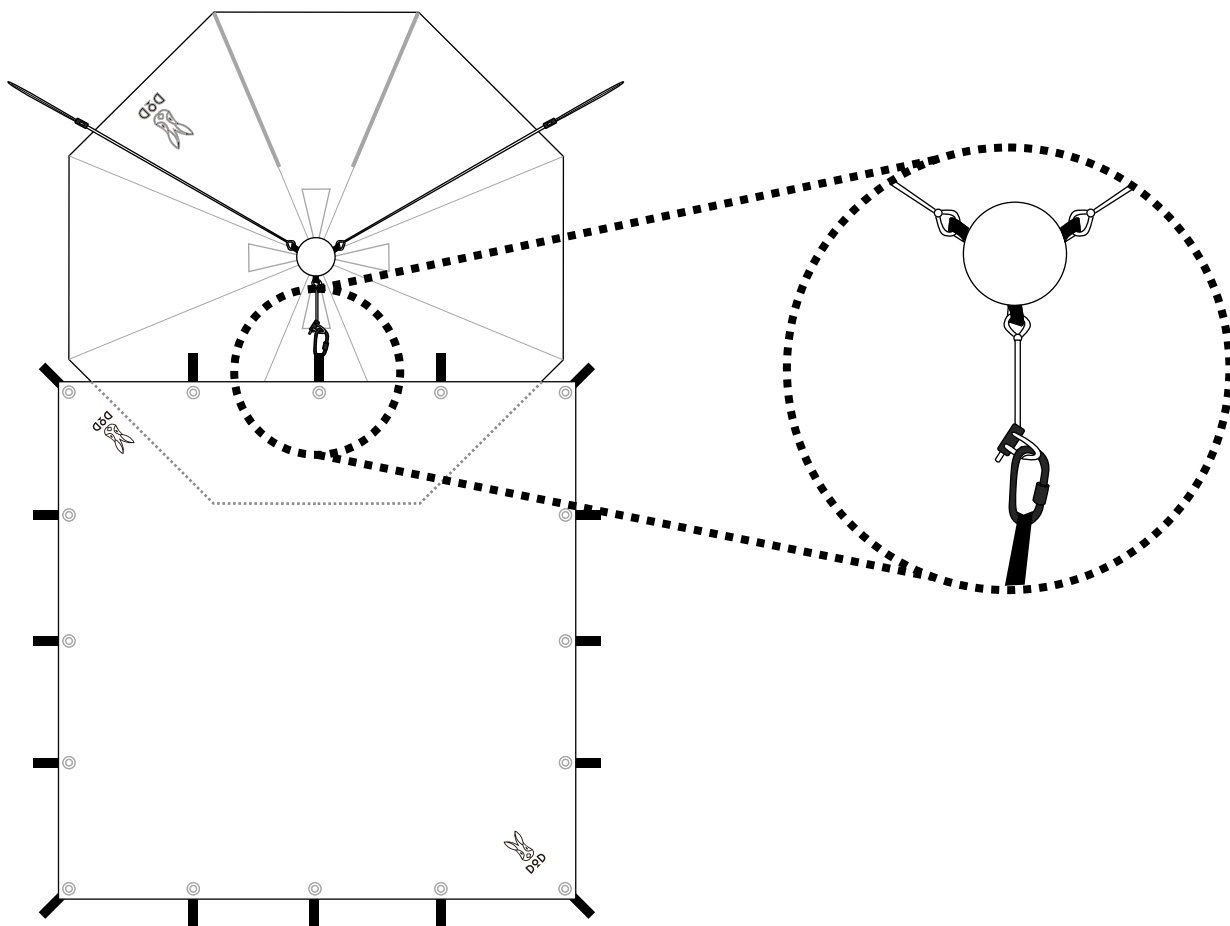
▼上から見た図



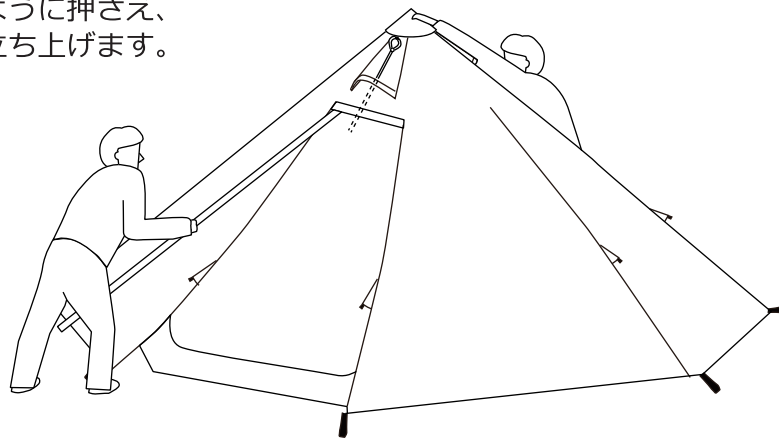
- 2, トンガリハットをワンポールテントLの中心に配置し、ロープAをテントから離れた位置にペグダウン(★箇所)します。



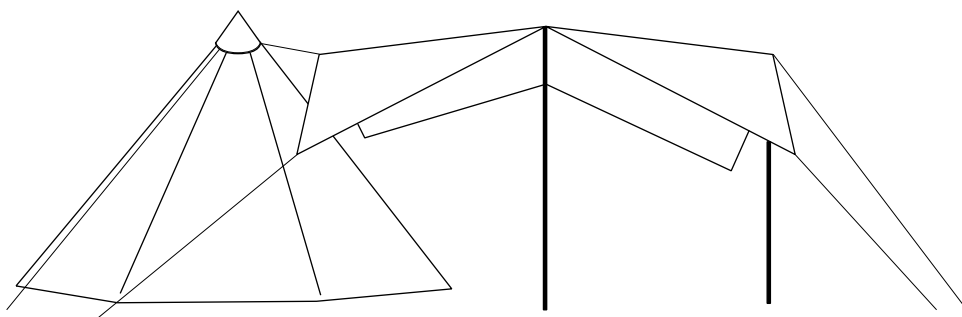
- 3, チーズタープを図のように広げ、🌀箇所のループにロープBのカラビナを取り付けます。



- 4, テントの頂点とトンガリハットの頂点を合わせます。  
1人がトンガリハットがテントから取れないように押さえ、  
もう1人がメインポールを差し込みテントを立ち上げます。



- 5, タープを立ち上げ、最後にロープのテンションを調整して  
完成です。



## <撤収方法>

撤収は取付と逆の順番で行ってください。

## 収納、保管方法について

- 使用後は汚れを落として、完全に乾燥させてください。

濡れたまま保管すると、色移りやカビ、腐食、劣化の原因となります。汚れを落とす場合は、固く絞った布で拭き取り、完全に乾燥させてください。

※シンナーベンジンなどの有機溶剤は、色落ちや変色などの原因となるので、使用しないでください。

- 高温多湿を避け、直射日光の当たらない風通しのよい場所に保管してください。

保管方法を誤ってしまうと、色移りやカビ、腐食、劣化の原因となります。

- 廃棄の際は各地方団体の指示に従って廃棄してください。

# 快適にご使用いただくためのQ&A

## Q.製品に不具合があります。

A.お客様より寄せられるご質問を、HPの「よくあるご質問」でご紹介しております。  
解決せず不良が疑われる場合にはwebページよりサポートまでご連絡ください。

※テント等の修理についてもHPよりご確認ください。

### 【FAQ】



製品に関するよくある質問を掲載しております。  
<https://www.dod.camp/support/faq/>

### 【お問い合わせフォーム】



<https://www.be-s.co.jp/contact/agreement/user>

TEL:050-5305-9905

(平日10:00-17:00 土日祝日、盆休、年末年始休)

※サービス向上のため、お電話の内容は全て録音させていただいております。

※出来る限りWEBサイトお問い合わせフォームよりお問い合わせください。

※お問い合わせの際は、製品名、製品型番、製造番号、ご購入店名、ご購入年月日、ご住所、お名前、ご連絡先をお知らせください。

## Q.DOD製品の詳細について知りたいです。

A.製品ページでご案内しております。また、新製品やイベント情報、キャンプに関する情報などはSNSでもご案内しております。

### 【製品ページ】



DODキャンプ

検索

<https://www.dod.camp/>

### 【販売ページ】



DOD STORE

検索

<https://ec.dod.camp/>

### 【情報配信ツール】

< Twitter >



< Facebook >



< Instagram >



< YouTube >



< DODジャーナル >

