

ビッグワンポールテント

T8-200-TN (タン)

T8-200-BK (ブラック)

取扱説明書

このたびは、本製品をお買い上げいただき誠にありがとうございます。安全にご使用いただくためにも本取扱説明書を必ずお読みになり、内容を理解してからご使用ください。また、取扱説明書は大切に保管してください。

本製品は、キャンプ用テントです。それ以外の用途では使用しないでください。
使用者および他の人々への危害や財産の損害を未然に防ぎ、ご購入いただいた製品を安全に正しくお使いいただくために、以下に書かれた警告注意事項を必ずお守りください。



警告

死亡または重傷などを負う可能性が想定される内容を示しています。

●テント・タープの近くや内部で火気を使用しないでください。

- テント内部での使用は火災や一酸化炭素中毒などの原因となり大変危険です。
- テント・タープ近くであっても火気の使用により火災がおきる可能性があります。

●テントを使用する際は、定期的に換気をしてください。

- テント生地濡れにより本来のベンチレーション機能が機能しなくなることで通気性が悪くなり、最悪の場合は酸欠により死に至る可能性があります。
- 定期的な換気を行うことで結露を低減することにつながります。

●テント・タープはキャンプ場やキャンプ許可地域に設営してください。

- 川原や中洲などの水の通り道は、急な出水の可能性があるので大変危険です。
- 地盤がしっかりとした水はけがいい平らな場所を選んでください。
- 崖の下や枯れ木の下など、上から落下物がある可能性のある場所は避けてください。

●台風、暴風雨、落雷などの危険な状況下で組み立てや設営をしないでください。

- 強風の場合、テント・タープをしっかり固定していてもつぶされたり吹き飛ばされたりする可能性があります。
- 風がある時は、風がない時を見計らって設営をしてください。

●本製品のいずれかの部品に異常が見受けられた場合、また異常を感じた場合はただちに使用を中止してください。

- 異常のあるまま使用すると思わぬ事故につながる可能性があるため大変危険です。

●小さなお子様のご使用になる場合、保護者の方はお子様から目を離さないでください。

- 小さいお子様にボールの組み立てやペグ打ちの作業はさせないでください。
- 日中テントの中は高温になる場合があります。熱中症になる可能性があるため大変危険です。



注意

傷害を負う可能性または物的損害のみが発生する可能性が想定される内容を示しています。

●テント・タープの設営場所は、石や小枝などをあらかじめ取り除いて整地してから設営してください。

- テント・タープが破損するおそれがあります。

●組立設置及び、解体撤去に際しては、安全の為、手袋を着用してください。

- 可動部に手や指を挟んで、怪我をしてしまう場合があります。

●ペグやロープでしっかりと地面に固定してご使用ください。

- テント・タープがたるんだ状態だと雨が溜まったり、テントの本来の性能が発揮されない可能性があります。

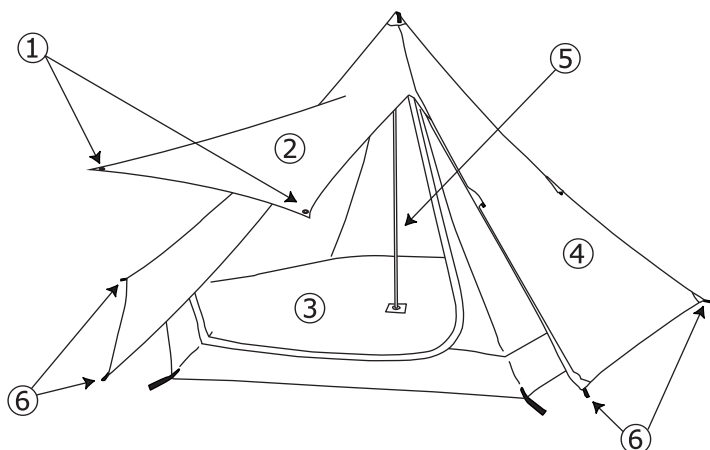
●組み立て時や折りたたみ時には、本製品に無理な力を加えないでください。

- パーツの破損の原因となる場合があります。また、破損したパーツで怪我をしてしまう可能性があるため大変危険です。

各部の名称およびセット内容

※数量の確認を必ず行ってください。

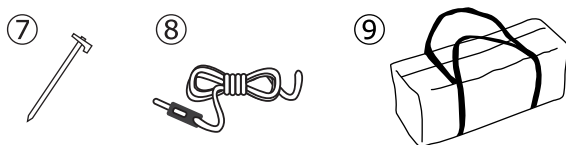
【テント本体】



- ①グロメット
- ②フロントキャノピー
- ③インナーテント
- ④フライシート
- ⑤ポール
- ⑥ループ

※フロントキャノピー設置用ポールは付属しません。

【その他付属品】



- ⑦ペグ×20本
- ⑧ロープ×8本
(テント本体取付済み)
- ⑨キャリーバッグ

製品仕様

【材質】 テント生地：ポリエステル
ポール：スチール
ペグ：スチール
ロープ：ポリプロピレン
キャリーバッグ：ポリエステル

【原産国】 中国

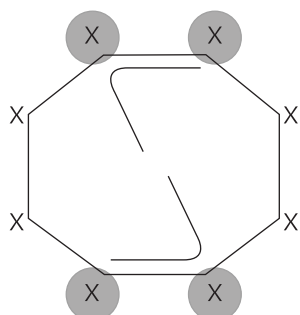
<設置方法>



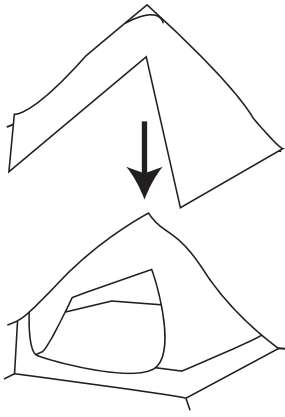
必ず2人以上で
設置を行ってください。



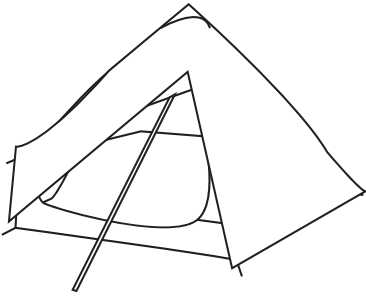
設置・撤収方法は製品ページ上でも
詳しくみることができます。



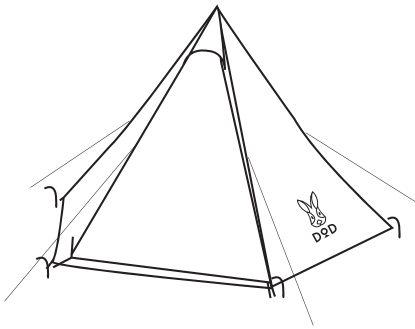
1. インナーテントをキャリーバッグから取り出し、安定した地面へ置きます。
コンクリートなどの硬い地面の上にテントを置くと、地面との摩擦により生地が破損する恐れがありますのでご注意ください。
インナーテントの各辺が引っ張られた状態になるように、左図X印8ヶ所をペグで固定します。
(●部分(ドア部分)のペグ用ロープは赤色です。)



2.フライシートをインナーテントの上に被せます。この時、インナーテントとフライシートの入り口部が同じ面に来るようにフライシートを被せてください。



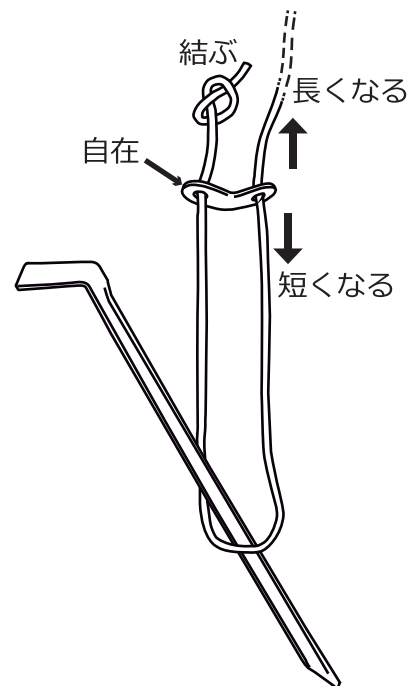
3.ポールを組み立て、インナーテントの中央に差し込みます。ポールが地面に対して垂直になるように立ち上げます。



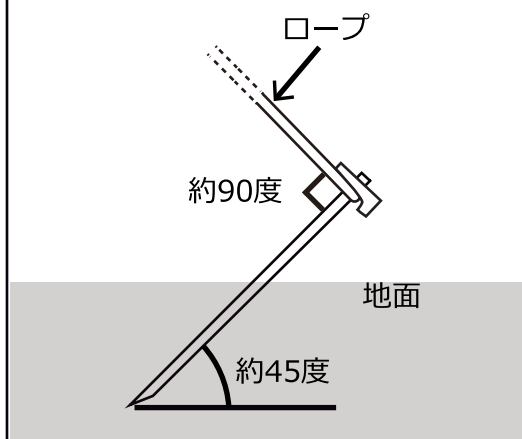
4.ループの長さを調整し、ペグ、ロープを使用しフライシートを確実に固定して完成です。

POINT ロープの調整方法

自在部分を持ちながらロープを矢印方向に引っ張ってください。



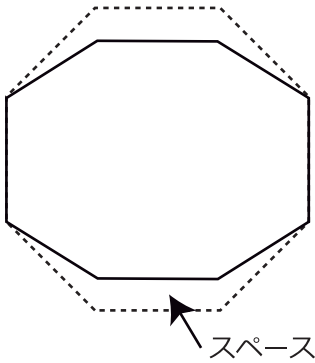
POINT ペグの打ち方





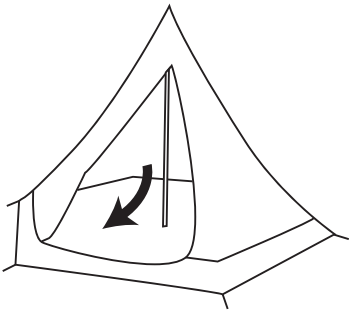
5.別売りのテント用ポールをフロントキャノピー2ヶ所のグロメットに通し、フロントキャノピーを日除けとして前に出すことができます。

※風が強い時には、フロントキャノピーを立てないでください。



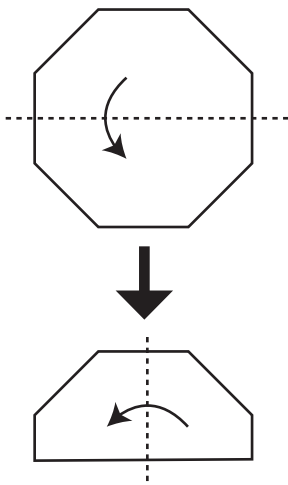
インナーテントとフライシートの上にスペースが設けられています。
(赤色ペグ用ロープ部分) 靴置きや荷物置きとしてご利用ください。

<撤収方法>

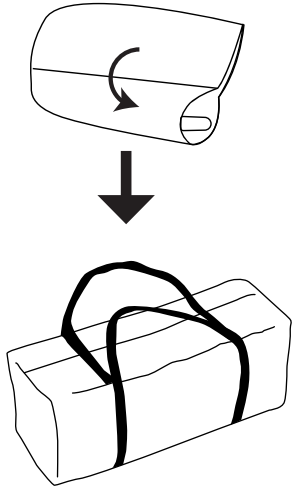


1.フライシートのすべてのペグ、ロープを取り外します。
その後ポールをテント本体から外し、インナーテントのペグも取り外します。

※ポールが倒れて怪我をする恐れがあります。
周囲に誰もいないことを確認してからポールを取り外してください。



2.フライシート、インナーテントをそれぞれ地面に広げ、中央から2つ折りにたたんでいきます。
キャリーバッグに入るサイズまで折りたたみます。



3. 折りたたんだポールを中心にフライシート、インナーテントを丸め、キャリーバッグに収納します。

収納、保管方法について

● 使用後は汚れを落として、完全に乾燥させてください。

濡れたまま保管すると、色移りやカビ、腐食、劣化の原因となります。汚れを落とす場合は、固く絞った布で拭き取り、完全に乾燥させてください。

※シンナーベンジンなどの有機溶剤は、色落ちや変色などの原因となるので、使用しないでください。

● 高温多湿を避け、直射日光の当たらない風通しのよい場所に保管してください。

保管方法を誤ってしまうと、色移りやカビ、腐食、劣化の原因となります。

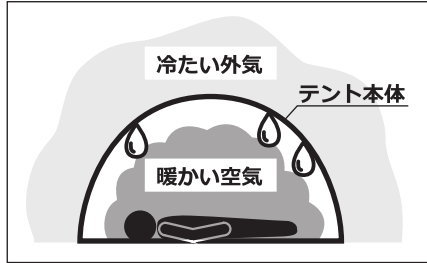
● 廃棄の際は各地方団体の指示に従って廃棄してください。

快適にご使用いただくためのQ&A

Q.テント内に浸水、雨漏りします。

A.結露が原因の場合がございます。定期的な換気を行ってください。
ベンチレーターがある場合は開けておくことで結露が軽減されます。

防水加工が施されたテントやタープの生地は、外気との温度差が大きくなると水が垂れてしまうほど結露してしまう場合がございます。



Q.テント・タープの縫い目から雨漏りします。

A.シームシーリング剤（目止め液）を塗布してください。

テント・タープは防水処理を施しております。しかしながら縫い目やジッパーの合わせ目など、構造上・生産工程上シームシーリングを施せない部分がございます。そういったところは雨量によって浸水する場合もございます。より快適にテントをご使用いただくため、シームシーリング剤の使用を推奨いたします。（シームシーリング剤は付属しておりません。）また、シームシーリングの剥離、劣化による雨漏りが原因の場合もございますので、定期的にメンテナンスを行ってください。

Q.テント・タープを使用後、保管方法はどのようにすればよいですか。

A.使用後は汚れを拭き取り、乾燥させて収納してください。
保管の際も高温多湿を避け、直射日光の当たらない風通しのよい場所にしてください。

濡れたまま保管すると、カビ、腐食、劣化、防水/撥水機能の低下の原因となります。
※汚れを拭き取る際、シンナー・ベンジンなどの有機溶剤の使用はご遠慮ください。色落ちや変色などの原因となります。

Q.テント・タープの撥水性が弱まってきました。

A.市販の撥水スプレーを使用してください。

テントの撥水・防水加工はご使用を重ねると徐々に機能が低下します。
※スプレーご使用の際は、スプレーの注意書きをよくお読みください。

Q.製品に不具合があります。

A.お客様より寄せられるご質問を、HPの「よくあるご質問」でご紹介しております。
解決せず不良が疑われる場合にはwebページよりサポートまでご連絡ください。

※テントの修理についてもHPよりご確認ください。

【FAQ】



製品に関するよくある質問を掲載しております。
<https://www.dod.camp/support/faq/>

【お問い合わせフォーム】



<https://www.be-s.co.jp/contact/agreement/user>

TEL:050-5305-9905

（平日10:00-17:00 土日祝日、盆休、年始年末休）

※サービス向上のため、お電話の内容は全て録音させていただいております。

※出来る限りWEBサイトお問い合わせフォームよりお問い合わせください。

※お問い合わせの際は、製品名、製品型番、製造番号、ご購入店名、ご購入年月日、ご住所、お名前、ご連絡先をお知らせください。

Q.DOD製品の詳細について知りたいです。

A.製品ページでご案内しております。また、新製品やイベント情報、キャンプに関する情報などはSNSでもご案内しております。

【製品ページ】



DODキャンプ

検索

<https://www.dod.camp/>

【情報配信ツール】

< Twitter >



< Facebook >



< Instagram >



< YouTube >



< DODジャーナル >

