

# ライダーズワンタッチテント T2-275 / T2-275-TN

## 取扱説明書

このたびは、本製品をお買い上げいただき誠にありがとうございます。  
安全にご使用いただくためにも本取扱説明書を必ずお読みになり、  
内容を理解してからご使用ください。  
また、取扱説明書は大切に保管してください。

本製品は、キャンプ用テントです。それ以外の用途では使用しないでください。  
使用者および他の人々への危害や財産への損害を未然に防ぎ、ご購入いただいた製品を安全に正しく  
お使いいただくために、以下に書かれた警告注意事項を必ずお守りください。



### 警告

死亡または重傷などを負う可能性が想定される内容を示しています。

#### ●テント・タープの近くや内部で火気を使用しないでください。

- テント内部での使用は火災や一酸化炭素中毒などの原因となり大変危険です。
- テント・タープ近くであっても火気の使用により火災がおきる可能性があります。

#### ●テントを使用する際は、定期的に換気をしてください。

- テント生地への濡れにより本来のベンチレーション機能が機能しなくなることで通気性が悪くなり、最悪の場合は酸欠により死に至る可能性があります。
- 定期的な換気を行うことで結露を低減することにつながります。

#### ●テント・タープはキャンプ場やキャンプ許可地域に設営してください。

- 川原や中洲などの水の通り道は、急な出水の可能性があるので大変危険です。
- 地盤がしっかりとした水はけがよい平らな場所を選んでください。
- 崖の下や枯れ木の下など、上から落下物がある可能性のある場所は避けてください。

#### ●台風、暴風雨、落雷などの危険な状況下で組み立てや設営をしないでください。

- 強風の場合、テント・タープをしっかり固定していてもつぶされたり吹き飛ばされてしまう可能性があります。
- 風がある時は、風がない時を見計らって設営をしてください。

#### ●本製品のいずれかの部品に異常が見受けられた場合、また異常を感じた場合はただちに使用を中止してください。

- 異常のあるまま使用すると思わぬ事故につながる可能性があるため大変危険です。

#### ●小さなお子様のご使用になる場合、保護者の方はお子様から目を離さないでください。

- 小さいお子様にボールの組み立てやペグ打ちの作業はさせないでください。
- 日中テントの中は高温になる場合があります。熱中症になる可能性があるため大変危険です。



### 注意

傷害を負う可能性または物的損害のみが発生する可能性が想定される内容を示しています。

#### ●テント・タープの設営場所は、石や小枝などをあらかじめ取り除いて整地してから設営してください。

- テント・タープが破損する恐れがあります。

#### ●組立設置及び、解体撤去に際しては、安全の為、手袋を着用してください。

- 作業時に怪我をしてしまう場合があります。

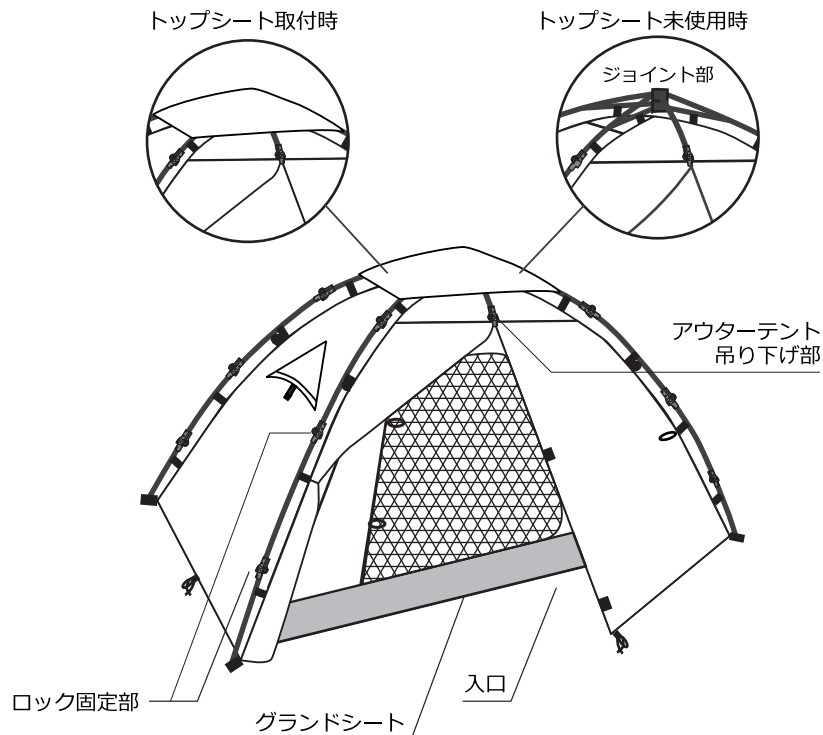
#### ●ペグやロープでしっかりと地面に固定してご使用ください。

- テント・タープがたるんだ状態だと雨が溜まったり、テントの本来の性能が発揮されない可能性があります。

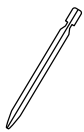
#### ●組み立て時や折りたたみ時には、本製品に無理な力を加えないでください。

- パーツの破損の原因となる場合があります。また、破損したパーツで怪我をしてしまう可能性があるため大変危険です。

# 各部の名称およびセット内容



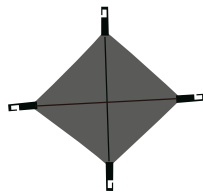
## 【その他付属品】



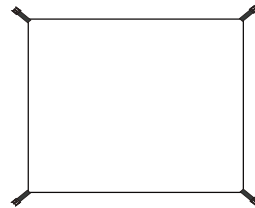
ペグ×14本



ロープ×6本  
※テントに取り付け済み



トップシート



グランドシート  
※インナーテントに取り付け済み



キャリーバッグ

【素材】 アウターテント：ナイロン  
インナーテント：ポリエステル  
フロア：ポリエステル  
テントポール：アルミ合金

【原産国】 中国

## 収納、保管方法について

●使用後は汚れを落として、完全に乾燥させてください。

濡れたまま保管すると、色移りやカビ、腐食、劣化の原因となります。汚れを落とす場合は、固く絞った布で拭き取り、完全に乾燥させてください。

※シンナーベンジンなどの有機溶剤は、色落ちや変色などの原因となるので、使用しないでください。

●高温多湿を避け、直射日光の当たらない風通しのよい場所に保管してください。

保管方法を誤ってしまうと、色移りやカビ、腐食、劣化の原因となります。

●廃棄の際は各地方団体の指示に従って廃棄してください。

## < 設営方法 >

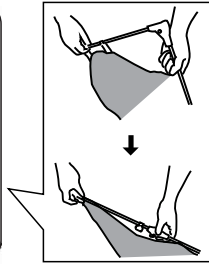
※製品ページ上でも設営・撤収方法は詳しく見ることができます。



1. テント本体をキャリーバッグから取り出し、安定した地面へ置きます。

※コンクリートなどの硬い地面の上へテントを置くと、地面との摩擦によりテント生地が破損する恐れがありますのでご注意ください。

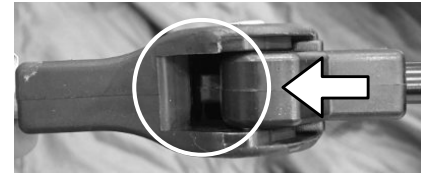
※写真では同構造の別製品を使用しています。



ロック固定時



ロック解除時



※矢印方向に押し込みロック

2. テントのポール4本を伸ばし、生地を広げます。

※折り畳み傘の骨組みを伸ばす要領で、テントのポール4本を伸ばし、生地を広げます。



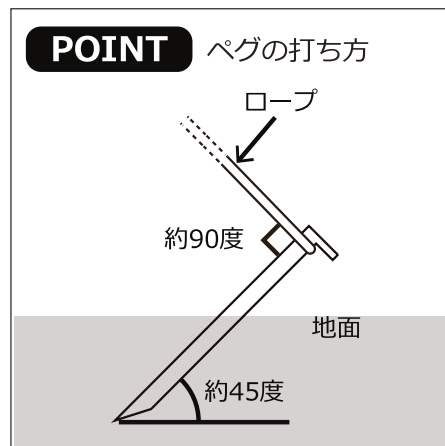
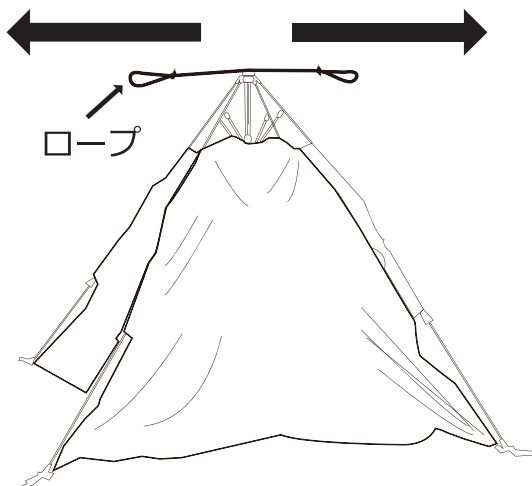
3. テントの骨組中心のジョイントをできるだけ高く持ち上げ、入口側に立ちます。

ジョイント上部から出ている設営用ロープを手を持ち、引き出します。

ロープを引くと同時に、テントポール・骨組がせり上がります。

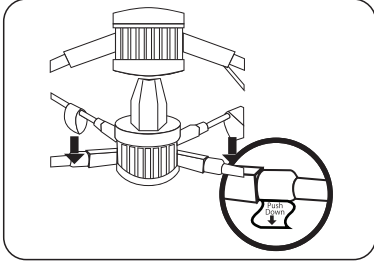
※ポールをしっかりと伸ばさずに布地が絡まったり挟まったりした状態で無理に組み立てると、布地やポールの破損の原因になります。

必ずポールをしっかりと伸ばした状態で生地を広げてください。

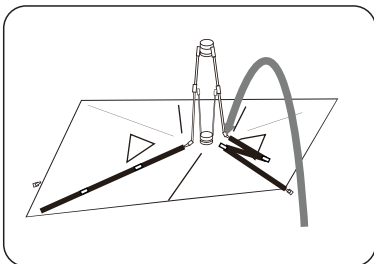


## < 撤収方法 >

1. テントを乾燥させます。無風の際に可能であれば、テントを裏返して底部に太陽光を当ててください。
2. 面ファスナーは全て留めてください。テント内空気排出のため、全てのジッパーをそれぞれ20cm以上開けてください。
3. 全てのペグを外します。

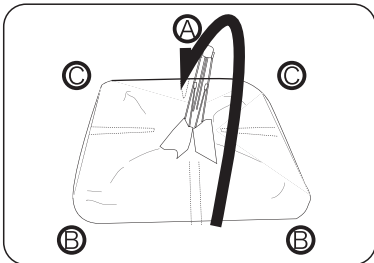


4. 下部ジョイントのフレーム（赤色の「PUSH DOWN」と書かれたタグが付いています。）を両手で握り、下に押し下げてジョイントを上下に分割してください。

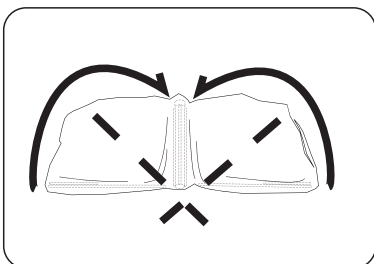


5. ジョイント部を立てたまま、本体4隅からポールを折り曲げます。ポール関節部のロック機構は、フレームを伸ばすように少し引っ張ることで解除できます。

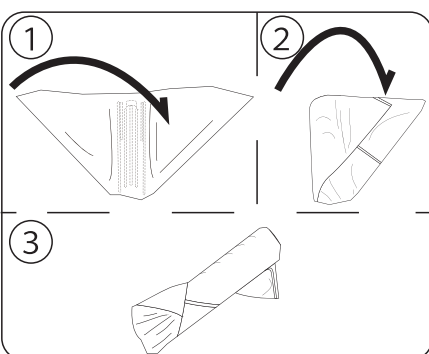
※下部ポールを折り畳むときは、ポールに重ねずに、左図のようにずらしてください。ポール先端部がポール関節部の中に入り、中間ポール関節を折り曲げることが難しくなります。



6. ジョイントを奥のポールAに倒し、角Bを角Cに重ねて二つ折りにしてください。ジョイントを倒す際に布地が引っかかったり、突っ張ったりすることがございますが、無理に折り曲げず、布地を少し持ち上げるようにして畳んでください。



7. 点線部分では谷折にして、左下図のように逆三角形にしてください。このとき、左右のフレームは中央ジョイント部に重ねずに、両脇に平行に並べます



8. 左角を右側に折り、ジョイントを中心に左から右に丸めます。

# 快適にご使用いただくためのQ&A

## Q.テント内に浸水、雨漏りします。

A.結露が原因の場合がございます。定期的に換気を行ってください。  
ベンチレーターがある場合は開けておくことで結露が軽減されます。

防水加工が施されたテントやタープの生地は、外気との温度差が大きくなると水が垂れてしまうほど結露してしまう場合がございます。



## Q.テント・タープの縫い目から雨漏りします。

A.シームシーリング剤（目止め液）を塗布してください。

テント・タープは防水処理を施しております。しかしながら縫い目やジッパーの合わせ目など、構造上・生産工程上シームシーリングを施せない部分がございます。そういったところは雨量によって浸水する場合もございます。より快適にテントをご使用いただくため、シームシーリング剤の使用を推奨いたします。（シームシーリング剤は付属しておりません。）また、シームシーリングの剥離、劣化による雨漏りが原因の場合もございますので、定期的にメンテナンスを行ってください。

## Q.テント・タープを使用後、保管方法はどのようにすればよいですか。

A.使用後は汚れを拭き取り、乾燥させて収納してください。  
保管の際も高温多湿を避け、直射日光の当たらない風通しのよい場所にしてください。

濡れたまま保管すると、カビ、腐食、劣化、防水/撥水機能の低下の原因となります。  
※汚れを拭き取る際、シンナー・ベンジンなどの有機溶剤の使用はご遠慮ください。色落ちや変色などの原因となります。

## Q.テント・タープの撥水性が弱まってきました。

A.市販の撥水スプレーを使用してください。

テントの撥水・防水加工はご使用を重ねると徐々に機能が低下します。  
※スプレーご使用の際は、スプレーの注意書きをよくお読みください。

## Q.製品に不具合があります。

A.お客様より寄せられるご質問を、HPの「よくあるご質問」でご紹介しております。  
解決せず不良が疑われる場合にはwebページよりサポートまでご連絡ください。

※テントの修理についてもHPよりご確認ください。

### 【FAQ】



製品に関するよくある質問を掲載しております。  
<https://www.dod.camp/support/faq/>

### 【お問い合わせフォーム】



<https://www.be-s.co.jp/contact/agreement/user>

TEL:050-5305-9905

（平日10:00-17:00 土日祝日、盆休、年始年末休）

※サービス向上のため、お電話の内容は全て録音させていただいております。

※出来る限りPCサイトお問い合わせフォームよりお問い合わせください。

※お問い合わせの際は、製品名、製品型番、製造ロット番号、ご購入店名、ご購入年月日、ご住所、お名前、ご連絡先をお知らせください。

## Q.DOD製品の詳細について知りたいです。

A.製品ページでご案内しております。また、新製品やイベント情報、キャンプに関する情報などはSNSでもご案内しております。

### 【製品ページ】



DODキャンプ

<https://www.dod.camp/>

### 【情報配信ツール】

< Twitter >



< Facebook >



< Instagram >



< YouTube >



< DODジャーナル >

