

ビートルくん DD5-675-BK

取扱説明書

このたびは、本製品をお買い上げいただき誠にありがとうございます。安全にご使用いただくためにも本取扱説明書を必ずお読みになり、内容を理解してからご使用ください。また、取扱説明書は大切に保管してください。

本製品は焚き火台として設計されています。それ以外の用途では使用しないでください。使用者および他の人々への危害や財産への損害を未然に防ぎ、ご購入いただいた製品を安全に正しくお使いいただくために、以下に書かれた警告注意事項を必ずお守りください。



警告

死亡または重傷などを負う可能性が想定される内容を示しています。

- 本製品のいずれかの部品に異常が見受けられた場合、また異常を感じた場合はただちに使用を中止してください。

○異常のあるまま使用すると思わぬ事故につながる恐れがあるため大変危険です。

- 着火剤や燃料として、ガソリン・灯油・アルコール等は使用しないでください。

○火災の原因となり大変危険です。

- テント、タープ内で本製品を使用しないでください。

○火災や一酸化炭素中毒等の原因となり大変危険です。

- 小さなお子様に組立や火の番等の作業はさせないでください。

○火災や火傷の原因となる恐れがあり、大変危険です。



注意

傷害を負う可能性または物的損害のみが発生する可能性が想定される内容を示しています。

- 組み立て時や折りたたみ時には、本製品に無理な力を加えないでください。

○パーツの破損の原因となる場合がございます。また、破損したパーツ等で怪我をする恐れがあるため大変危険です。

- 使用後は完全に炭が燃え尽き、製品本体が完全に冷えたことを確認してから、灰処理・収納を行ってください。

○火傷や引火する恐れがあります。

- 必ず緊急消火用の水を用意してからご使用ください。

○万が一火の粉が飛んだり、近くのものに引火した際に火災の延焼を防ぐことができます。

- 着火後や使用直後は製品本体を素手で触ったり、顔を近づけたり、製品を移動したりしないでください。

○火傷や引火する恐れがあります。

- 組立設置及び、解体撤去に際しては、安全の為、手袋を着用してください。

○可動部に手や指を挟んで、怪我をする恐れがあります。

- 緊急時を除き、製品本体に水をかけて消火しないでください。

○急激な温度変化で製品本体が変形したり、高温の水蒸気等で火傷する恐れがあります。

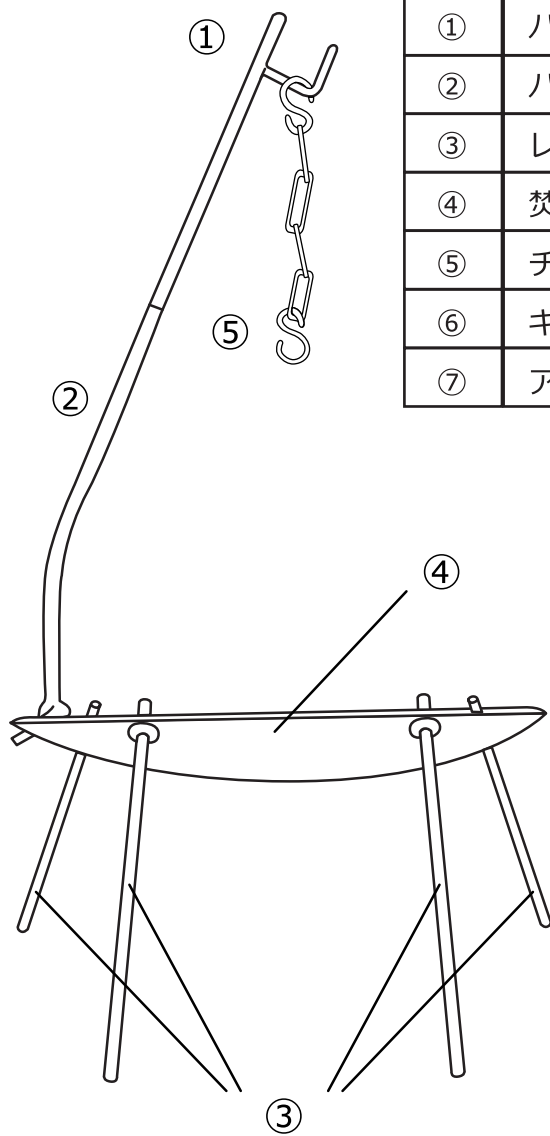
- 燃料を入れすぎないでください。

○熱の影響で製品本体が変形したり、変色の原因となる恐れがあります。

- 安定した地面の上で使用し、悪路での使用は控えてください。

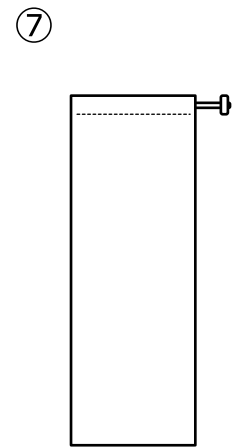
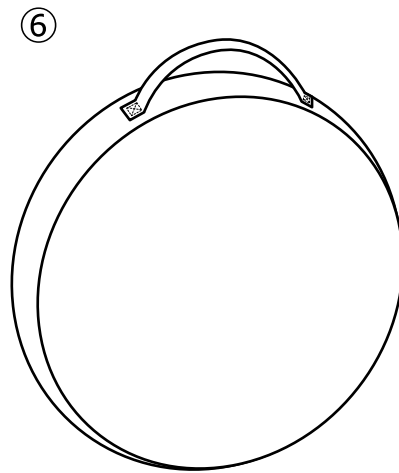
○凹凸がある、濡れている、凍結している等の場所で使用しないでください。転倒・製品破損の恐れがあります。

各部の名称およびセット内容



①	ハンガーポールA
②	ハンガーポールB
③	レッグポール x 4
④	焚火台本体
⑤	チェーン
⑥	キャリーバッグ
⑦	アクセサリバッグ

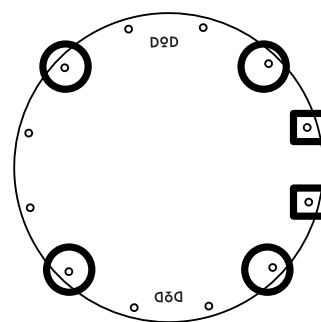
- 【付属品】 キャリーバッグ
アクセサリバッグ
- 【材 質】 製品本体：スチール
キャリーバッグ：ポリエステル
- 【サイズ】 W:500 x L:500 x D:50 mm
(レッグポール) φ10 x L:340 mm
- 【耐荷重】 20 kg (焚火台本体)
3 kg (ハンガーポール)
- 【原産国】 台湾



< 組立方法 >

- ③レッグポールx4 を④焚火台本体 の穴に通してください。
※レッグポールの間隔は穴2つ分あけ、均等になるよう配置してください。
- ①ハンガーポールA を②ハンガーポールBと連結し、④焚火台本体 の穴に通してください。

配置位置例



- レッグポール取付位置
- ハンガーポール取付位置

< 撤収方法 >

本体が十分に冷えたことを確認してから、設営と逆の手順で行ってください。

収納、保管方法について

●使用後は汚れを落として、完全に乾燥させてください。

濡れたまま保管すると、色移りやカビ、腐食、劣化の原因となります。汚れを落とす場合は、固く絞った布で拭き取り、完全に乾燥させてください。

※シンナーベンジンなどの有機溶剤は、色落ちや変色などの原因となるので、使用しないでください。

●高温多湿を避け、直射日光の当たらない風通しのよい場所に保管してください。

保管方法を誤ってしまうと、色移りやカビ、腐食、劣化の原因となります。

●キャリーバッグは洗濯しないでください。

●廃棄の際は各地方団体の指示に従って廃棄してください。

快適にご使用いただくためのQ&A

Q.製品に不具合があります。

A.お客様より寄せられるご質問を、HPの「よくあるご質問」でご紹介しております。

解決せず不良が疑われる場合にはwebページよりサポートまでご連絡ください。

※テントの修理についてもHPよりご確認ください。

【FAQ】



製品に関するよくある質問を掲載しております。
www.dod.camp/support/faq/

【お問い合わせフォーム】



www.be-s.co.jp/contact/agreement/user

TEL:050-5305-9905

(平日10:00-17:00 土日祝日、盆休、年始年末休)

※サービス向上のため、お電話の内容は全て録音させていただいております。

※出来る限りPCサイトお問い合わせフォームよりお問い合わせください。

※お問合わせの際は、製品名、製品型番、製造ロット番号、ご購入店名、ご購入年月日、ご住所、お名前、ご連絡先をお知らせください。

Q.DOD製品の詳細について知りたいです。

A.製品ページでご案内しております。また、新製品やイベント情報、キャンプに関する情報などはSNSでもご案内しております。

【製品ページ】



DODキャンプ

検索

www.dod.camp

【情報配信ツール】

<Twitter>



<Facebook>



<Instagram>



<DODジャーナル>

