

ザ・ワンタッチテント M/L T3-673-KH / T5-674-KH

取扱説明書

このたびは、本製品をお買い上げいただき誠にありがとうございます。安全にご使用いただくためにも本取扱説明書を必ずお読みになり、内容を理解してからご使用ください。また、取扱説明書は大切に保管してください。

本製品は、キャンプ用テントです。それ以外の用途では使用しないでください。使用者および他の人々への危害や財産への損害を未然に防ぎ、ご購入いただいた製品を安全に正しくお使いいただくために、以下に書かれた警告注意事項を必ずお守りください。



警告

死亡または重傷などを負う可能性が想定される内容を示しています。

●テントの近くや内部で火気を使用しないでください。

- テント内部での使用は火災や一酸化炭素中毒などの原因となり大変危険です。
- テント・タープ近くであっても火気の使用により火災がおきる可能性があります。

●テントを使用する際は、定期的に換気をしてください。

- テント生地への濡れにより本来のベンチレーション機能が機能しなくなることで通気が悪くなり、最悪の場合は酸欠により死に至る可能性があります。
- 定期的な換気を行うことで結露を低減することにつながります。

●テントはキャンプ場やキャンプ許可地域に設営してください。

- 川原や中洲などの水の通り道は、急な出水の可能性があるので大変危険です。
- 地盤がしっかりとした水はけがよい平らな場所を選んでください。
- 崖の下や枯れ木の下など、上から落下物がある可能性のある場所は避けてください。

●台風、暴風雨、落雷などの危険な状況下で組み立てや設営をしないでください。

- 強風の場合、テント・タープをしっかりと固定していてもつぶされたり吹き飛ばされてしまう可能性があります。
- 風がある時は、風がない時を見計らって設営をしてください。

●本製品のいずれかの部品に異常が見受けられた場合、また異常を感じた場合はただちに使用を中止してください。

- 異常のあるまま使用すると思わぬ事故につながる可能性があるため大変危険です。

●小さなお子様のご使用になる場合、保護者の方はお子様から目を離さないでください。

- 小さいお子様にポールの組み立てやペグ打ちの作業はさせないでください。
- 日中テントの中は高温になる場合があります。熱中症になる可能性があるため大変危険です。



注意

傷害を負う可能性または物的損害のみが発生する可能性が想定される内容を示しています。

●テントの設営場所は、石や小枝などをあらかじめ取り除いて整地してから設営してください。

- テントが破損する恐れがあります。

●組立設置及び、解体撤去に際しては、安全の為、手袋を着用してください。

- 可動部に手や指を挟んで、怪我をしてしまう場合があります。

●ペグやロープでしっかり地面に固定してご使用ください。

- テントがたるんだ状態だと雨が溜まったり、テントの本来の性能が発揮されない可能性があります。

●組み立て時や折りたたみ時には、本製品に無理な力を加えないでください。

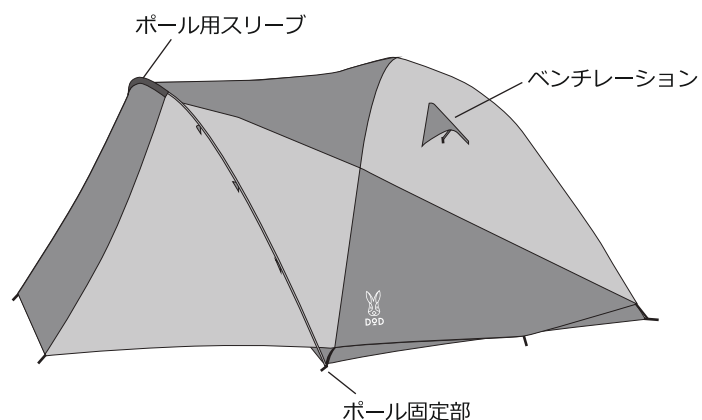
- パーツの破損の原因となる場合があります。また、破損したパーツで怪我をしてしまう可能性があるため大変危険です。

各部の名称およびセット内容

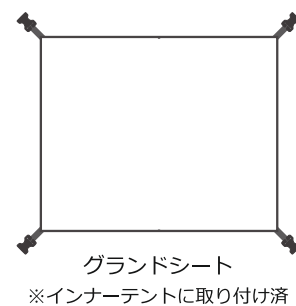
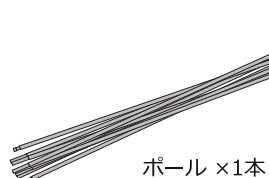
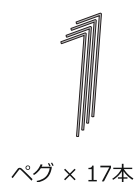
【インナーテント】



【テント本体(フライシート)】



【付属品】



【素材】

- ・フライシート : ポリエステル
- ・インナーテント : ポリエステル
- ・グランドシート : ポリエステル
- ・テントフレーム : アルミニウム、スチール
- ・ポール : アルミニウム

【原産国】

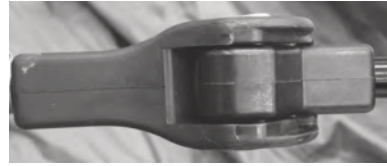
中国

<設営方法> ※設営は必ず2人以上でおこなってください。

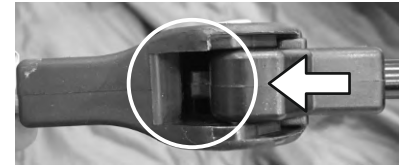


1. インナーテントをキャリーバッグから取り出し、平らな地面に写真のように配置します。フレームの中ほどにあるロック付き関節をしっかりと固定してください。

ロック固定時



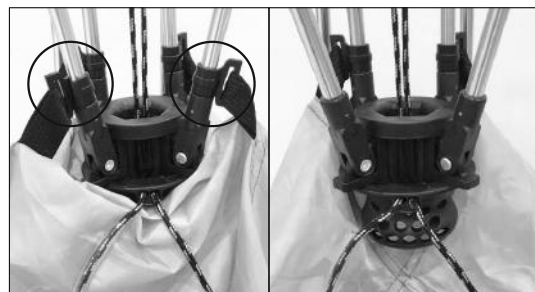
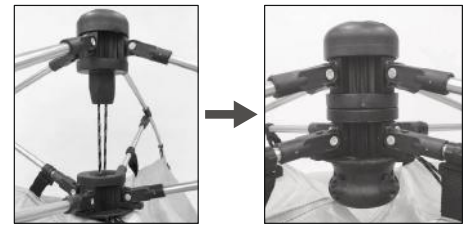
ロック解除時



※矢印方向に押し込みロック



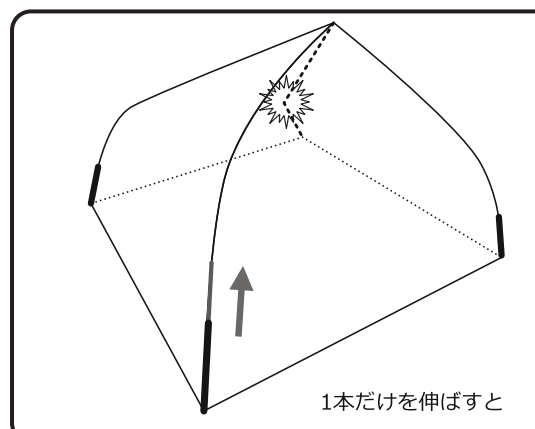
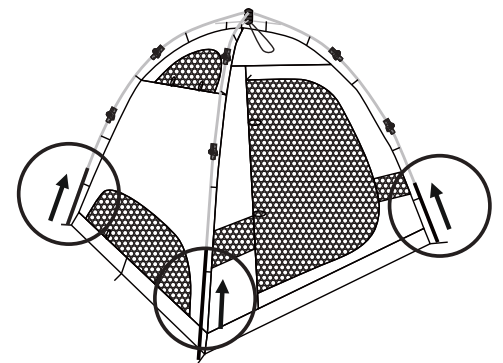
2. 片方の手でジョイント持ち手を、もう片方の手でジョイントから出ているロープを持ちます。テントを上方に持ち上げながら、弓矢を引く要領でロープを引くと、テントが徐々に展開します。下図のようにジョイントがくっつくまで、ロープをしっかりと引いてください。フレームや関節に生地が絡まったり、挟まったりしていないか事前にご確認ください。



※ジョイントの持ち手部分が持ちにくい場合は、テントの吊り下げフックを一度はずすと持ちやすくなります。テントの展開後にフックを再度固定してください。



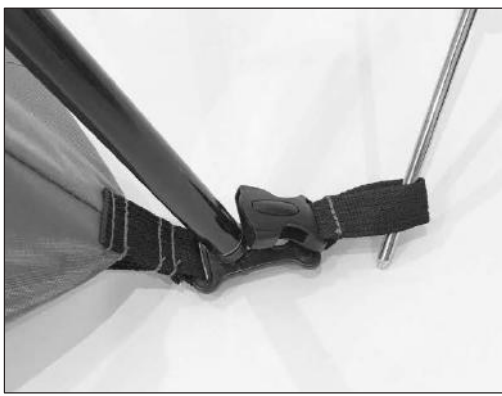
3. フレーム下部にある伸縮部を伸ばしていきます。固定ボタンが飛び出すところまで引き固定してください。



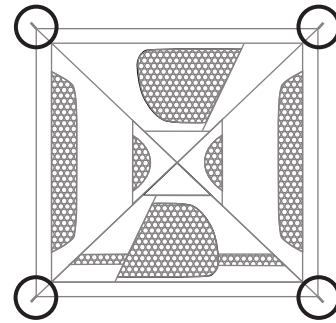
1本だけを伸ばすと

⚠ 注意

1本だけを先に伸ばした場合、フレームに対して偏った負荷が掛かることで、フレームが倒壊・破損する可能性があります。作業は必ず2人以上で行い、隣り合うフレームを同時に伸ばすようにしてください。



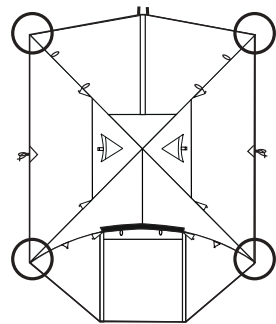
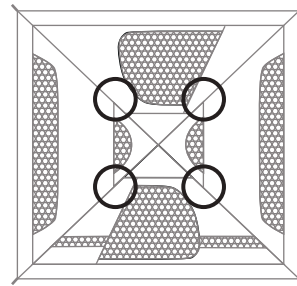
4. インナーテントのループにペグを固定していきます。



5. フライシートをインナーテントにかぶせます。



6. フライシートの内側にある固定ベルトを、インナーテントのフレーム4箇所に固定していきます。



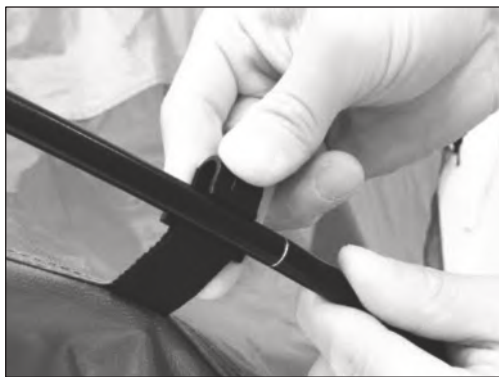
7. インナーテントの四隅に位置するバックルを固定し、インナーテントとフライシートを固定します。



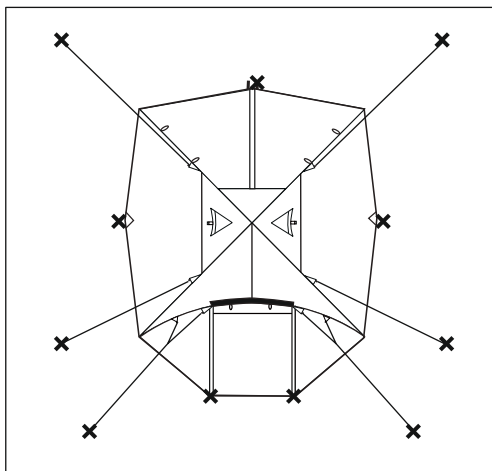
8. ポールを組み立て、ポール用スリーブに通します。その後、ポールを曲げながら下図のようにポールの両端をポール挿入部に差し込み固定します。



ポール挿入部

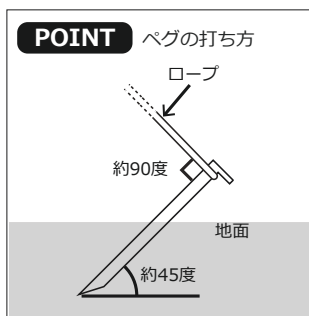


9. ポールにフックを掛けていきます。



テントを上から見た図

10. ロープとペグを固定すれば完成です。



<撤収方法>

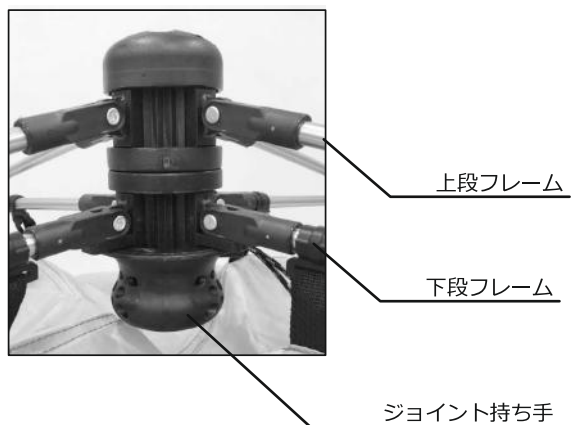
設営時に行った手順とは逆の手順で、テントをたたんでください。

※ジョイント部の上段フレームと下段フレームを引き離すと、ジョイント部の固定が開放され、テントを折りたためます。

※撤収前に本製品をよく乾燥させてください。

※ご使用場所で乾燥ができない場合は、帰宅後速やかに乾燥させてください。

ジョイント拡大図

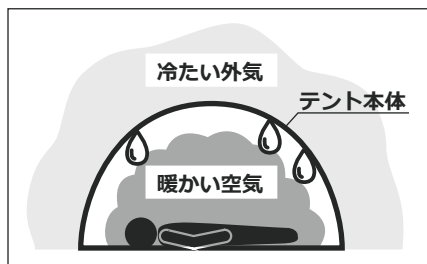


快適にご使用いただくためのQ&A

Q.テント内に浸水、雨漏りします。

A.結露が原因の場合がございます。定期的に換気を行ってください。
ベンチレーターがある場合は開けておくことで結露が軽減されます。

防水加工が施されたテントやタープの生地は、外気との温度差が大きくなると水が垂れてしまうほど結露してしまう場合がございます。



Q.テント・タープの縫い目から雨漏りします。

A.シームシーリング剤（目止め液）を塗布してください。

テント・タープは防水処理を施しております。しかしながら縫い目やジッパーの合わせ目など、構造上・生産工程上シームシーリングを施せない部分がございます。そういったところは雨量によって浸水する場合もございます。より快適にテントをご使用いただくため、シームシーリング剤の使用を推奨いたします。（シームシーリング剤は付属しておりません。）また、シームシーリングの剥離、劣化による雨漏りが原因の場合もございますので、定期的にメンテナンスを行ってください。

Q.テント・タープを使用後、保管方法はどのようにすればよいですか。

A.使用後は汚れを拭き取り、乾燥させて収納してください。
保管の際も高温多湿を避け、直射日光の当たらない風通しのよい場所にしてください。

濡れたまま保管すると、カビ、腐食、劣化、防水/撥水 機能の低下の原因となります。

※汚れを拭き取る際、シンナー・ベンジンなどの有機溶剤の使用はご遠慮ください。色落ちや変色などの原因となります。

Q.テント・タープの撥水性が弱まってきました。

A.市販の撥水スプレーを使用してください。

テントの撥水・防水加工はご使用を重ねると徐々に機能が低下します。
※スプレーご使用の際は、スプレーの注意書きをよくお読みください。

Q.製品に不具合があります。

A.お客様より寄せられるご質問を、HPの「よくあるご質問」でご紹介しております。
解決せず不良が疑われる場合にはwebページよりサポートまでご連絡ください。

※テントの修理についてもHPよりご確認ください。

【FAQ】



製品に関するよくある質問を掲載しております。
<https://www.dod.camp/support/faq/>

【お問い合わせフォーム】



<https://www.be-s.co.jp/contact/agreement/user>

TEL:050-5305-9905

（平日10:00-17:00 土日祝日、盆休、年始年末休）

※サービス向上のため、お電話の内容は全て録音させていただいております。

※出来る限りPCサイトお問い合わせフォームよりお問い合わせください。

※お問い合わせの際は、製品名、製品型番、製造ロット番号、ご購入店名、ご購入年月日、ご住所、お名前、ご連絡先をお知らせください。

Q.DOD製品の詳細について知りたいです。

A.製品ページでご案内しております。また、新製品やイベント情報、キャンプに関する情報などはSNSでもご案内しております。

【製品ページ】



DODキャンプ 検索

<https://www.dod.camp/>

【情報配信ツール】

< Twitter > < Facebook > < Instagram > < YouTube > < DODジャーナル >



収納、保管方法について

●使用後は汚れを落として、完全に乾燥させてください。

濡れたまま保管すると、色移りやカビ、腐食、劣化の原因となります。汚れを落とす場合は、固く絞った布で拭き取り、完全に乾燥させてください。

※シンナーベンジンなどの有機溶剤は、色落ちや変色などの原因となるので、使用しないでください。

●高温多湿を避け、直射日光の当たらない風通しのよい場所に保管してください。

保管方法を誤ってしまうと、色移りやカビ、腐食、劣化の原因となります。

●廃棄の際は各地方団体の指示に従って廃棄してください。