

フォールディングキャリーワゴン  
C2-46T(ベージュ) C2-46-BK(ブラック)

フォールディングキャリーワゴン ウォッシュャブル  
C2-237-KH(カーキ)

## 共通取扱説明書

このたびは、本製品をお買い上げいただき誠にありがとうございます。安全にご使用いただくためにも本取扱説明書を必ずお読みになり、内容を理解してからご使用ください。また、取扱説明書は大切に保管してください。

本製品は、キャンプ用キャリーワゴンです。それ以外の用途では使用しないでください。使用者および他の人々への危害や財産への損害を未然に防ぎ、ご購入いただいた製品を安全に正しくお使いいただくために、以下に書かれた警告注意事項を必ずお守りください。



### 警告

死亡または重傷などを負う可能性が想定される内容を示しています。

- 本製品のいずれかの部品に異常が見受けられた場合、また異常を感じた場合はただちに使用を中止してください。

○異常のあるまま使用すると思わぬ事故につながる恐れがあるため大変危険です。

- 最大耐荷重量以内であっても人は乗せないでください。

○思わぬ事故につながる恐れがあるため大変危険です。

- 組立設置及び解体撤去に際しては、安全の為、手袋を着用してください。

○可動部に手や指を挟んで、怪我をする恐れがあります。



### 注意

傷害を負う可能性または物的損害のみが発生する可能性が想定される内容を示しています。

- 直射日光の当たる場所では、長時間使用・放置しないでください。

○フレームが熱くなり、変形する恐れがございます。

- 組み立て時や折りたたみ時には、本製品に無理な力を加えないでください。

○パーツの破損の原因となる場合がございます。

また、破損したパーツ等で怪我をする恐れがあるため大変危険です。

- 開梱時、製品に取り付けられたタイヤの材質により特有のにおいがします。

○合成ゴムから発する特有のにおいによるものです。

風通しのいい直射日光の当たらないところに数時間置いておくことでゴムのにおいが軽減します。

- 本製品の最大耐荷重量は100kgです。

○耐荷重量は測定値であって保証値ではございません。

ワゴン内にかかる重量は積載物・積載方法によっても変わりますので、あくまで目安としてご使用ください。

- 安定した地面の上で使用し、悪路での使用は控えてください。

○凹凸がある、濡れている、凍結している等の場所で使用しないでください。

転倒・製品破損の恐れがございます。

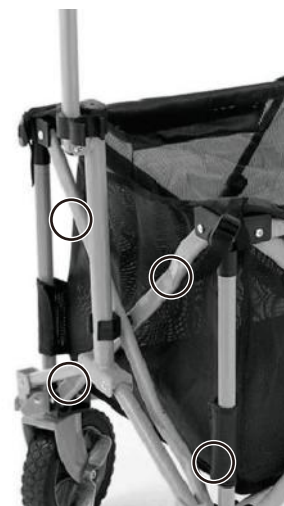
# 各部の名称およびセット内容



- 【内容品】 ①ワゴン本体  
②マット（ワゴン底敷）  
③収納袋  
④トップシート（C2-46/46T/97に付属）
- 【素材】 生地：C2-46/46T/97…ポリエステル  
C2-237/417…テスリン  
フレーム…スチール
- 【原産国】 中国

## よくあるご質問

前面・後面の交差しているフレームは、スムーズな開閉と強度確保の観点から曲げ加工を施しています。（右図○部分）破損ではございませんのでご了承ください。



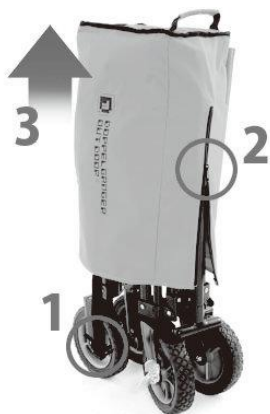
## < 組立/折りたたみ方法（動画） >

組立/折りたたみ方法をわかりやすく解説した動画をアップしていますのでぜひご参考ください。

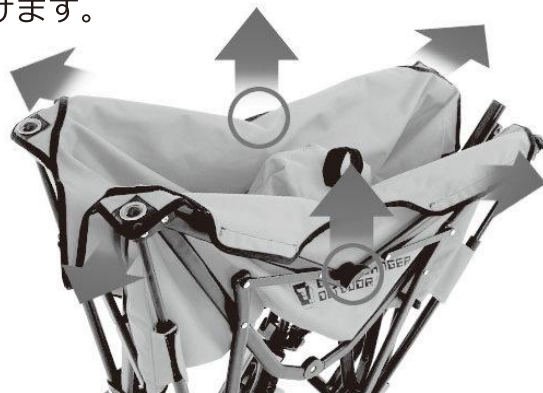


## < 組立方法 >

1. 収納袋底面のバックル、横面のファスナーを開け、収納袋からワゴンを取り出します。



2. ワゴン四辺を手で半分ほど広げ、フレーム側面の取っ手を上方向に持ちあげ、さらに広げます。



3. ワゴン中心部を下方向へ押し込み、ワゴンの形を整えます。



4. ワゴン側面の面ファスナーを4カ所固定し、付属のマットをワゴン内に敷きます。



5. ハンドルに付いている樹脂のキャップを回転させ、キャップをはめ込めばハンドルを固定することができます。



**完成**



## < 収納方法 >

1. ハンドル部の連結を外し、ハンドルを折りたたみます。



2. ワゴン底面に敷いたマットを取り外します。ワゴン側面の面ファスナーを4カ所外します。



3. ワゴン内、中心部にある持ち手を上方向に持ち上げます。



4. ワゴンフレーム側面にある取っ手を下方に押し下げ、四辺の角を手で内側に寄せます。



5. 本体ハンドルと収納袋取っ手の向きを合わせて収納袋をかけます。横面のファスナーを閉めて、最後に収納袋底面のバックルを留めれば完了です。



### ちょこっと豆知識

収納時は、下図のとおり後輪を接地して牽引するとバランスが取りやすくなります。





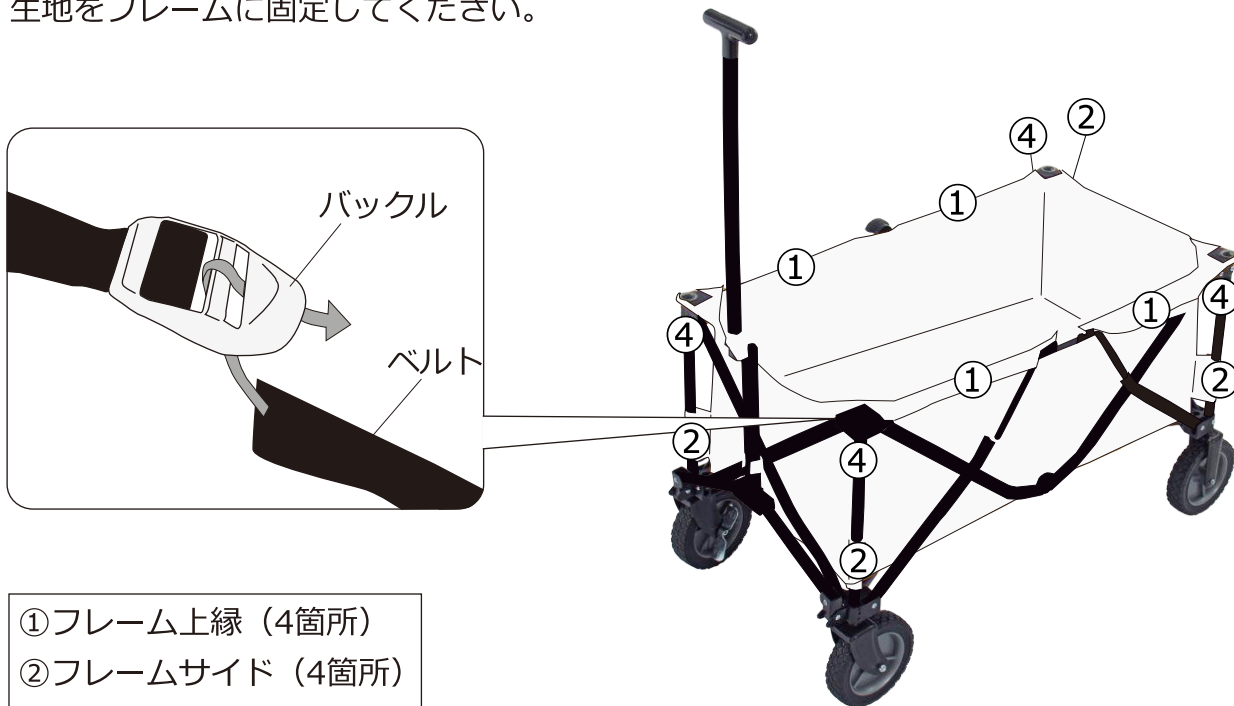
## < 生地を交換する場合 >

下図①～③部分に面ファスナーがあります。

面ファスナーをフレームに通し、生地をフレームに固定してください。

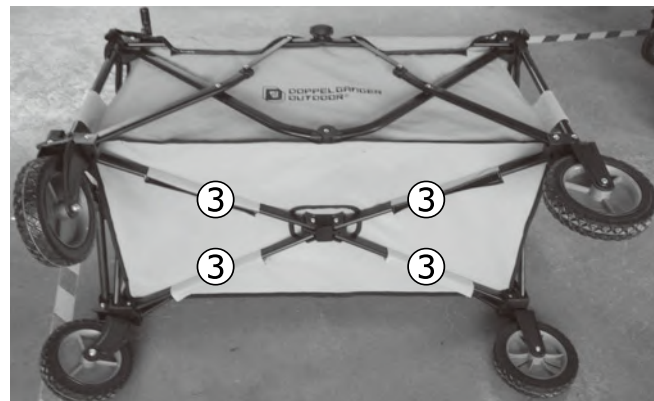
また各頂点にあるベルト（下図④部分）をフレームとバックルに通し、

生地をフレームに固定してください。



- ①フレーム上縁（4箇所）
- ②フレームサイド（4箇所）
- ③フレーム底面（4箇所）

（底面）

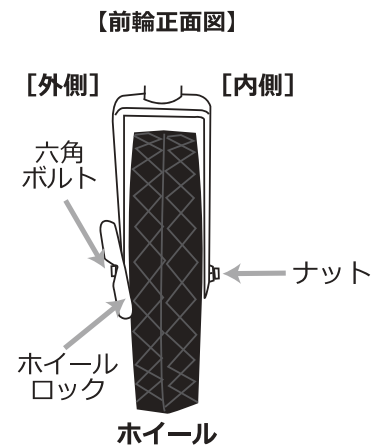


## < タイヤのロック機能を調整する場合 >

ホイールロックが緩い、または固くて走りにくい際は、内側のナットを押さえ外側の六角ボルトを開閉することで、ホイールロックの固さを調整することができます。

※六角ボルトがナットを突き出した範囲で調整してください。  
六角ボルトがナットを突き出ていないと、使用中に六角ボルトがナットから外れタイヤが脱落する恐れがあります。

※ロック機能を調整される場合は、スパナと六角レンチが別途必要です。  
前輪取付時必要工具…13mmスパナ、六角レンチ



## 収納、保管方法について

●使用後は汚れを落として、完全に乾燥させてください。

濡れたまま保管すると、色移りやカビ、腐食、劣化の原因となります。汚れを落とす場合は、固く絞った布で拭き取り、完全に乾燥させてください。

※シンナーベンジンなどの有機溶剤は、色落ちや変色などの原因となるので、使用しないでください。

●高温多湿を避け、直射日光の当たらない風通しのよい場所に保管してください。

保管方法を誤ってしまうと、色移りやカビ、腐食、劣化の原因となります。

●廃棄の際は各地方団体の指示に従って廃棄してください。

## 部品販売について

パーツ類は弊社部品販売ページ「Be-site」またはその他ネット通販サイトにてお買い求めいただけます。

[ キャリー製品一覧ページ ]

[https://www.dod.camp/product\\_list/carry\\_bag/](https://www.dod.camp/product_list/carry_bag/)

【キャリー製品一覧ページ】



【弊社部品販売ページ】



[ 弊社部品販売ページ ]

<https://shop.be-s.co.jp/>

## よくあるご質問 Q&A

### Q.製品に不具合があります。

A.お客様より寄せられるご質問を、HPの「よくあるご質問」でご紹介しております。

解決せず不良が疑われる場合にはwebページよりサポートまでご連絡ください。

※テントの修理についてもHPよりご確認ください。

【FAQ】



製品に関するよくある質問を掲載しております。

<https://www.dod.camp/support/faq/>

【お問い合わせフォーム】



<https://www.be-s.co.jp/contact/agreement/user>

TEL:050-5305-9905

(平日10:00-17:00 土日祝日、盆休、年始年末休)

※サービス向上のため、お電話の内容は全て録音させていただいております。

※出来る限りWEBサイトお問い合わせフォームよりお問い合わせください。

※お問合わせの際は、製品名、製品型番、製造番号、ご購入店名、ご購入年月日、ご住所、お名前、ご連絡先をお知らせください。

### Q.DOD製品の詳細について知りたいです。

A.製品ページでご案内しております。また、新製品やイベント情報、キャンプに関する情報などはSNSでもご案内しております。

【製品ページ】



DODキャンプ

<https://www.dod.camp/>

【情報配信ツール】

< Twitter >



< Facebook >



< Instagram >



< YouTube >



< DODジャーナル >

