

カンガルーテントシリーズ

T2-616-TN T3-617-TN

取扱説明書

このたびは、本製品をお買い上げいただき誠にありがとうございます。
安全にご使用いただくためにも本取扱説明書を必ずお読みになり、
内容を理解してからご使用ください。
また、取扱説明書は大切に保管してください。

本製品は、キャンプ用テントです。それ以外の用途では使用しないでください。
使用者および他の人々への危害や財産への損害を未然に防ぎ、ご購入いただいた製品を安全に正しく
お使いいただくために、以下に書かれた警告注意事項を必ずお守りください。



警告

死亡または重傷などを負う可能性が想定される内容を示しています。

●テント・タープの近くや内部で火気を使用しないでください。

- テント内部での使用は火災や一酸化炭素中毒などの原因となり大変危険です。
- テント・タープ近くであっても火気の使用により火災がおきる可能性があります。
- コットン素材製品は近くで火気を使用することが可能ですが、火の粉の
かかり方によって穴が空く場合があります。

●テントを使用する際は、定期的に換気をしてください。

- テント生地が濡れにより本来のベンチレーション機能が機能しなくなることで通
気性が悪くなり、最悪の場合は酸欠により死に至る可能性があります。
- 定期的な換気を行うことで結露を低減することにつながります。

●テント・タープはキャンプ場やキャンプ許可地域に設営してください。

- 川原や中洲などの水の通り道は、急な出水の可能性があるので大変危険です。
- 地盤がしっかりと水はけがよい平らな場所を選んでください。
- 崖の下や枯れ木の下など、上から落下物がある可能性のある場所は避けてください。

●台風、暴風雨、落雷などの危険な状況下で組み立てや設営をしないでください。

- 強風の場合、テント・タープをしっかり固定してもつぶされたり吹き飛ばさ
れてしまう可能性があります。
- 風がある時は、風がない時を見計らって設営をしてください。

●本製品のいずれかの部品に異常が見受けられた場合、 また異常を感じた場合はただちに使用を中止して ください。

- 異常のあるまま使用すると思わぬ事故につながる可能性があるため大変危険です。

●小さなお子様がご使用になる場合、保護者の方はお子様 から目を離さないでください。

- 小さいお子様にボールの組み立てやペグ打ちの作業はさせないでください。
- 日中テントの中は高温になる場合があります。熱中症になる可能性があるため
大変危険です。



注意

傷害を負う可能性または物的損害のみが発生する可能性が想定される
内容を示しています。

●テント・タープの設営場所は、石や小枝などを あらかじめ取り除いて整地してから設営してください。

- テント・タープが破損する恐れがあります。

●組立設置及び、解体撤去に際しては、安全の為、 手袋を着用してください。

- 可動部に手や指を挟んで、怪我をしまう場合があります。

●ペグやロープでしっかりと地面に固定してご使用くだ さい。

- テント・タープがたるんだ状態だと雨が溜まったり、テントの本来の性能が発揮
されない可能性があります。

●組み立て時や折りたたみ時には、本製品に無理な力を 加えないでください。

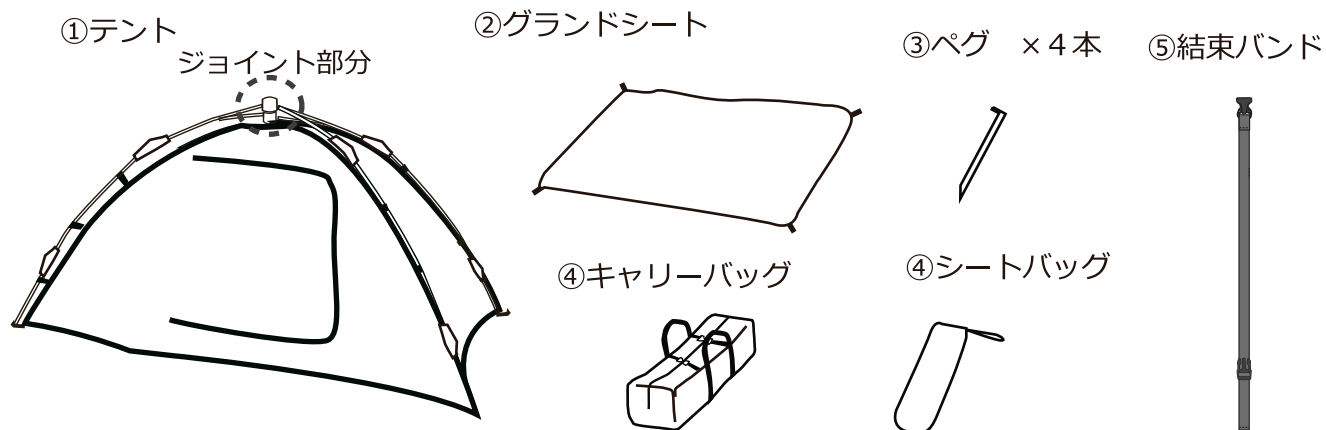
- パーツの破損の原因となる場合があります。
また、破損したパーツで怪我をしまう可能性があるため大変危険です。

●本製品には一切の防水性能はございません。雨天時に 製品単体で使用しないでください。

- 雨天時は大型テント・タープ内にてご使用いただくか、
別売のカンガルーテント用フライシートを併用した上でご使用ください。

各部の名称およびセット内容

※数量の確認を必ず行ってください。



製品仕様

【材質】 テント生地：綿100%
フロア生地：210Dポリエステル
フレーム：アルミ合金
キャリーバッグ：600Dポリエステル

【原産国】 中国

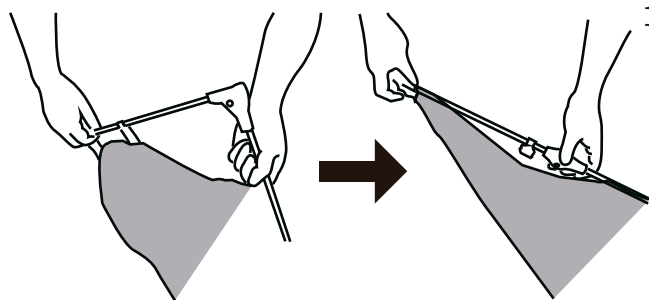
<設営方法>



必ず2人以上で
設営を行ってください。



設営・撤収方法は製品ページ上でも
詳しくみることができます。

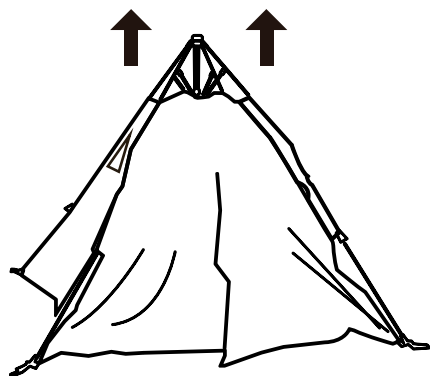


1, テント本体をキャリーバッグから取り出し、結束バンドを外してください。

その後、安定した地面へ置きます。

折りたたみ傘の骨組みを伸ばす要領で

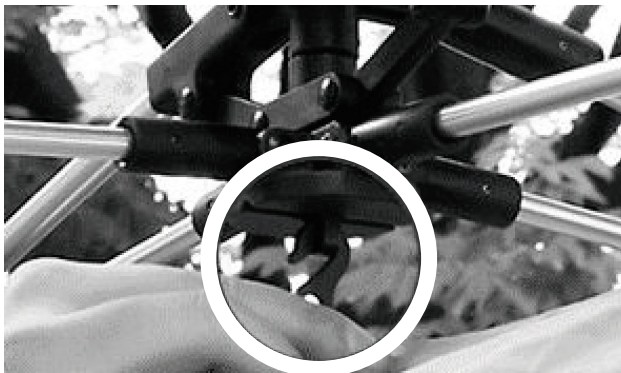
テントのフレーム4本を伸ばし、テント生地を広げます。



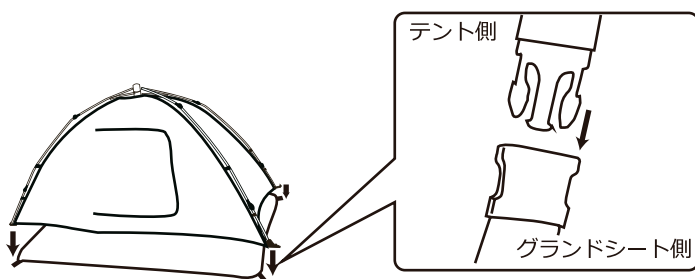
2, テント骨組中心のジョイントをできるだけ高く持ち上げてください。



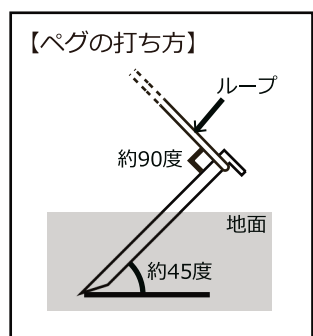
3, ジョイント部分を持ち上げ、左図のように隙間なく結合させます、



4, テント本体上部のフックを左図のようにジョイント部分へ引っ掛けてください。



5, グラウンドシートをテントの底面に取り付けます。



6, 必要に応じて付属のペグをテントの四角のループに打ち込み、
テントを固定してください。
また本製品にロープは付属しておりません。
ロープを張る際は別途ロープをお買い求めください。

<撤収方法>



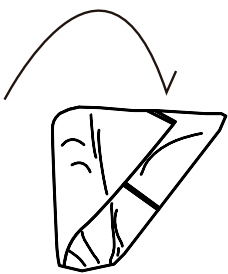
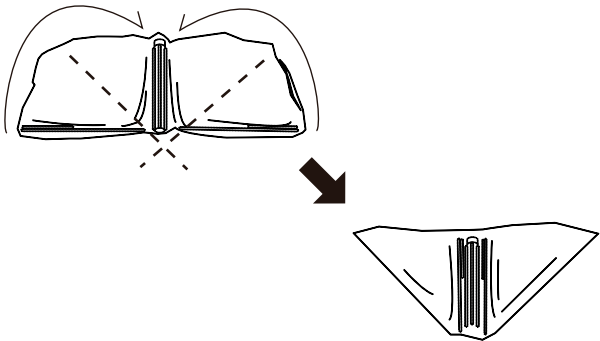
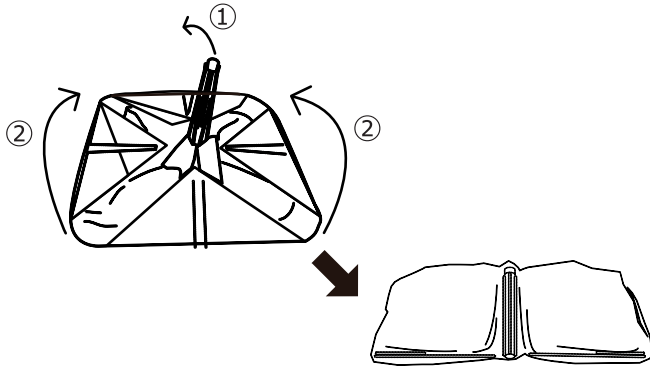
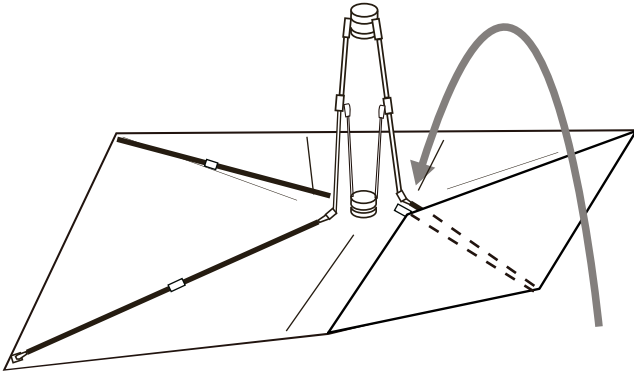
1, 設営と逆の手順で解体し、ジョイント部分を下げてください。

2, ジョイント部分を左図のように立てたまま、フレームを折りたたんでいきます。

3, ジョイント部分を①の方向に倒します。
次にジョイント部分を倒した反対側の生地を②の方向に折ります。

4, フレームをジョイント側へ束ねます。この際、テント生地が左図のように逆三角形になるように整えてください。

5, テント生地をフレームに巻いてください。
結束バンドを巻き、キャリーバッグに収納して撤収完了です。



<別売のフライシートについて>

本製品を雨天時にも単体で使用するためのフライシートを販売しております。

取り付け方法等はフライシートの取り扱い説明書をご参照ください。



※画像はイメージです。デザイン・仕様を変更する場合があります。

対応型番

・カンガルーテントS T2-538、T2-616-TN

カンガルーテントS用フライシート TF2-618-TNに対応

・カンガルーテントM T3-539、T3-617-TN

カンガルーテントM用フライシート TF3-619-TNに対応

収納、保管方法について

- 使用後は汚れを落として、完全に乾燥させてください。

濡れたまま保管すると、色移りやカビ、腐食、劣化の原因となります。汚れを落とす場合は、固く絞った布で拭き取り、完全に乾燥させてください。

※シンナー・ベンジンなどの有機溶剤は、色落ちや変色などの原因となるので、使用しないでください。

- 高温多湿を避け、直射日光の当たらない風通しのよい場所に保管してください。

保管方法を誤ってしまうと、色移りやカビ、腐食、劣化の原因となります。

- 廃棄の際は各地方団体の指示に従って廃棄してください。

快適にご使用いただくためのQ&A

Q.テント・タープ内に浸水、雨漏りします。

A.コットン生地のテント・タープの雨でのご使用は、推奨しておりません。

本製品に使用されているコットン生地は、防水コーティングが施されていません。

雨天時は大型テント・タープ内にてご使用いただくか、別売のカンガルーテント用フライシートを併用した上でご使用ください。

Q.テント・タープを使用後、保管方法はどのようにすればよいですか。

A.使用後は汚れを拭き取り、乾燥させて収納してください。

保管の際も高温多湿を避け、直射日光の当たらない風通しのよい場所にしてください。

濡れたまま保管すると、カビ、腐食、劣化、防水/撥水機能の低下の原因となります。

※汚れを拭き取る際、シンナー・ベンジンなどの有機溶剤の使用はご遠慮ください。色落ちや変色などの原因となります。