

ムゲンタープ

TT2-532-BG/BL/RD

取扱説明書

このたびは、本製品をお買い上げいただき誠にありがとうございます。安全にご使用いただくためにも本取扱説明書を必ずお読みになり、内容を理解してからご使用ください。また、取扱説明書は大切に保管してください。

本製品は、キャンプ用タープです。それ以外の用途では使用しないでください。

使用者および他の人々への危害や財産への損害を未然に防ぎ、ご購入いただいた製品を安全に正しくお使いいただくために、以下に書かれた警告注意事項を必ずお守りください。



警告

死亡または重傷などを負う可能性が想定される内容を示しています。

●テント・タープの近くや内部で火気を使用しないでください。

- テント内部での使用は火災や一酸化炭素中毒などの原因となり大変危険です。
- テント・タープ近くであっても火気の使用により火災がおきる可能性があります
- ポリエステル素材製品は近くで火気を使用することが可能ですが、火の粉のかけ方によって穴が空く場合がございます。

●テント・タープはキャンプ場やキャンプ許可地域に設営してください。

- 川原や中洲などの水の通り道は、急な出水の可能性があるので大変危険です。
- 地盤がしっかりとした水はけがよい平らな場所を選んでください。
- 崖の下や枯れ木の下など、上から落下物がある可能性のある場所は避けてください。

●本製品のいずれかの部品に異常が見受けられた場合、また異常を感じた場合はただちに使用を中止してください。

- 異常のあるまま使用すると思わぬ事故につながる可能性があるため大変危険です。

●台風、暴風雨、落雷などの危険な状況下で組み立てや設営をしないでください。

- 強風の場合、テント・タープをしっかりと固定していてもつぶされたり吹き飛ばされてしまう可能性があります。
- 風がある時は、風がない時を見計らって設営をしてください。

●小さなお子様のご使用になる場合、保護者の方はお子様から目を離さないでください。

- 小さいお子様にポールを組み立てやペグ打ちの作業はさせないでください。
- 日中テントの中は高温になる場合があります。熱中症になる可能性があるため大変危険です。



注意

傷を負う可能性または物的損害のみが発生する可能性が想定される内容を示しています。

●テント・タープの設営場所は、石や小枝などをあらかじめ取り除いて整地してから設営してください。

- テント・タープが破損するおそれがあります。

●ペグやロープでしっかりと地面に固定してご使用ください。

- テント・タープがたるんだ状態だと雨が溜まったり、テントの本来の性能が発揮されない可能性があります。

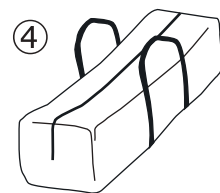
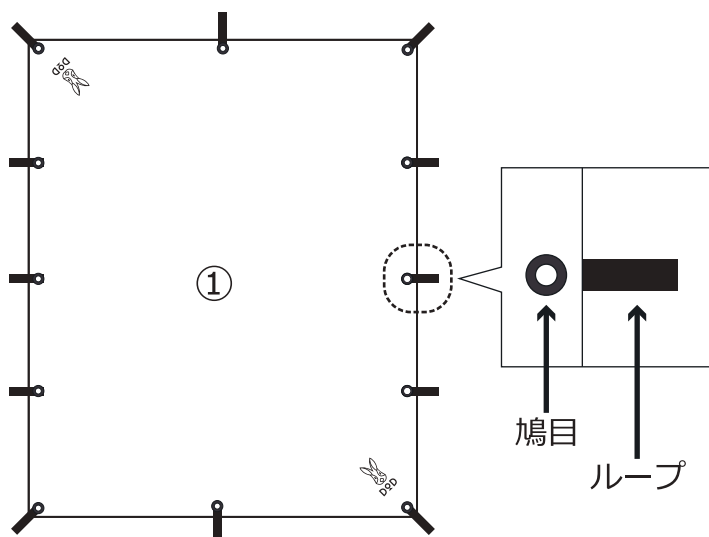
●組立設置及び、解体撤去に際しては、安全の為、手袋を着用してください。

- 可動部に手や指を挟んで、怪我をしてしまう場合がございます。

●組み立て時や折りたたみ時には、本製品に無理な力を加えないでください。

- パーツの破損の原因となる場合がございます。また、破損したパーツで怪我をしてしまう可能性があるため大変危険です。

各部の名称およびセット内容



- ① タープ生地
- ② ストームロープ (短) ×4本
- ③ ストームロープ (長) ×4本
- ④ キャリーバッグ

※本製品にポール・ペグは付属しません。別途お買い求めください。

製品仕様

【材質】 タープ生地：ポリコットン
キャリーバッグ：ポリコットン

【原産国】 中国

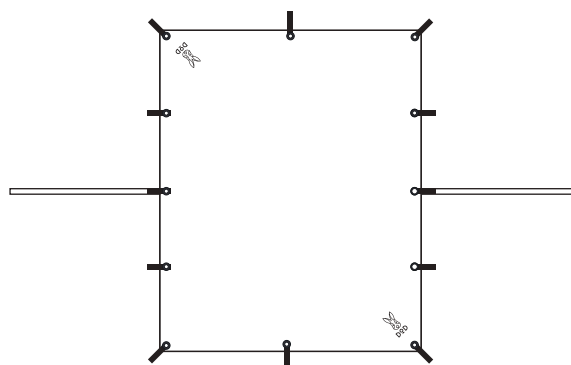
<設営方法>



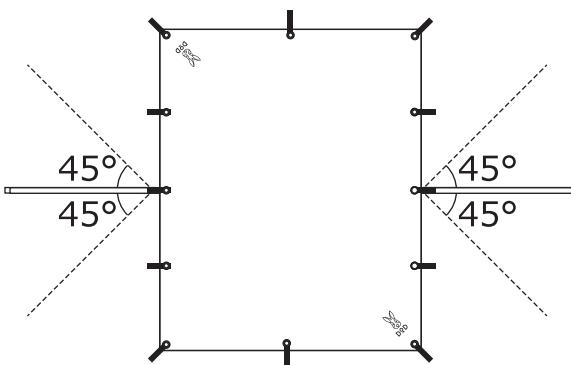
必ず2人以上で
設営を行ってください。



設営・撤収方法は
製品ページ上でも
詳しく見るができます。

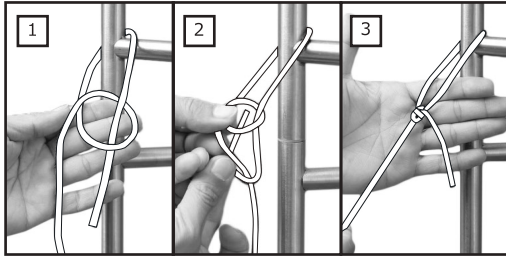
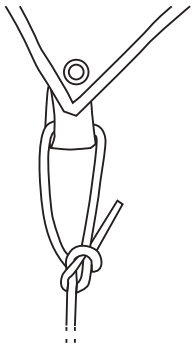


1. 平坦で障害物のない場所にタープ生地を広げます。
ポール (要別途購入) の先端をタープ生地の中にある鳩目に差し込みます。

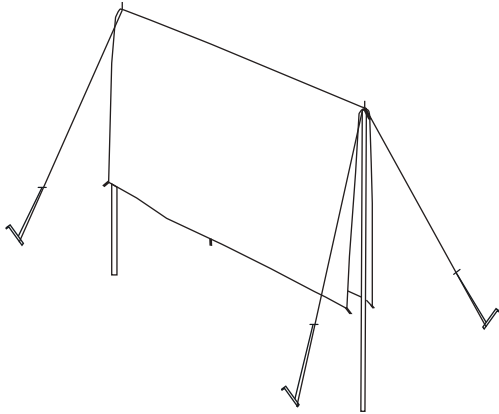
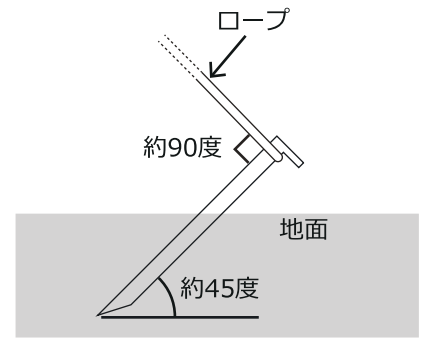


2. ループにストームロープ (長) を結び、ペグ (要別途購入) を打ち込みます。(**POINT1** **POINT2** 参照)

POINT1 【ロープ結び方 (もやい結び)】



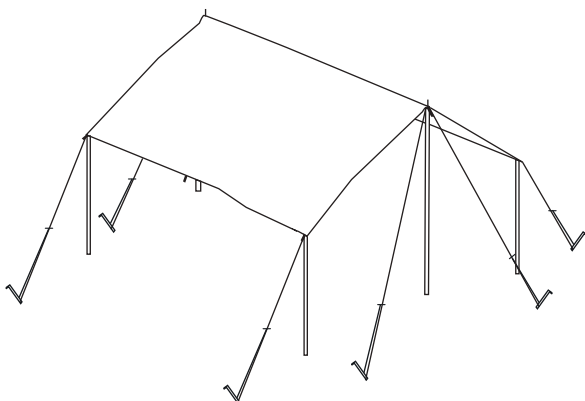
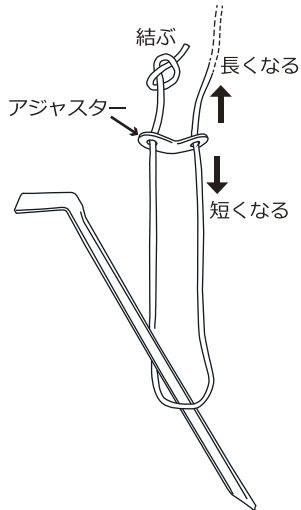
POINT2 【ペグの打ち方】



3.ポールを立て、各ストームロープの長さを調節し、ポールを固定します。
(※ **POINT3** 参照)

POINT3 【ロープの調整方法】

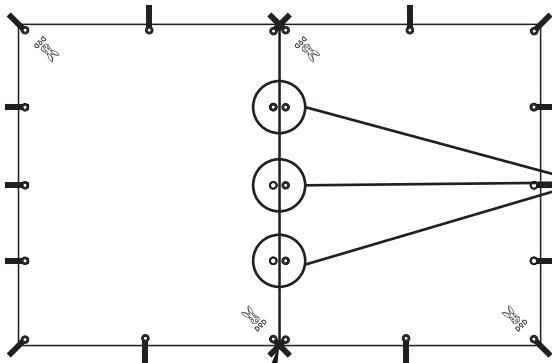
自在部分を持ちながらロープを矢印方向に引っ張ってください。



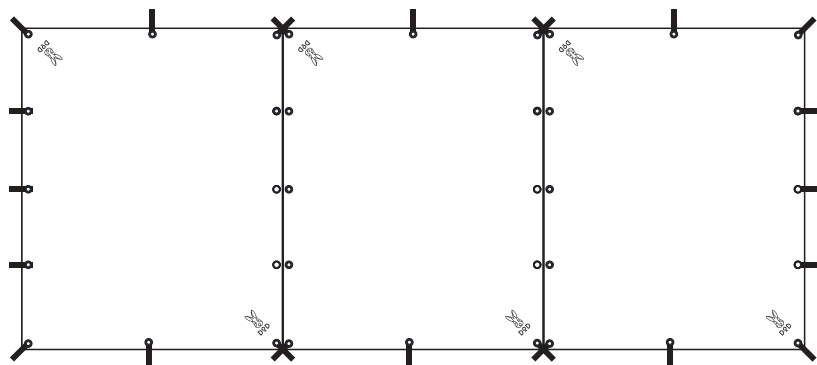
4.タープ生地4隅の鳩目にポールの先端を差し込み、ストームロープ (短) を使って2.3.と同じ要領でポールを固定し完成です。

<連結方法>

タープに取り付けられているファスナーを使って、ムゲンタープ同士を連結することができます。※推奨最大連結枚数：3枚



⚠ ファスナーには撥水加工を施しておりますが、鳩目部分にはフラップなど雨を防止する機構はついておりません。強い雨や長時間の雨の場合は雨が侵入する可能性があります。

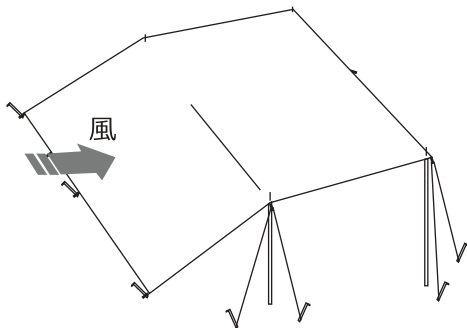


⚠ 連結の際は風の抵抗を受けやすくなるためロープでしっかりと補強してください。

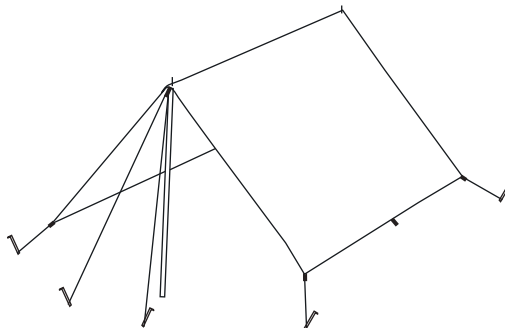
< 設営方法 > ~応用編~

本製品は設営場所での気象条件や設営条件に応じて、多彩な設営が可能です。

● 風上側のタープ生地を下げても風よけに



● 両側のタープ生地を下げても日よけ・目隠しに



<撤収方法>

< 設営方法 > と逆の順序で行ってください。

快適にご使用いただくためのQ&A

Q.雨天時に使用していいですか。

A.ポリコットン生地の特ント・タープの雨天時の使用は推奨しておりません。

本製品は防水コーティングが施されておりません。タープの張り方が弱く水がたまった際や、長時間雨に濡れた際は雨漏りする場合がございます。生地の一部を低く設営するなどし、雨水の逃げ道をつくる対策を行ってください。

Q.テント・タープを使用後、保管方法はどのようにすればよいですか。

A.使用後は汚れを拭き取り、乾燥させて収納してください。保管の際も高温多湿を避け、直射日光の当たらない風通しのよい場所にしてください。

濡れたまま保管すると、カビ、腐食、劣化、防水/撥水機能の低下の原因となります。
※汚れを拭き取る際、シンナー・ベンジンなどの有機溶剤の使用はご遠慮ください。色落ちや変色などの原因となります。

Q.テント・タープの撥水性が弱まってきたのですが。

A.市販の撥水スプレーを使用してください。

テントの撥水加工はご使用を重ねると徐々に機能が低下します。
※スプレーご使用の際は、スプレーの注意書きをよくお読みください。