

# チーズタープミニ

TT3-581-BG/TN

## 取扱説明書

このたびは、本製品をお買い上げいただき誠にありがとうございます。安全にご使用いただくためにも本取扱説明書を必ずお読みになり、内容を理解してからご使用ください。また、取扱説明書は大切に保管してください。

本製品は、キャンプ用タープです。それ以外の用途では使用しないでください。使用者および他の人々への危害や財産への損害を未然に防ぎ、ご購入いただいた製品を安全に正しくお使いいただくために、以下に書かれた警告注意事項を必ずお守りください。



### 警告

死亡または重傷などを負う可能性が想定される内容を示しています。

#### ●タープの近くや内部で火気を使用しないでください。

- タープ近くであっても火気の使用により火災が発生する恐れがあります。
- ポリコットン素材製品は近くで火気を使用することが可能ですが、火の粉のかかり方によって穴が空く場合があります。

#### ●台風、暴風雨、落雷などの危険な状況下で組み立てや設営をしないでください。

- 強風の場合、タープをしっかり固定していてもつぶされたり吹き飛ばされてしまう恐れがあります。
- 風がある時は、風がない時を見計らって設営をしてください。

#### ●タープはキャンプ場やキャンプ許可地域に設営してください。

- 川原や中洲などの水の通り道は、急な出水の可能性があるので大変危険です。
- 地盤がしっかりとした水はけがいい平らな場所を選んでください。
- 崖の下や枯れ木の下など、上から落下物がある可能性のある場所は避けてください。

#### ●小さなお子様のご使用になる場合、保護者の方はお子様から目を離さないでください。

- 小さいお子様にボールの組み立てやペグ打ちの作業はさせないでください。

#### ●本製品のいずれかの部品に異常が見受けられた場合、また異常を感じた場合はただちに使用を中止してください。

- 異常のあるまま使用すると思わぬ事故につながる恐れがあるため大変危険です。

#### ●カマボコテントなど、テントにかぶせて使用する場合、タープ用ポールなどを使い、本製品とテントが接触しないように設営してください。

- 雨を大量に吸い込んだ場合、タープが重くなり、テントのフレーム破損に繋がる場合があります。



### 注意

傷害を負う可能性または物的損害のみが発生する可能性が想定される内容を示しています。

#### ●タープの設営場所は、石や小枝などをあらかじめ取り除いて整地してから設営してください。

- タープが破損する恐れがあります。

#### ●組立設置及び、解体撤去に際しては、安全の為、手袋を着用してください。

- 可動部に手や指を挟んで、怪我をしてしまう場合があります。

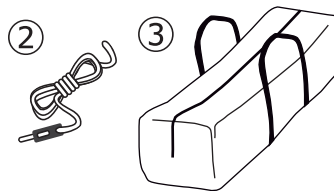
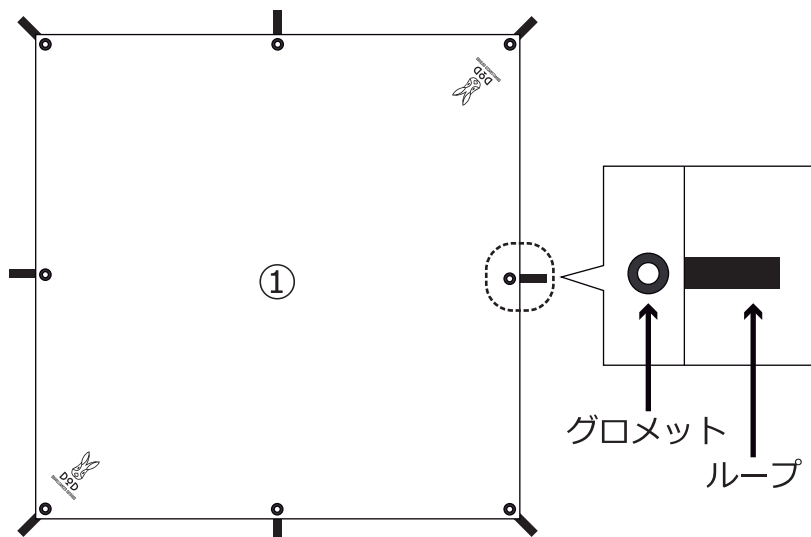
#### ●ペグやロープでしっかりと地面に固定してご使用ください。

- タープがたるんだ状態だと雨が溜まったり、タープの本来の性能が発揮されない可能性があります。

#### ●組み立て時や折りたたみ時には、本製品に無理な力を加えないでください。

- パーツ破損の原因となる場合があります。また、破損したパーツで怪我をしてしまう恐れがあるため大変危険です。

## 各部の名称およびセット内容



- ① タープ生地
- ② ロープ×10本
- ③ キャリーバッグ

※本製品にポール・ペグは付属しません。別途お買い求めください。

## 製品仕様

【材質】 タープ生地：ポリコットン  
キャリーバッグ：ポリコットン

【原産国】 中国

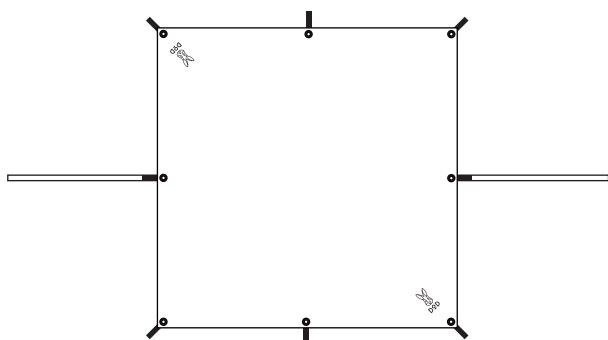
## <設置方法>



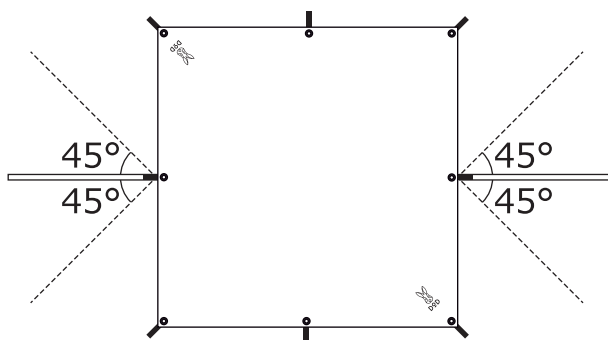
必ず2人以上で  
設置を行ってください。



設置・撤収方法は  
製品ページ上でも  
詳しく見るができます。

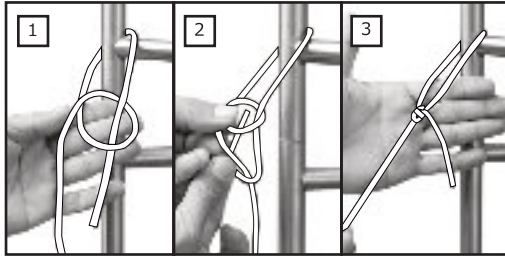
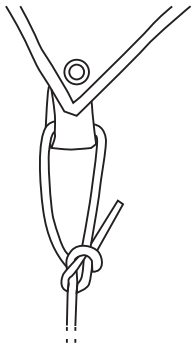


1. 平坦で障害物のない場所にタープ生地を広げます。  
ポール（要別途購入）の先端をタープ生地の中にある  
グロメットに差し込みます。

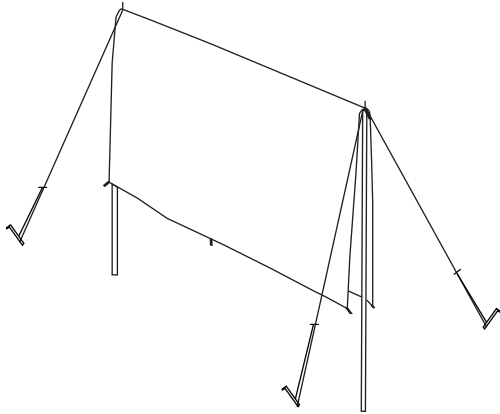
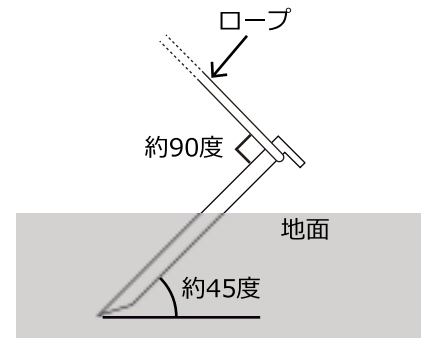


2. ループにロープを結び、ペグ（要別途購入）を  
打ち込みます。（ **POINT1** **POINT2** 参照）

**POINT1** 【ロープ結び方 (もやい結び)】



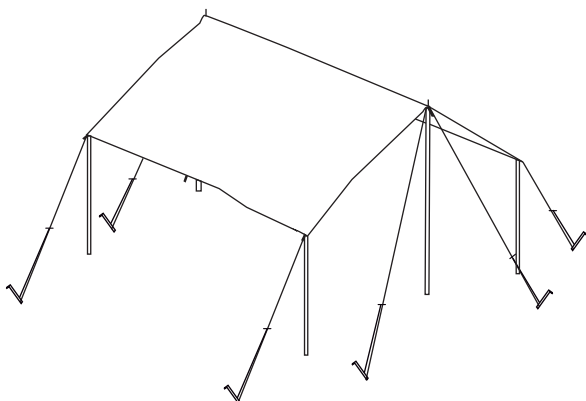
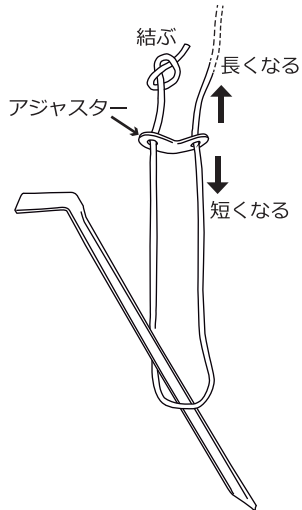
**POINT2** 【ペグの打ち方】



3.ポールを立て、各ロープの長さを調節し、ポールを固定します。  
(※ **POINT3** 参照)

**POINT3** 【ロープの調整方法】

自在部分を持ちながらロープを矢印方向に引っ張ってください。

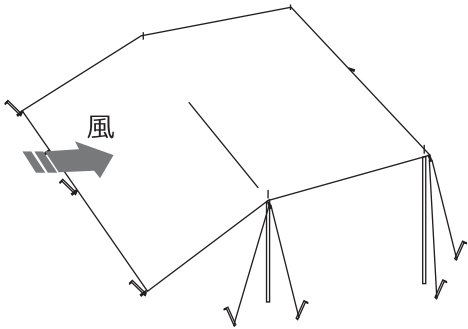


4.タープ生地4隅のグロメットにポールの先端を差し込み、2.3.と同じ要領でポールを固定し完成です。

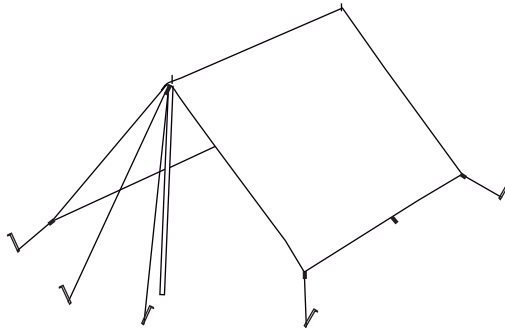
## < 設営方法 > ~応用編~

本製品は設営場所での気象条件や設営条件に応じて、多彩な設営が可能です。

- 風上側のタープ生地を下げても風よけに



- 両側のタープ生地を下げても日よけ・目隠しに



## < 撤収方法 >

< 設営方法 > と逆の順序で行ってください。

## 収納、保管方法について

- 使用後は汚れを落として、完全に乾燥させてください。

濡れたまま保管すると、色移りやカビ、腐食、劣化の原因となります。汚れを落とす場合は、固く絞った布で拭き取り、完全に乾燥させてください。

※シンナーベンジンなどの有機溶剤は、色落ちや変色などの原因となるので、使用しないでください。

- 高温多湿を避け、直射日光の当たらない風通しのよい場所に保管してください。

保管方法を誤ってしまうと、色移りやカビ、腐食、劣化の原因となります。

- 廃棄の際は各地方団体の指示に従って廃棄してください。

# 快適にご使用いただくためのQ&A

## Q.テント・タープ内に浸水、雨漏りします。

A.ポリコットン生地の特長として、雨での使用は、推奨していません。

本製品に仕様されているポリコットン生地は、防水コーティングが施されています。ポリコットン生地は水分を吸収した際に綿素材が膨張し、雨漏りを防ぐ構造です。そのため、張り方が弱いときや、長時間の雨に濡れた際には内部に雨漏りする場合があります。

## Q.テント・タープを使用後、保管方法はどのようにすればよいですか。

A.使用後は汚れを拭き取り、乾燥させて収納してください。

保管の際も高温多湿を避け、直射日光の当たらない風通しのよい場所にしてください。

濡れたまま保管すると、カビ、腐食、劣化、防水/撥水 機能の低下の原因となります。

※汚れを拭き取る際、シンナー・ベンジンなどの有機溶剤の使用はご遠慮ください。色落ちや変色などの原因となります。

## Q.製品に不具合があります。

A.お客様より寄せられるご質問を、HPの「よくあるご質問」でご紹介しております。

解決せず不良が疑われる場合にはwebページよりサポートまでご連絡ください。

※テントの修理についてもHPよりご確認ください。

### 【FAQ】



製品に関するよくある質問を掲載しております。  
[www.dod.camp/support/faq/](http://www.dod.camp/support/faq/)

### 【お問い合わせフォーム】



[www.be-s.co.jp/contact/agreement/user](http://www.be-s.co.jp/contact/agreement/user)

TEL:050-5305-9905

(平日10:00-17:00 土日祝日、盆休、年始年末休)

※サービス向上のため、お電話の内容は全て録音させていただきます。

※出来る限りPCサイトお問い合わせフォームよりお問い合わせください。

※お問い合わせの際は、製品名、製品型番、製造ロット番号、ご購入店名、ご購入年月日、ご住所、お名前、ご連絡先をお知らせください。

## Q.DOD製品の詳細について知りたいです。

A.製品ページでご案内しております。また、新製品やイベント情報、キャンプに関する情報などはSNSでもご案内しております。

### 【製品ページ】



DODキャンプ

検索

[www.dod.camp](http://www.dod.camp)

### 【情報配信ツール】

<Twitter>



<Facebook>



<Instagram>



<DODジャーナル>

