

ビッグタープポール XP5-507シリーズ

取扱説明書

このたびは、本製品をお買い上げいただき誠にありがとうございます。安全にご使用いただくためにも本取扱説明書を必ずお読みになり、内容を理解してからご使用ください。また、取扱説明書は大切に保管してください。

本製品は、本製品は、テントやタープテントなどの設営を目的として作られたものですので、振り回すなど本来の目的以外には使用しないでください。

使用者および他の人々への危害や財産への損害を未然に防ぎ、ご購入いただいた製品を安全に正しくお使いいただくために、以下に書かれた警告注意事項を必ずお守りください。



警告

死亡または重傷などを負う可能性が想定される内容を示しています。

- 本製品のいずれかの部品に異常が見受けられた場合、また異常を感じた場合はただちに使用を中止してください。

○異常のあるまま使用すると、思わぬ事故につながる恐れがあるため大変危険です。

- 安定した地面の上に設置してください。ぬかるんでいる、濡れている、凍結している等、不安定な場所では設置しないでください。

○本製品が転倒し、破損する恐れや思わぬ事故につながる恐れがあります。

- 焚き火などの火器の近くでは使用しないでください。

○製品が熱くなり、火傷や怪我の原因となります。

- 台風、暴風雨、落雷などの危険な状況下で組み立てや設置をしないでください。

○製品が転倒し、思わぬ事故につながる恐れがあり大変危険です。

- 小さなお子様だけの組み立て、撤収、ご使用はおやめください。

○お子様が思わぬ動作をし、怪我につながる場合があります。



注意

傷を負う可能性または物的損害のみが発生する可能性が想定される内容を示しています。

- 組み立て時や折りたたみ時には、本製品に無理な力を加えないでください。

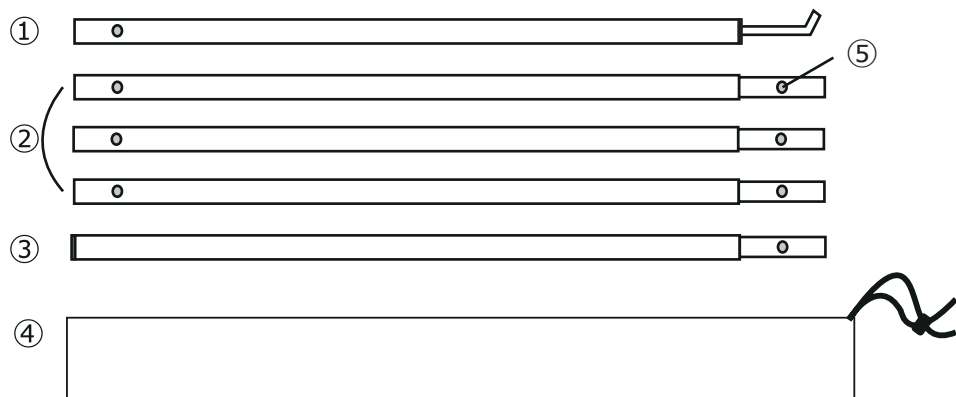
○パーツの破損の原因となる場合がございます。
また、破損したパーツ等で怪我をする恐れがあるため大変危険です。

- 組立設置及び、解体撤去に際しては、安全の為、手袋を着用してください。

○可動部に手や指を挟んで、怪我をする恐れがあります。

各部の名称およびセット内容

※数量の確認を必ず行ってください。



①	上段ポール
②	中段ポール
③	下段ポール
④	キャリーバッグ
⑤	ストッパー

製品仕様

【材質】 本体：アルミ キャリーバッグ：ポリエステル

【原産国】 中国

<設置方法>

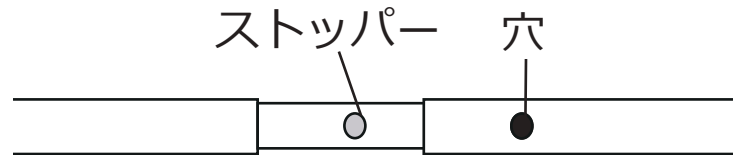


設置・撤収方法は製品ページ上でも詳しく見ることができます。

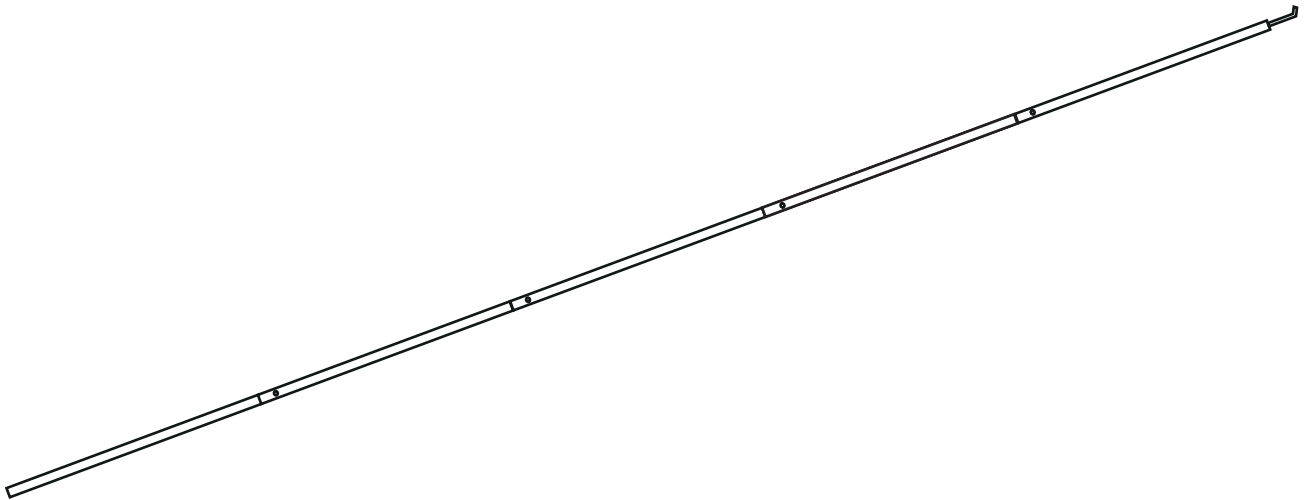


本製品は中段ポールを増減することで、100cm/150cm/200cm/250cmと高さを変えることができます。

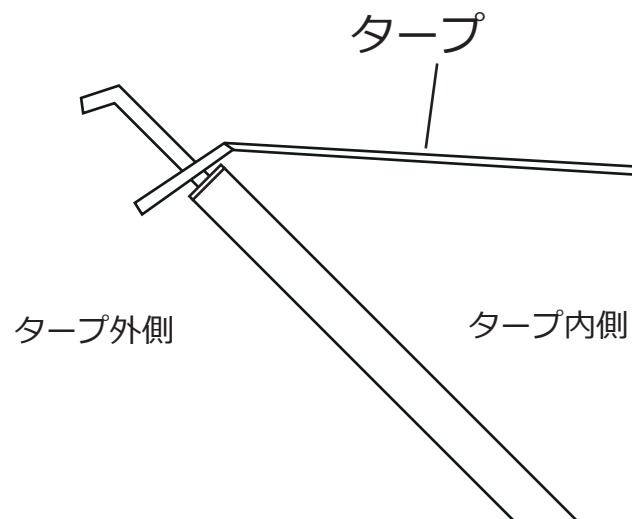
1. 中段ポールと下段ポールを連結します。手や指を挟まないようにご注意ください。
※連結の際には、ストッパーでしっかりと固定されたことを確認してください。
※ご使用状況に合わせて中段ポールの連結本数を変更してください。



2. 同様に上段ポールを連結すると完成です。



曲げ加工がされている先端は、下図のような向きで使用することでタープ等が外れにくくなります。



収納、保管方法について

●使用後は汚れを落として、完全に乾燥させてください。

濡れたまま保管すると、色移りやカビ、腐食、劣化の原因となります。汚れを落とす場合は、固く絞った布で拭き取り、完全に乾燥させてください。

※シンナーベンジンなどの有機溶剤は、色落ちや変色などの原因となるので、使用しないでください。

●高温多湿を避け、直射日光の当たらない風通しのよい場所に保管してください。

保管方法を誤ってしまうと、色移りやカビ、腐食、劣化の原因となります。

●キャリーバッグは洗濯しないでください。

●廃棄の際は各地方団体の指示に従って廃棄してください。

よくあるご質問 Q&A

Q.製品に不具合があるのですが。

A.お客様より寄せられるご質問を、HPの「よくあるご質問」でご紹介しております。

解決せず不具合が疑われる場合にはwebページよりサポートまでご連絡ください。

【FAQ】



製品に関するよくある質問を掲載しております。

<http://www.doppelganger-sports.jp/support/faq/>

【お問い合わせフォーム】



<http://www.be-s.co.jp/contact/agreement/user>

TEL:050-5305-9905（平日10:00-17:00 土日祝日、盆休、年始年末休）

※サービス向上のため、お電話の内容用は全て録音させていただきます。

※出来る限りPCサイトお問い合わせフォームよりお問い合わせください。

お問い合わせの際は、製品名、製品型番、ご購入店名、ご購入年月日、ご住所、お名前、ご連絡先をお知らせください。

Q.DOD製品の詳細について知りたいです。

A.製品ページでご案内しております。また、新製品やイベント情報、キャンプに関する情報などはSNSでもご案内しております。

【製品ページ】



DOPPELGANGER OUTDOOR

検索

<http://www.doppelganger-sports.jp/>

【情報配信ツール】

<Twitter>



<Facebook>



<Instagram>



<DODジャーナル>

