

ライダーズバイクインテント

T2-466 (ブラック)

T2-466-TN (タン)

取扱説明書

このたびは、本製品をお買い上げいただき誠にありがとうございます。
安全にご使用いただくためにも本取扱説明書を必ずお読みになり、
内容を理解してからご使用ください。
また、取扱説明書は大切に保管してください。

本製品は、キャンプ用テントです。それ以外の用途では使用しないでください。
使用者および他の人々への危害や財産の損害を未然に防ぎ、ご購入いただいた製品を安全に正しく
お使いいただくために、以下に書かれた警告注意事項を必ずお守りください。



警告

死亡または重傷などを負う可能性が想定される内容を示しています。

●テント・タープの近くや内部で火気を使用しないでください。

- テント内部での使用は火災や一酸化炭素中毒などの原因となり大変危険です。
- テント・タープ近くであっても火気の使用により火災がおきる可能性があります。

●強風、大雨、落雷などの危険な状況下で組み立てや設営をしないでください。

- 強風の場合、テント・タープをしっかりと固定していてもつぶされたり吹き飛ばされたりする可能性があります。
- 風がある時は、風がない時を見計らって設営をしてください。

●テント・タープに積雪するような状況では使用しないでください。

- 雪の重さによりテント・タープがつぶれたり、ベンチレーターが機能しなくなる可能性があるため大変危険です。

●テント・タープはキャンプ場やキャンプ許可地域に設営してください。

- 川原や中洲などの水の通り道は、急な出水の可能性があるため大変危険です。
- 地盤がしっかりとした水はけがいい平らな場所を選んでください。
- 崖の下や枯れ木の下など、上から落下物がある可能性のある場所は避けてください。

●本製品のいずれかの部品に異常が見受けられた場合、また異常を感じた場合はただちに使用を中止してください。

- 異常のあるまま使用すると思わぬ事故につながる可能性があるため大変危険です。

●小さなお子様がご使用になる場合、保護者の方はお子様から目を離さないでください。

- 小さいお子様にポールの組み立てやペグ打ちの作業はさせないでください。
- 日中テントの中は高温になる場合があります。熱中症になる可能性があるため大変危険です。



注意

傷害を負う可能性または物的損害のみが発生する可能性が想定される内容を示しています。

●ペグやロープでしっかりと地面に固定してご使用ください。

- テント・タープがたるんだ状態だと雨が溜まったり、テントの本来の性能が発揮されない可能性があります。

●組立設置及び、解体撤収に際しては、安全の為、手袋を着用してください。

- 可動部で指を挟む等の怪我をする恐れがあります。

●テント・タープの設営場所は、石や小枝などをあらかじめ取り除いて整地してから設営してください。

- テント・タープが破損する恐れがあります。

●組み立て時や折りたたみ時には、本製品に無理な力を加えないでください。

- パーツの破損の原因となる場合があります。また、破損したパーツで怪我をしてしまう可能性があるため大変危険です。

●テントを使用する際は、定期的に換気をしてください。

- 定期的な換気を行うことが結露を低減することにつながります。

●バイクの駐車方法に注意してください。

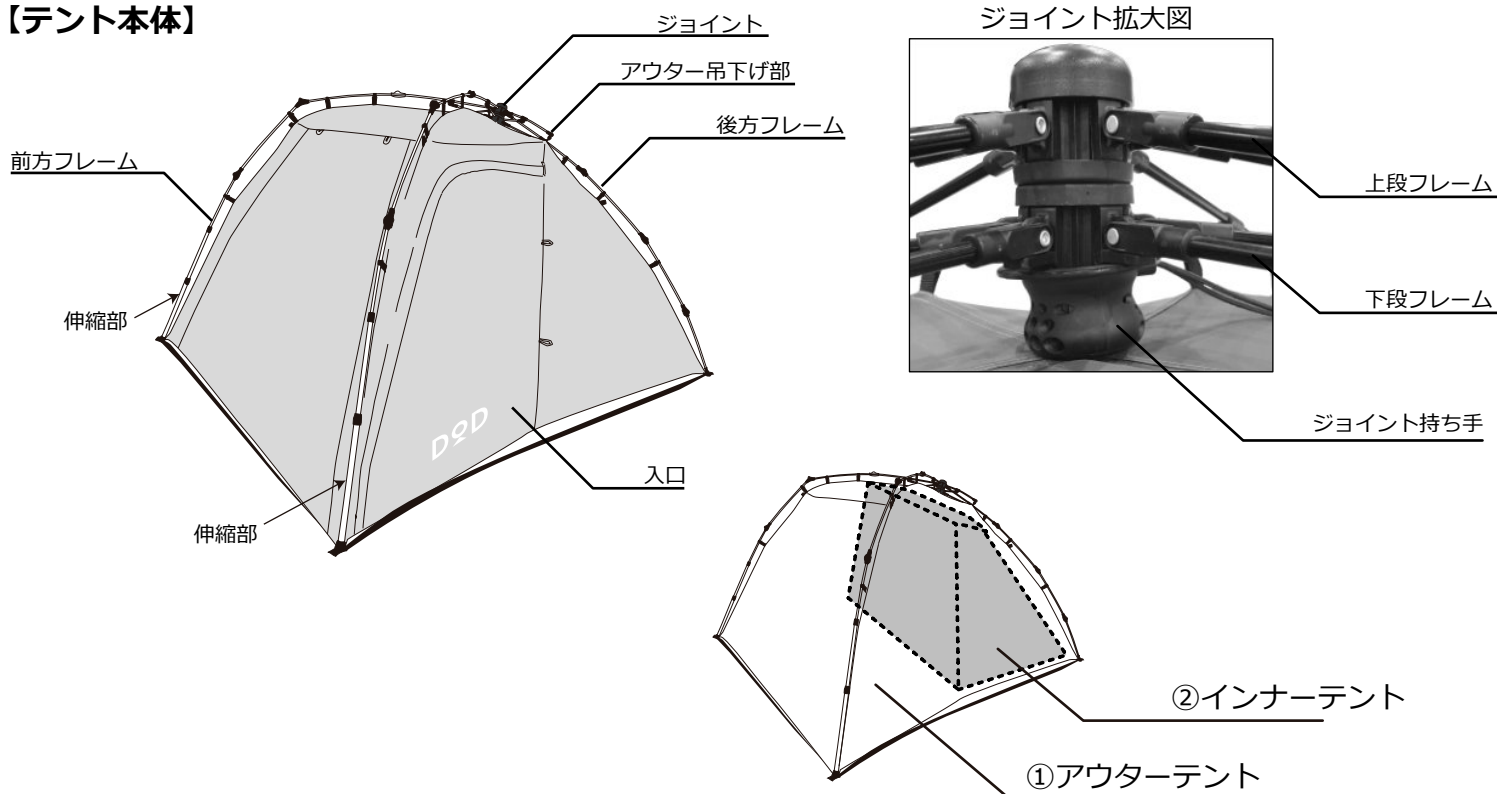
- バイクをテント内に入れる際、エンジンを切り、マフラーやエンジンが十分に冷めてから移動をおこなってください。テント生地破損の恐れがございます。
- テントからバイクを出す際は、必ずバイクのエンジンを切った状態で移動を行ってください。
- バイクにテントロープを掛けたり、ポールを結びつけたりしないでください。バイク転倒時にテントを巻き込む恐れがあり、大変危険です。
- バイクが転倒する可能性がある範囲では就寝したり座ったりしないでください。

●バイクの駐車場所に注意してください。

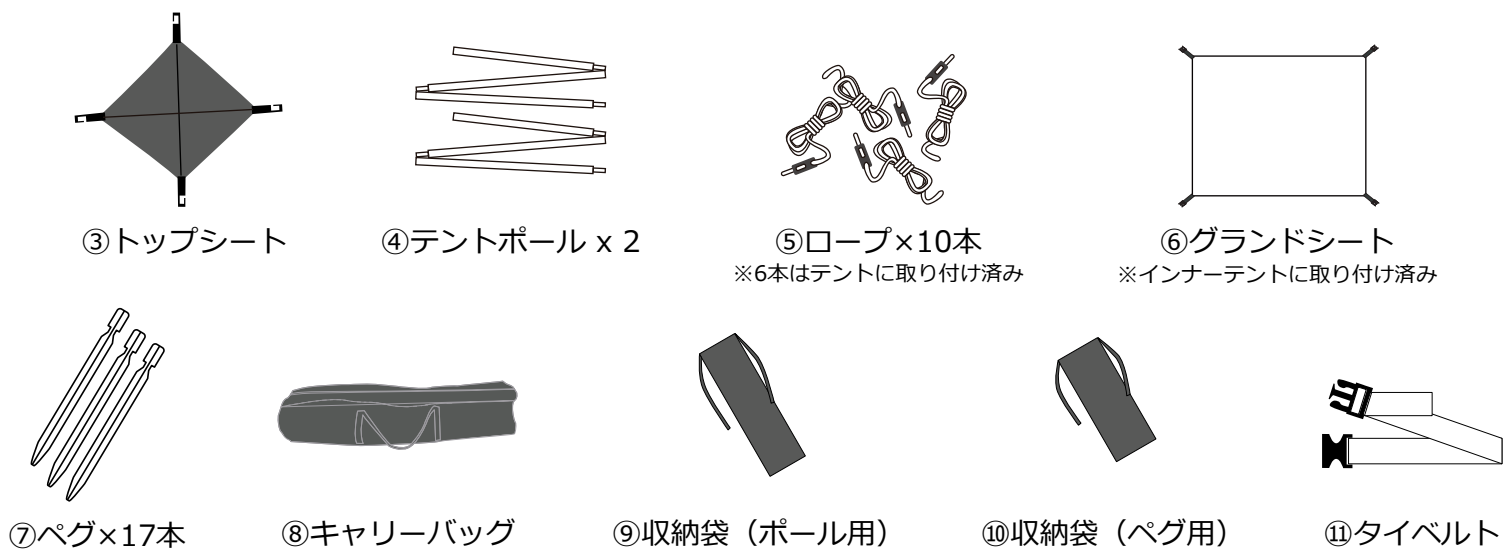
- ぬかるみや、滑りやすい場所にバイクを駐車すると、転倒する恐れがあり大変危険です。
- テントとバイク間の距離は十分とってください。バイクが転倒した際にテントが破損する恐れがあります。

各部の名称およびセット内容

【テント本体】



【その他付属品】



製品仕様

【素材】

アウターテント：ナイロン
インナーテント：ポリエステル
フロア：ポリエステル
フレーム：アルミニウム、スチール
テントポール：アルミニウム

【原産国】

中国

<設営方法>



すべてのロープをベグで固定してください。



設営・撤収方法は製品ページ上でも詳しくみることができます。



1. テント本体をキャリーバッグから取り出し、安定した地面へ置きます。

※コンクリートなどの硬い地面の上へテントを置くと、地面との摩擦によりテント生地が破損する恐れがありますのでご注意ください。

※写真では同構造の別製品を使用しています。



2. 折りたたまれた各辺のポールを伸ばします。伸ばした各フレームは必ず押しこみ、関節部をロック固定してください。

※ロック固定の詳細は「**フレーム関節部について**」をご確認ください。



3. 片方の手でジョイント持ち手を、もう片方の手でジョイントから出ているロープを持ちます。テントを上方に持ち上げながら、弓矢を引く要領でロープを引き出すと、徐々にテントが展開します。

※フレーム関節部にテント生地が絡まったり、挟まったりしていないことを事前に確認してください。



4. ジョイント部が連結するまでロープを引き上げます。



5. 2本の前方フレームの伸縮部を引き伸ばします。カチッと音がなり、ロックがかかるまでしっかりと伸ばしてください。

※ロック部は上下に2箇所あります。両方ともロックしてください。

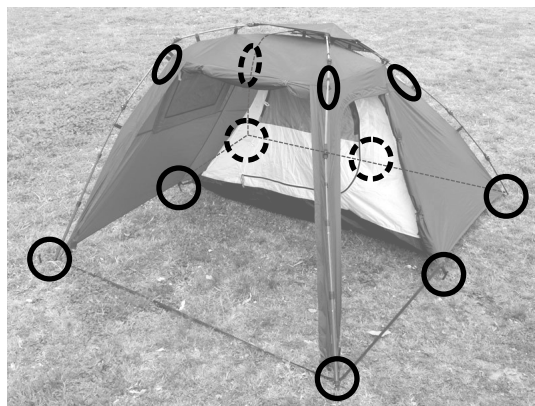


6. アウター吊下げ部（フック）を固定します。

※収納時・展開時はこのフックをはずしてください。



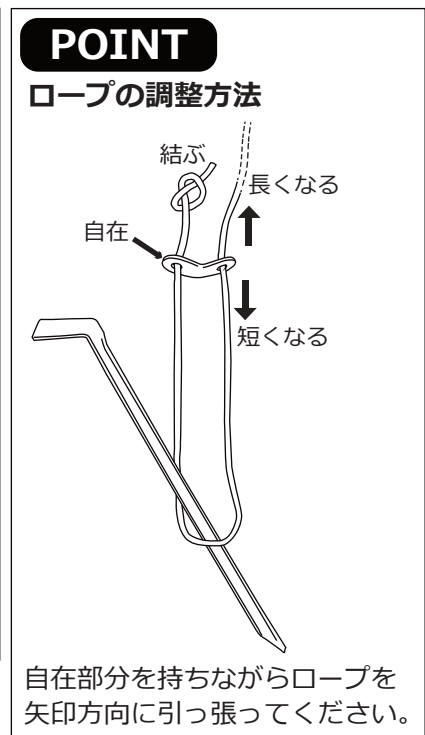
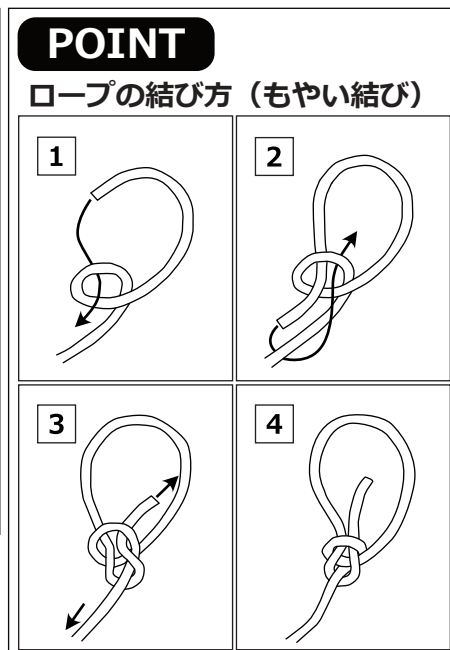
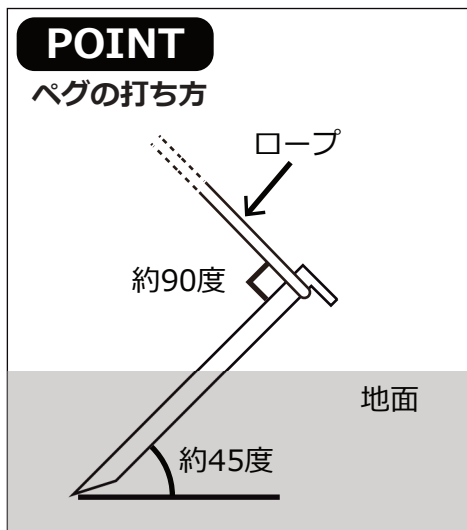
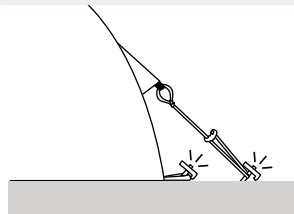
フックを固定したままテントの開閉を繰り返すと、フック部分が回転し、ベルト部分がねじれることで、ベルトが破損したりテント生地を傷つける可能性があります。



7. ペグで全箇所を固定してください。

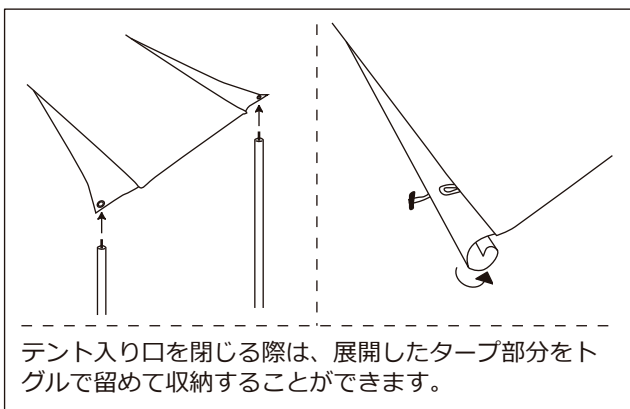
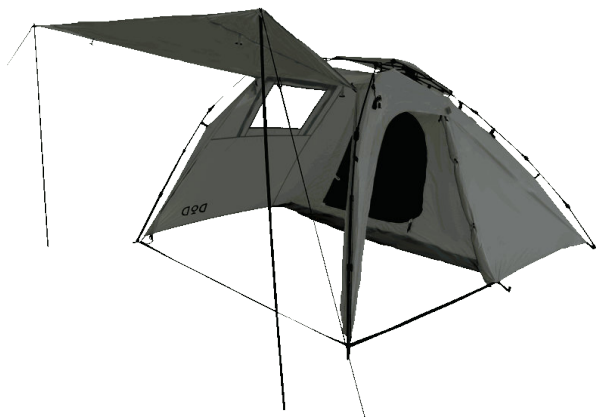


テント・タープの構造によっては雨や風の抵抗を受けやすいものがあります。全箇所をペグとロープで確実に地面に固定してください。破損や思わぬ事故につながる可能性があります。



8. 付属のテント用ポールを使用し入口部分を持ち上げれば、日除けにできます。

※強風時は使用しないでください。



9. 必要に応じ、写真のようにトップシートをテントに固定し、ご使用ください。

フレーム関節部について

製品を長く安全にお使いいただくため、フレーム関節部の折りたたみ構造（ロック固定・解除方法）について十分理解の上、テントフレーム部の開閉を行ってください。

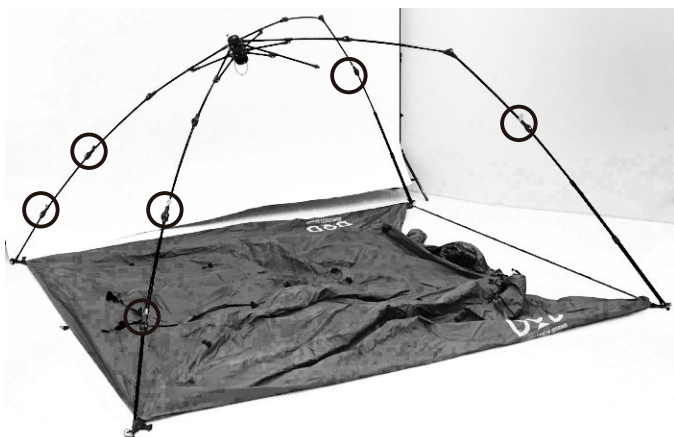
誤った方法で関節を曲げたり、無理やりフレーム部を開閉すると関節がはずれたり、破損する可能性があります。

【関節のロック固定について】

○印で囲った関節部には、ロック機構が採用されています。

折りたたむ前に、必ずロックを解除してください。また展開後（テント設置時）はロックを必ず固定してください。

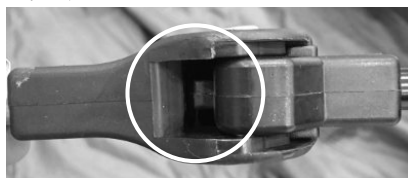
※下図は、関節部分を分かりやすく説明するため、テント生地を取り外した状態のテントです。



ロック固定時



ロック解除時



<撤収方法>

設営時に行った手順とは逆の手順で、テントをたたんでください。

※ジョイント部の上段フレームと下段フレームを引き離すと、ジョイント部の固定が開放され、テントを折りたためます。

※撤収前に本製品をよく乾燥させてください。

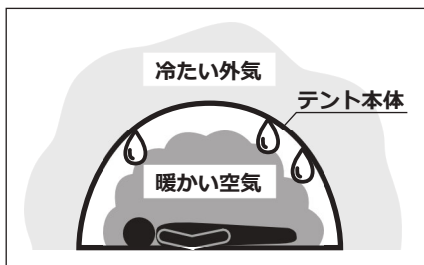
※ご使用場所で乾燥ができない場合は、帰宅後速やかに乾燥させてください。

快適にご使用いただくためのQ&A

Q.テント内に浸水、雨漏りします。

A.結露が原因の場合がございます。定期的に換気を行ってください。
ベンチレーターがある場合は開けておくことで結露が軽減されます。

防水加工が施されたテントやタープの生地は、外気との温度差が大きくなると水が垂れてしまうほど結露してしまう場合がございます。



Q.テント・タープの縫い目から雨漏りします。

A.シームシーリング剤（目止め液）を塗布してください。

テント・タープは防水処理を施しております。しかしながら縫い目やジッパーの合わせ目など、構造上・生産工程上シームシーリングを施せない部分がございます。そういったところは雨量によって浸水する場合もございます。より快適にテントをご使用いただくため、シームシーリング剤の使用を推奨いたします。（シームシーリング剤は付属しておりません。）また、シームシーリングの剥離、劣化による雨漏りが原因の場合もございますので、定期的にメンテナンスを行ってください。

Q.テント・タープを使用後、保管方法はどのようにすればよいですか。

A.使用後は汚れを拭き取り、乾燥させて収納してください。

保管の際も高温多湿を避け、直射日光の当たらない風通しのよい場所に行ってください。

濡れたまま保管すると、カビ、腐食、劣化、防水/撥水機能の低下の原因となります。

※汚れを拭き取る際、シンナー・ベンジンなどの有機溶剤の使用はご遠慮ください。色落ちや変色などの原因となります。

Q.テント・タープの撥水性が弱まってきました。

A.市販の撥水スプレーを使用してください。

テントの撥水加工はご使用を重ねると徐々に機能が低下します。
※スプレーご使用の際は、スプレーの注意書きをよくお読みください。

Q.部品の購入はどのようにすればよいですか。

A.通常使用による部品の消耗などにつきましては、下記ページにて交換用部
品を販売しております。

【補修パーツページ】



https://ec.dod.camp/products/list?category_id=25

※ご希望の部品がない場合は、弊社サポートまでお問い合わせください。

Q.製品に不具合があります。

A.お客様より寄せられるご質問を、HPの「よくあるご質問」で
ご紹介しております。

解決せず不良が疑われる場合にはwebページよりサポートまで
ご連絡ください。

※テント等の修理についてもHPよりご確認ください。

【FAQ】



製品に関するよくある質問を掲載しております。

<https://www.dod.camp/support/faq/>

【お問い合わせフォーム】



<https://www.be-s.co.jp/contact/agreement/user>

TEL:050-5305-9905

（平日10:00-17:00 土日祝日、盆休、年末年始休）

※サービス向上のため、お電話の内容は全て録音させていただいて
おります。

※出来る限りWEBサイトお問い合わせフォームよりお問い合わせください。

※お問い合わせの際は、製品名、製品型番、製造番号、ご購入店名、
ご購入年月日、ご住所、お名前、ご連絡先をお知らせください。