

ローローバーチェア C1-553

製造ロット番号
110517

取扱説明書

このたびは、本製品をお買い上げいただき誠にありがとうございます。安全にご使用いただくためにも本取扱説明書を必ずお読みになり、内容を理解してからご使用ください。また、取扱説明書は大切に保管してください。

組立方法はWEBページ上に動画や画像でわかりやすく解説しております。詳しい組立方法を知りたい方はこちらから各製品ページをご確認ください。



DOPPELGANGER OUTDOOR

検索

<http://www.doppelganger-sports.jp/>

DODの新製品情報などについては下記SNSもご覧ください。



※DOPPELGANGER OUTDOORは地球環境保護のためペーパーレス化を推進しています。

ご使用上の注意（ご使用前に必ずお読みください）

使用者および他の人々への危害や財産への損害を未然に防ぎ、ご購入いただいた製品を安全に正しくお使いいただくために、以下に書かれた警告注意事項を必ずお守りください。

- 本製品は、室内外で人が腰を掛け、座ることを目的として設計されています。それ以外の用途では使用しないでください。
- 各部の構成をよく把握し、組立順序に従って取扱ってください。
- 解体・撤去の際には、組立と逆の順序で必ず行い、手や指を挟まないようご注意ください。
- ご使用前に各所緩みがないかご確認頂き、万が一緩みがあった場合はドライバーでネジを締めてからご使用ください。
- 小さなお子様がご使用になる場合、保護者の方はお子様から目を離さないでください。



警告

死亡または重傷などを負う可能性が想定される内容を示しています。

- 安定した地面の上でご使用ください。
- 濡れている、凍結しているなど滑りやすい場所では使用しないでください。
- 本製品のいずれかの部品に異常が見受けられた場合、また異常を感じた場合はただちに使用を中止してください。



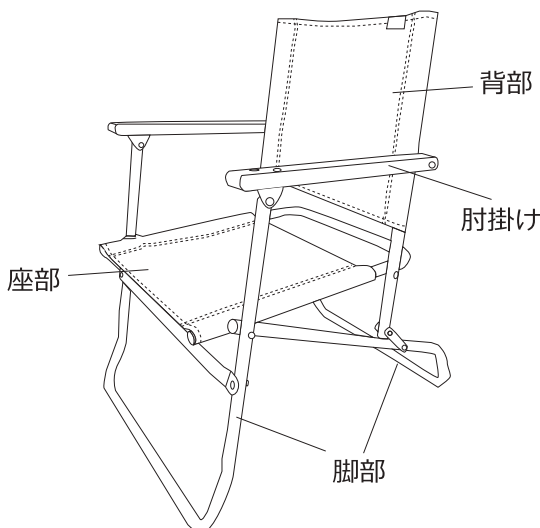
注意

傷害を負う可能性または物的損害のみが発生する可能性が想定される内容を示しています。

- 組み立て時や折りたたみ時には、本製品に無理な力を加えないでください。破損の原因となります。

収納・保管・お手入れについて

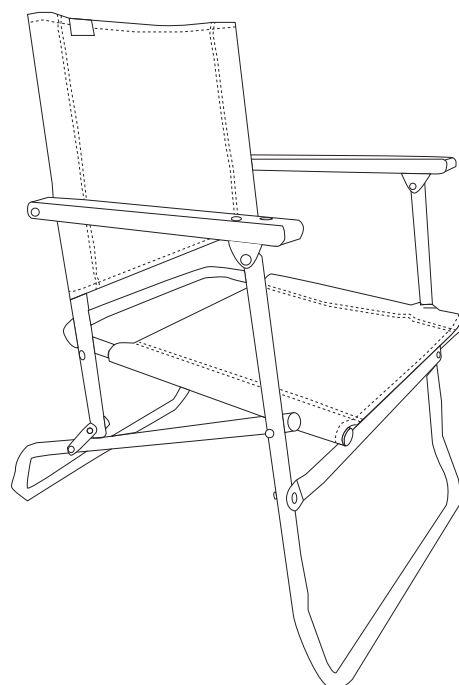
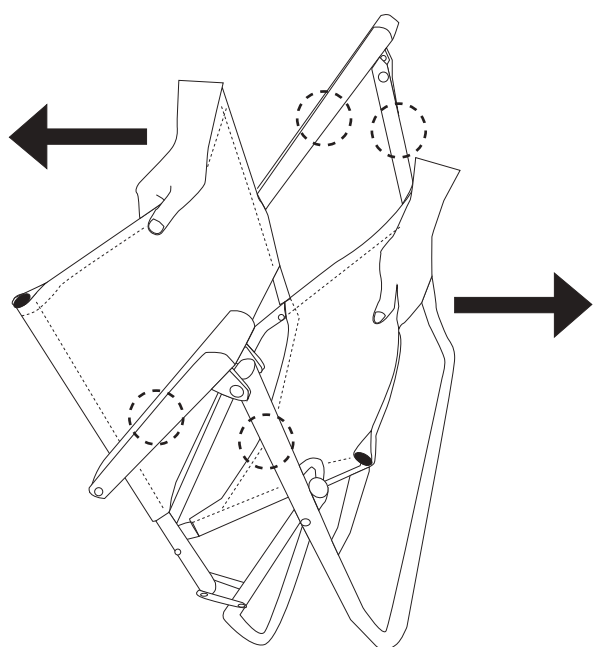
- 使用後は汚れを落として、完全に乾燥させてください。濡れたまま保管すると色移りやカビ、腐食の原因となります。
- 汚れを落とす場合は、固く絞った布で拭き取り、完全に乾燥させてください。
(表面のクッションカバーは取り外し、水洗いが可能です。)
- 高温多湿を避け、直射日光の当たらない風通しのよい場所に保管してください。
- 幼児や小さなお子様の手の届かないところに保管してください。
- 廃棄の際は各地方自治体の指示に従って廃棄してください。

各部の名称	スペック
	<p>【寸法】 展開時 (約) W550×D565×H730mm(最長部分) 収納時 (約) W550×D140×H790mm(最長部分)</p> <p>【素材】 フレーム：アルミニウム 生地：綿</p> <p>【用途】 椅子 【耐荷重】 80kg未満 【原産国】 中国</p>

《 組立方法 》

① 椅子本体を下図のように手で広げます。

② 脚部が開ききったことを確認したら完成です。



⚠️ 〇部分を持って椅子を開閉すると指を挟む恐れがありますので上記の図のように開閉してください。

※折りたたむ際は、組立方法と逆の順序で本製品を折りたたんでください。