

ビーチティピーテント T4-517

取扱説明書

このたびは、本製品をお買い上げいただき誠にありがとうございます。安全にご使用いただくためにも本取扱説明書を必ずお読みになり、内容を理解してからご使用ください。また、取扱説明書は大切に保管してください。

組立方法はWEBページ上に動画や画像でわかりやすく解説しております。詳しい組立方法を知りたい方はこちらから各製品ページをご確認ください。



DOPPELGANGER OUTDOOR

検索

<http://www.doppelganger-sports.jp/>



DODの新製品情報などについては下記SNSもご覧ください。



※DOPPELGANGER OUTDOORは地球環境保護のためペーパーレス化を推進しています。

ご使用上の注意（ご使用前に必ずお読みください）

使用者および他の人々への危害や財産への損害を未然に防ぎ、ご購入いただいた商品を安全に正しくお使いいただくために、以下に書かれた警告注意事項を必ずお守りください。

- 本製品は、日よけ・小雨よけなど一時的な使用を目的として設計されています。常設にしたり強風や大雨、降雪時には絶対に使用しないでください。
- 各部の構成をよく把握し、組立順序に従って取扱ってください。
- 解体・撤去の際には、組立の逆の順序で必ず行い、手や指を挟まないようご注意ください。
- 組立設置及び、解体撤去に際しては、安全の為、手袋を着用してください。
- 小さなお子様がご使用になる場合、保護者の方はお子様から目を離さないでください。



警告

死亡または重傷などを負う可能性が想定される内容を示しています。

- テント内で火気を使用したり、高温に加熱されたものを持ち込まないでください。火災や一酸化炭素中毒などの原因となり大変危険です。
- 河原の中洲や崖下などの増水、落石の危険がある場所には設営しないでください。
- 台風、暴風雨、落雷などの危険な状況下で組み立てや設営をしないでください。
- 電線の近くで組み立てや設営をしないでください。感電する恐れがあり大変危険です。
- 本製品のいずれかの部品に異常が見受けられた場合、また異常を感じた場合はただちに使用を中止してください。



注意

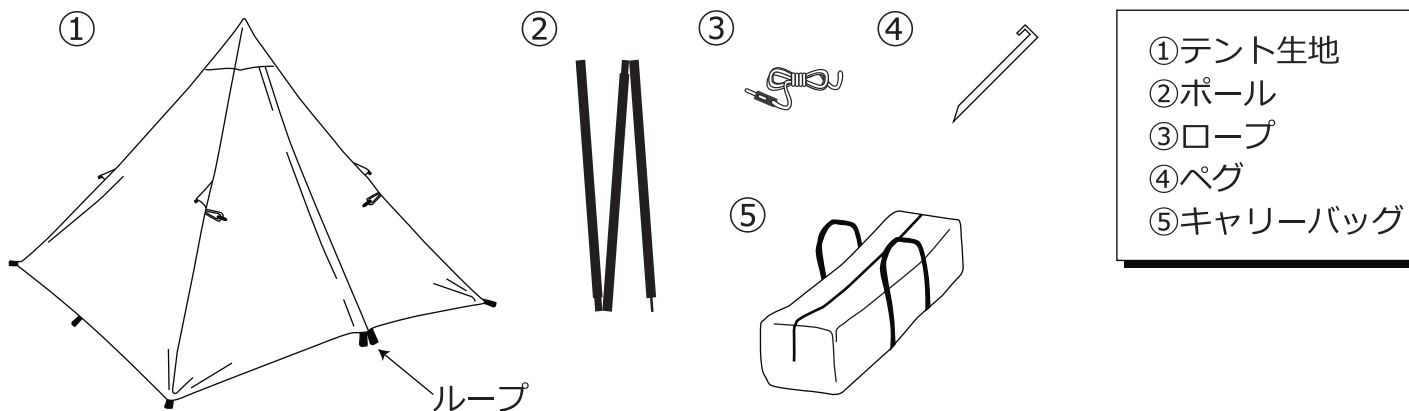
傷害を負う可能性または物的損害のみが発生する可能性が想定される内容を示しています。

- 小さいお子様にポールの組み立てやペグ打ちの作業はさせないでください。
- 組み立て時や折りたたみ時には、本製品に無理な力を加えないでください。破損の原因となります。
- テントの設営の際は、水はけがよく平らな場所を選んでください。
- 石や小枝などのテントを傷つける恐れのあるものはあらかじめ取り除き、整地してから設営してください。
- ペグやロープでしっかりと地面に固定してご使用ください。
- 風の強い時はテントを設営しないでください。本体が飛ばされて本体が破損したり、人に怪我を負わせるなど、思わぬ事故の原因となります。

収納、保管について

- 使用後は汚れを落として、完全に乾燥させてください。
濡れたまま保管すると色移りやカビ、腐食、劣化、防水/撥水機能の低下の原因となります。
- 汚れを落とす場合は、固く絞った布で拭き取り、完全に乾燥させてください。
- シンナー、ベンジンなどの有機溶剤は、色落ちや変色などの原因となるので使用しないでください。
- 高温多湿を避け、直射日光の当たらない風通しのよい場所に保管してください。
- 本体や収納袋は洗濯しないでください。
- 幼児や小さなお子様の手の届かないところに保管してください。
- 廃棄の際は各地方自治体の指示に従って廃棄してください。

各部の名称およびセット内容



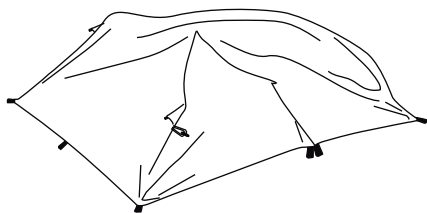
製品仕様

【材質】 テント生地：TC生地（綿35%、ポリエステル65%）
ポール：スチール
ペグ：ABS樹脂

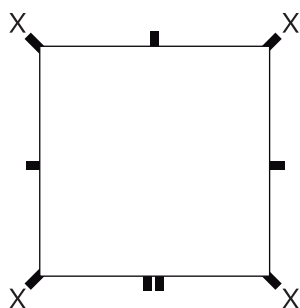
【原産国】 中国

< 設営方法 >

※製品ページ上でも設営・撤収方法は詳しく見るができます。
※設営は必ず2人以上で行ってください。



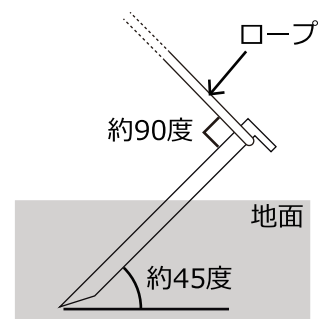
1. テント生地をキャリーバッグから取り出し、
地面に広げます。

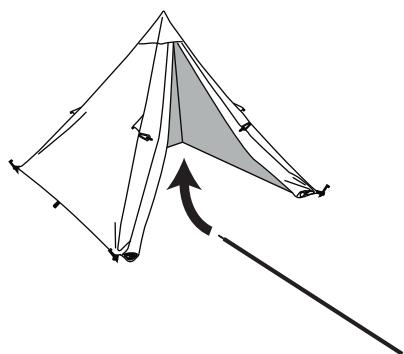


《 上から見た図 》

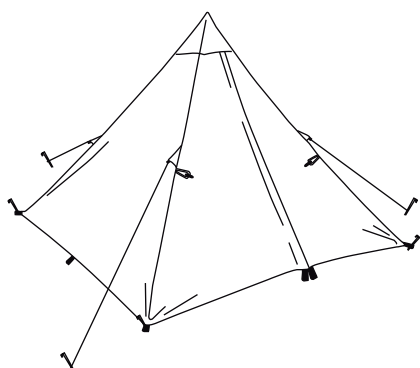
2. 各辺が均等に引っ張られた状態になるように
左図のX部分のループをペグで固定します。
(必要に応じてその他のループも固定してください。)

【ペグの打ち方】

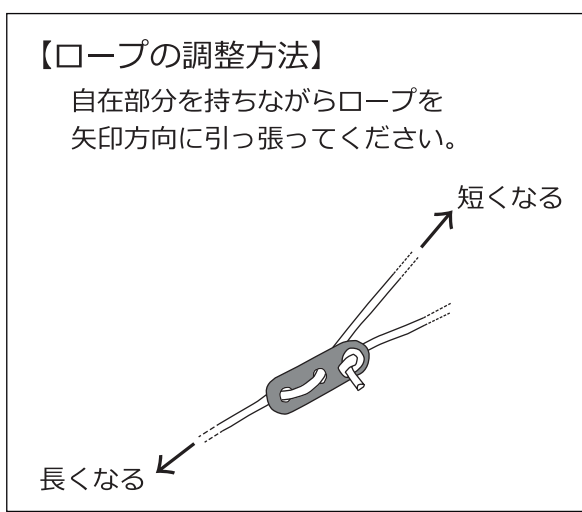




- 3.ポールを組み立て、テント生地を中心に差し込みます。
ポール先端が平らな方が下(地面側)になります。
上(天井側)に向けたポール先端をテント頂点に合わせ、
地面側のポール先端をテント中央に滑りこませてください。



- 4.必要に応じてロープを張ってご使用ください。



< 撤収方法 >

< 設営方法 >と逆の順序で行ってください。