

チャコールスターター CH5-504

取扱説明書

このたびは、本製品をお買い上げいただき誠にありがとうございます。安全にご使用いただくためにも本取扱説明書を必ずお読みになり、内容を理解してからご使用ください。また、取扱説明書は大切に保管してください。

組立方法はWEBページ上に動画や画像でわかりやすく解説しております。詳しい組立方法を知りたい方はこちらから各製品ページをご確認ください。



DOPPELGANGER OUTDOOR

検 索

<http://www.doppelganger-sports.jp/>



DODの新製品情報などについては下記SNSもご覧ください。



※DOPPELGANGER OUTDOORは地球環境保護のためペーパーレス化を推進しています。

ご使用上の注意（ご使用前に必ずお読みください）

使用者および他の人々への危害や財産への損害を未然に防ぎ、ご購入いただいた製品を安全に正しくお使いいただくために、以下に書かれた警告注意事項を必ずお守りください。

- 本製品は、火起こしや燻製器、簡易のストーブとしての使用を目的として設計されています。強風時やそれ以外の用途には絶対に使用しないでください。
- 各部の構成をよく把握し、組立順序に従って取扱ってください。
- 解体・撤去の際には、組立の逆の順序で必ず行い、手や指を挟まないようご注意ください。
- 組立設置及び、解体撤去や使用時に際しては、安全の為、耐熱手袋を着用してください。
- 小さなお子様はご使用にならないでください。

- 初めて使用する場合は、食器用洗剤などを使って網をしっかりと洗浄してください。
- 本製品は使用を繰り返すうちに変色・変形をしますが、使用上に問題はありません。
- 直火禁止のキャンプ場等で使用する場合は、耐熱性のあるテーブルを使うなどして必ず地面から離れた場所に設置してください。



警告

死亡または重傷などを負う可能性が想定される内容を示しています。

- テント、タープ内で使用しないでください。火災や一酸化炭素中毒などの原因となり大変危険です。
- 不安定な場所や周囲に燃えやすい物がある場所では使用しないでください。転倒や火災の原因となり大変危険です。
- 使用中、使用直後の本製品を直接触れないでください。火傷を負う恐れがあります。触れる際は必ず難燃・断熱効果のある手袋を使用してください。
- 緊急時の消火に備え、消火器や十分な水を準備した上でご使用ください。
- 本製品のいずれかの部品に異常が見受けられた場合、また異常を感じた場合はただちに使用を中止してください。



注意

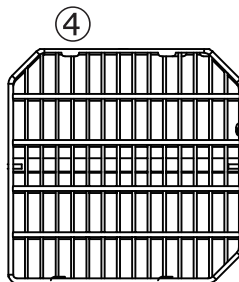
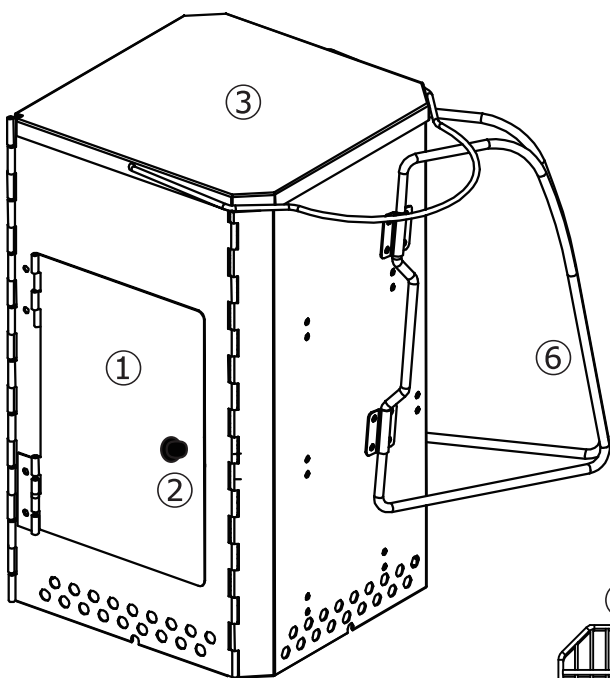
傷害を負う可能性または物的損害のみが発生する可能性が想定される内容を示しています。

- 使用中は目を離したり、場所を離れたりしないでください。
- 組み立て時や折りたたみ時には、本製品に無理な力を加えないでください。破損の原因となります。
- 緊急時を除き、水等をかけて本製品を冷却しないでください。水蒸気による火傷や本体が変形する恐れがあります。
- 使用中は本体を移動させないでください。転倒等で火傷や火災の原因となり大変危険です。
- 使用後の灰やスモークチップを消火せずにビニール袋に入れしないでください。火が残っている恐れがあり、火災に繋がる恐れがあります。
- 小さいお子様の付近で本製品を使用する際、本製品のあらゆる部分に触れないよう、保護・監督を徹底してください。また、本製品の付近では決して遊ばせないでください。
- バーナーの火や熱源が製品本体に直接触れるようなご使用はお控えください。熱により変形する恐れがあります。

収納、保管について

- 使用後は汚れを落として、完全に乾燥させてください。濡れたまま保管すると色移りやカビ、腐食、劣化、サビの原因となります。
- 汚れを落とす場合は、固く絞った布で拭き取り、完全に乾燥させてください。
- シンナー、ベンジンなどの有機溶剤は、色落ちや変色などの原因となるので使用しないでください。
- 高温多湿を避け、直射日光の当たらない風通しのよい場所に保管してください。
- 収納袋は洗濯しないでください。
- 幼児や小さなお子様の手の届かないところに保管してください。
- 廃棄の際は各地方自治体の指示に従って廃棄してください。

各部の名称およびセット内容



①	ドア
②	ドアノブ
③	蓋
④	網×3
⑤	フック×3
⑥	ハンドル
⑦	キャリーバッグ

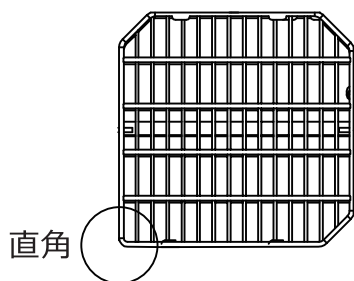


※網は本体内部に上段/中段/下段と、合計3段設置できるようになっています。

製品仕様

【材質】 本体：ステンレススチール バッグ：ポリエステル 【原産国】 中国

< 使用方法 ①火起こし器 >



1. 折り畳まれた本体を開き、一番底に網を取り付けます。網は本体の形状に合わせて、一箇所が直角になっています。本体内部の網受けに網を載せて設置してください。
2. 網に着火剤※を置き、空気の通り道ができるように炭を並べて着火してください。この際、地面ではなくグリル等の上で作業を行ってください。
※ジェル状の着火剤は使用しないでください。網の間からこぼれるため、大変危険です。
3. 炎が上がり、炭が赤白っぽくなれば火起こし完了です。

< 使用方法 ②燻製器 >



1. ①-1と同様に、一番底（下段）に網を取り付けます。
2. 下段にはスモークウッド【別売】をセットし、1と同様の手順で中段/上段にも網を取り付けてから食材をセットします。
※蓋の裏面にはフック用の穴があります。
魚など長い食材を燻製する場合は、中段/上段の網を取り付けずにフックから食材を吊るしてご使用ください。
3. スモークウッドに着火したら蓋とドアを閉じ、燻製してください。

< 使用方法 ③ストーブ >

1. ①-1と同様に、一番底に網を取り付けます。
2. 本体の下に、灰受けとなるように蓋を裏返してセットしてください。
3. 底の網に着火剤を置き、空気の通り道ができるように薪や炭を並べて着火してください。