



# テキーララック TB2-541

製造番号  
200217

## 取扱説明書

このたびは、本製品をお買い上げいただき誠にありがとうございます。安全にご使用いただくためにも本取扱説明書を必ずお読みになり、内容を理解してからご使用ください。また、取扱説明書は大切に保管してください。

組立方法はWEBページ上に動画や画像でわかりやすく解説しております。詳しい組立方法を知りたい方はこちらから各製品ページをご確認ください。



DOPPELGANGER OUTDOOR

検 索

<http://www.doppelganger-sports.jp/>



DODの新製品情報などについては下記SNSもご覧ください。



※DOPPELGANGER OUTDOORは地球環境保護のためペーパーレス化を推進しています。

## ご使用上の注意（ご使用前に必ずお読みください）

使用者および他の人々への危害や財産への損害を未然に防ぎ、ご購入いただいた製品を安全に正しくお使いいただくために、以下に書かれた警告注意事項を必ずお守りください。

- 本製品はテーブルや棚、調理台として設計されています。椅子や踏み台等本来の用途と異なる用途に使用しないでください。
- 各部の構成をよく把握し、組立順序に従って取扱ってください。
- 解体・撤去の際には、組立の逆の順序で必ず行い、手や指を挟まないようご注意ください。
- 本製品は鋭利な部分があります。組立設置及び、解体撤去に際しては、安全の為手袋を着用してください。
- 小さなお子様がご使用になる場合、保護者の方はお子様から目を離さないでください。



## 警告

死亡または重傷などを負う可能性が想定される内容を示しています。

- テント、タープ内で火気を使用したり、高温に加熱されたものを持ち込まないでください。火災や一酸化炭素中毒などの原因となり大変危険です。
- 台風、暴風雨、落雷などの危険な状況下で使用しないでください。
- 火気を使用する際は、常に火を監視して燃え移り等が発生しないよう、注意してください。
- 本製品のいずれかの部品に異常が見受けられた場合、また異常を感じた場合はただちに使用を中止してください。
- 調理台として使用すると製品本体が加熱され、火傷のおそれがあります。使用中や使用後も、耐熱グローブ等を着用してご使用ください。



## 注意

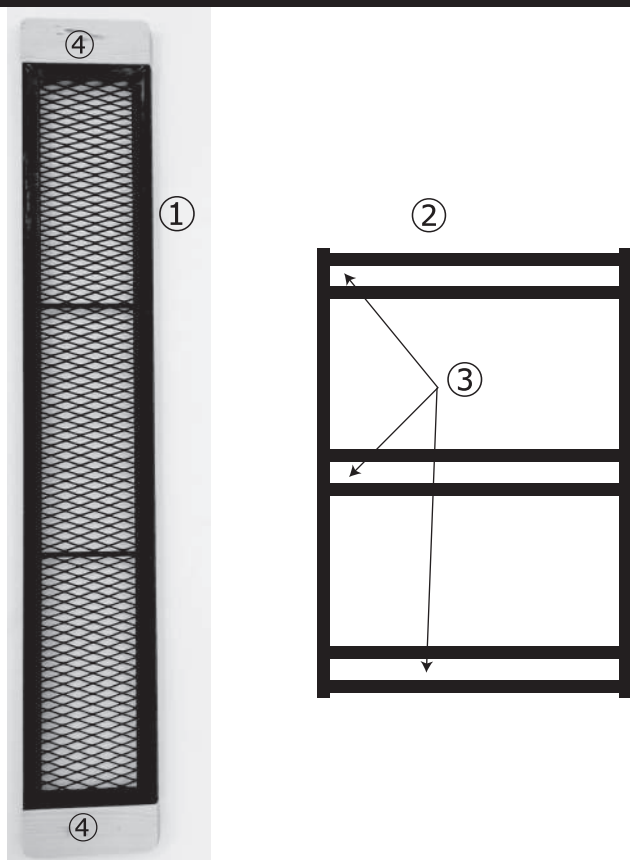
傷害を負う可能性または物的損害のみが発生する可能性が想定される内容を示しています。

- 石や小枝などはあらかじめ取り除き、平らで燃え移るものがない場所で使用してください。
- 組み立て時や折りたたみ時には、本製品に無理な力を加えないでください。破損の原因となります。
- 緊急時の消火を除き、熱せられた製品に水をかけないでください。急激な温度変化で製品本体が変形する、または高温の水蒸気等で火傷する恐れがあります。
- 本製品の耐荷重は2枚のプレートを正しく設置している状態で20kgです。片側にのみ荷重をかけないでください。また、プレートがずれていたり、プレートの数が少ない状態は脚部が不安定になるため、5kg以上の荷重をかけないでください。
- メッシュプレートは焚き火の上で使用できるように設計されていますが、火の強さや時間によってはプレートが歪む場合があります。歪みが見られた場合にはすぐに火の上での使用を中止してください。

## 収納、保管について

- 使用後は汚れを落として、完全に乾燥させてください。濡れたまま保管すると色移りやカビ、腐食、劣化、錆の原因となります。
- 汚れを落とす場合は、固く絞った布で拭き取り、完全に乾燥させてください。
- シンナー、ベンジンなどの有機溶剤は、色落ちや変色などの原因となるので使用しないでください。
- 高温多湿を避け、直射日光の当たらない風通しのよい場所に保管してください。
- 調理台として使用された後は錆防止のため、食用油を塗ってから保管してください。
- 幼児や小さなお子様の手の届かないところに保管してください。
- 廃棄の際は各地方自治体の指示に従って廃棄してください。

## 各部の名称およびセット内容



①	スチールメッシュプレート×2
②	脚部×2
③	差入口 (3ヶ所)
④	ウッドグリップ (2ヶ所)

### 製品仕様

【材質】 スチール、パインウッド

【原産国】 台湾

< 設営方法 > ※画像は同構造製品 (テキーラテーブル TB4-535) です。

※製品ページ上でも設営・撤収方法は詳しく見ることができます。



1. 脚部の差入口にプレートを通してください。

この際、脚部を地面に対して直角にすると通しやすいです。



2. 反対側の脚部にプレートを通し脚部を左図のようにハの字に開いてください。地面に対して垂直に設置すると不安定になり、倒れる恐れがあります。ウッドグリップは持ち手部分のためメッシュ部分と比較して強度が低いです。この部分を脚部と接触させた状態で上に荷物を置いたりしないでください。

## <自由な組み合わせ>



中段にも差込口があるため、上段と同様の方法で組み立てることができます。また、本製品は厚み約19mmの板に対応しているため、画像のように1×4材や1×6材等を組み合わせることが可能です。

さらに別売のテキーラレッグS TB2-541やテキーラプレートM TP4-535を組み合わせることで棚を2段、3段に拡張可能です。

※別売品の販売先につきましては、当社ホームページの各製品ページをご確認ください。

※スチールメッシュプレートは耐火塗装済みのため、下部で火を使い調理台としても使用できます。ただしウッドグリップ部は引火する恐れがあります。決してウッドグリップに直接火を当てたり、火の粉が舞うような状況下では使用しないでください

※本製品付属のスチールメッシュプレート以外のプレートで調理しないでください。

また、付属のプレートを使用しない場合は、プレートに使用する素材により耐荷重が変わります。物を載せる前に強度に問題がないか確認をしてください。

## <撤収方法>

調理台として使用した後は、本体が十分に冷えたことを確認してから、設営と逆の手順で行ってください。